

Датчик температуры в помещении и преобразователи температуры в помещении измерительный, с возможностью подключения к шинам S-Bus и Modbus, для открытой установки, серия Frija II

THERMASGARD® 4277

Датчик температуры для помещений THERMASGARD® 4277 может подключаться к шине S-Bus или Modbus (с возможностью выбора шины), на выбор доступны исполнения без дисплея и с дисплеем (для индикации измеренной температуры и/или относительной влажности). Помещен в элегантный корпус из пластика с защелкивающейся крышкой, низ с четырьмя отверстиями, для закрепления на вертикально или горизонтально установленных коробках, с шаблоном отверстия под открытый ввод кабеля. Датчик служит для измерения/отображения температуры и/или относительной влажности в закрытых, сухих помещениях, в квартирах, кинозалах, офисных, складских и торговых помещениях.



ТЕХНИЧЕСКИЕ ДАННЫЕ:

- Напряжение питания: 8 -30В пост. тока
- Потребляемый ток:..... 15мА в холостом режиме
- Аналоговый вход: температура 0...+50°C
 разрешающая способность 0,1°C / 0,1% отн. влажн.
 коррекция температуры ±2,5K
 коррекция отн. влажн. ±10%
- Шинный интерфейс:..... RS485, активный, с гальванической развязкой
- Шинный протокол:..... SAIA® S-Bus (режим Parity / режим Data) или Modbus (режим RTU)
- Температурный диапазон: -20...+70°C хранение
 -10...+50°C температура окружающей среды при эксплуатации
- Допустимая влажность воздуха: макс. 98% отн. влажности, без конденсата
- Корпус:..... пластик, акрилонитрил-бутадиенстирол (ABS), цвет чистый белый (аналогичен RAL9010),
- Размеры:..... 98 x 106 x 32 мм (Frija II)
- Монтаж: на монтажной коробке Ø 55 мм, с четырьмя отверстиями, для закрепления в вертикально или горизонтально установленных коробках для подвода кабеля сзади, с шаблоном отверстия под открытый ввод кабеля (сверху /снизу)
- Опционально:..... светодиодный дисплей (без подсветки), 8-разрядный сечение 36x14 мм (ширина x высота) для индикации измеренной температуры и /или относительной влажности
- Класс защиты: II (согласно EN 60730)
- Степень защиты:..... IP 30 (согласно EN 60529)
- Нормы: соответствие CE-нормам, электромагнитная совместимость согласно EN 60000-4-2/3/4/5/6, EN 55011, EN 61326-1

Схема соединения **THERMASGARD® 4277**

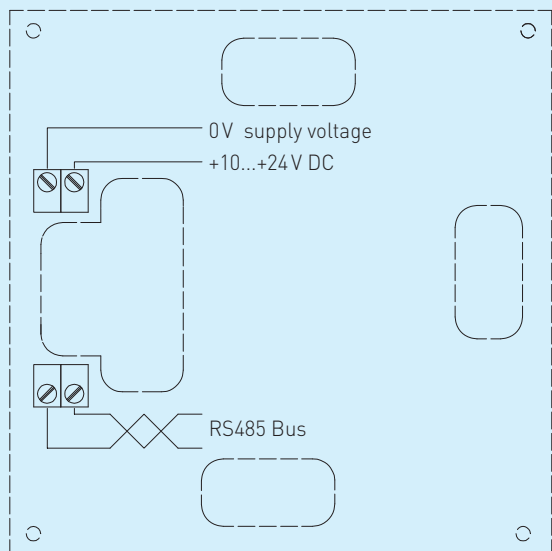
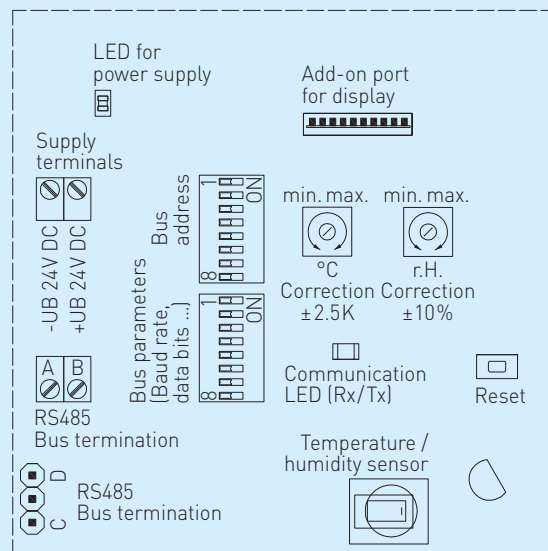
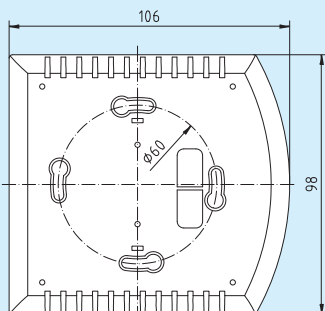
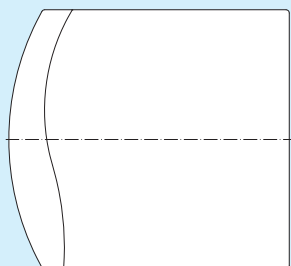
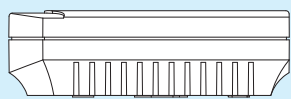


Схема подключения **THERMASGARD® 4277**



Габаритный чертеж

THERMASGARD® 4277
 (Frija II)

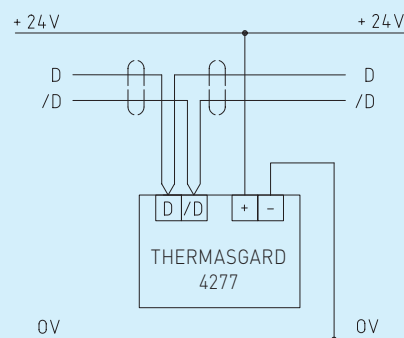
THERMASGARD® 4277
 с дисплеем

ТЕХНИЧЕСКИЕ ДАННЫЕ:
ШИНА

Питание: 14 - 30 В постоянного тока

Шинный протокол: SAIA® S-Bus (режим Parity/режим Data) или Modbus (режим RTU)

Скорость передачи (бод): 1200
 2400
 4800
 9600
 19200
 38400
 автоматическое распознавание скорости передачи

Другие по запросу!

Схема соединения
ШИНА

THERMASGARD® 4277

Тип/группа товаров 1 Арт. №	Выход температура	Влажность	Шина	Комплектация
THERMASGARD-4277-0000-000	0... 50 °C	-	S-Bus/Modbus	-
THERMASGARD-4277-0083-000	0... 50 °C	-	S-Bus/Modbus	кнопка
THERMASGARD-4277-0065-003	0... 50 °C	-	S-Bus/Modbus	кнопка, светодиод (зеленый)
THERMASGARD-4277-0001-000	0... 50 °C	-	S-Bus/Modbus	потенциометр
THERMASGARD-4277-0044-345	0... 50 °C	-	S-Bus/Modbus	потенциометр, кнопка, светодиод (зеленый)
THERMASGARD-4277-0047-347	0... 50 °C	-	S-Bus/Modbus	потенциометр, кнопка
THERMASGARD-4277-0011-349	0... 50 °C	-	S-Bus/Modbus	потенциометр, поворотный переключатель (5 ступеней)
THERMASGARD-4277-1000-000	0... 50 °C	0 - 100% отн. вл.	S-Bus/Modbus	-
THERMASGARD-4277-4000-000	0... 50 °C	-	S-Bus/Modbus	светодиодный дисплей (без подсветки)