

## THERMASREG® FM

### ⓓ Bedienungs- und Montageanleitung

Feldbusmodul (Modbus) für Ventilatorconvektoren, Klimakonvektoren, Heiz- und Klimageräte

### ⓖⓔ Operating Instructions, Mounting & Installation

Field bus module (Modbus) for fan coil convectors, climate control convectors, heating and air conditioning units

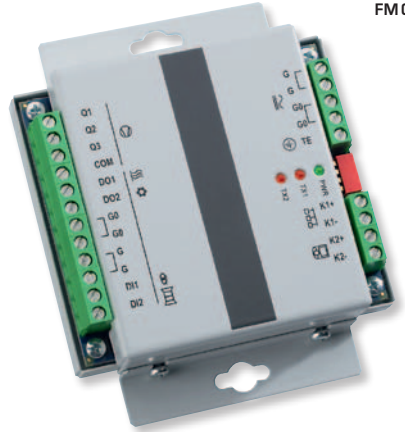
### ⓕ Notice d'instruction

Module bus de terrain associé au régulateur Modbus pour ventilo-convecteurs, appareils de chauffage et de climatisation

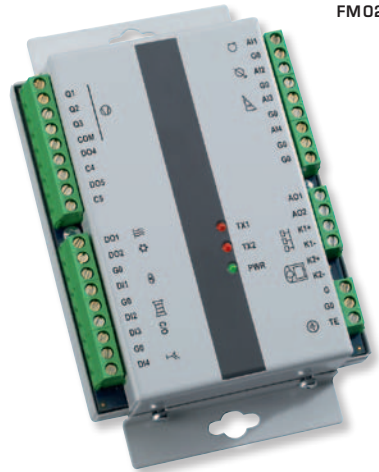
### Ⓡⓞ Руководство по монтажу и обслуживанию

Шинный модуль к Modbus-регулятору для вентиляторных конвекторов, для климат-конвекторов, устройств отопления и кондиционирования воздуха

FM010



FM020



S+S REGELTECHNIK

S+S REGELTECHNIK GMBH  
PIRNAER STRASSE 20  
90411 NÜRNBERG / GERMANY

FON +49 (0) 911 / 5 19 47-0  
FAX +49 (0) 911 / 5 19 47-70

mail@SplusS.de  
www.SplusS.de

### Herzlichen Glückwunsch!

Sie haben ein deutsches Qualitätsprodukt erworben.

### Congratulations!

You have bought a German quality product.

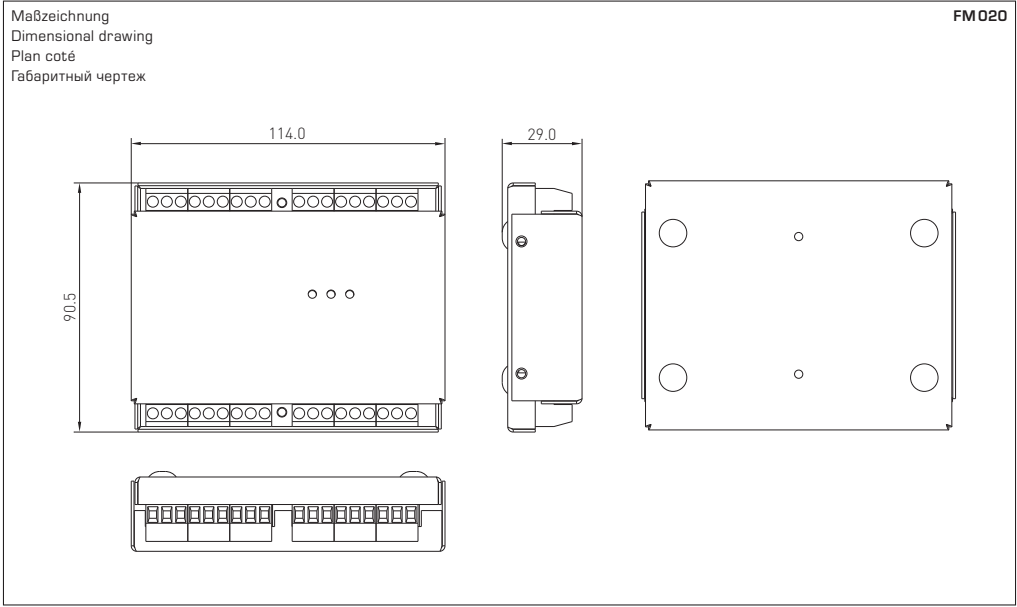
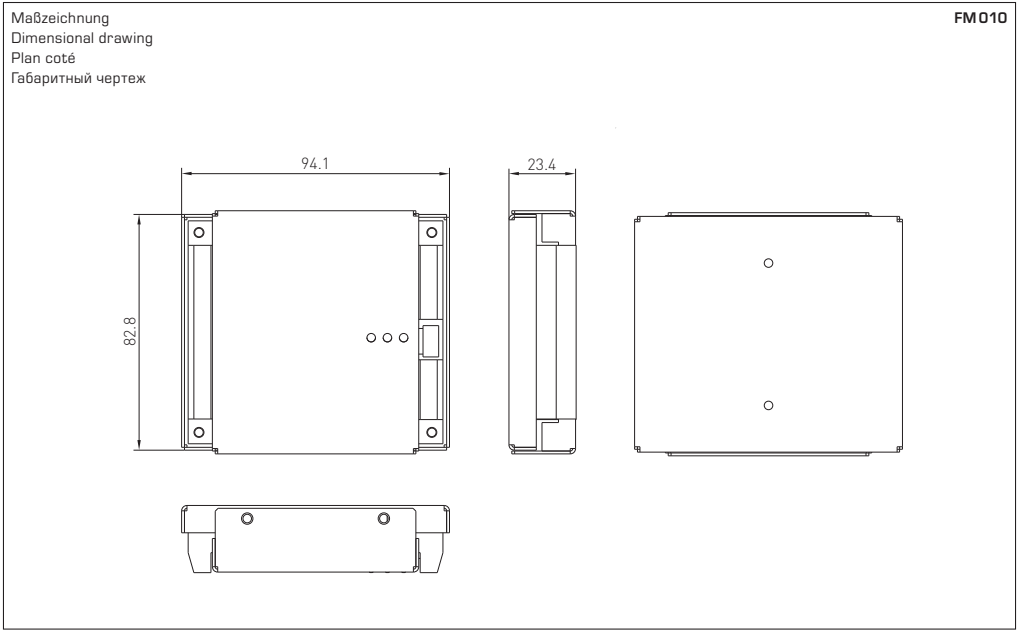
### Félicitations!

Vous avez fait l'acquisition d'un produit allemand de qualité.

### Примите наши поздравления!

Вы приобрели качественный продукт, изготовленный в Германии.

# THERMASREG® FM



## **D** THERMASREG® FM 010

Das THERMASREG® FM 010 ist ein kommunikativer Einbauregler für Klimakonvektoren oder Klima- oder Heizgeräte (für bis zu 3 Ventilatorstufen und für je ein Heizungs- und Kühlungsventil). Er kann entweder unabhängig oder in Verbindung mit einem übergeordneten Regelgerät (SPS/DDC oder Soft-SPS) oder einem Gebäudeleittechniksystem (z. B. RcWare Vision) oder einem anderen Überwachungs- Steuerungs- und Datenerfassungssystem betrieben werden, das als Modbus Master geeignet ist. Als Einzelraumgerät wird der MBR 010 oder MBR 011 eingesetzt.

### TECHNISCHE DATEN:

Leistungsaufnahme:.....	24 V AC (± 10%) 700mA + Peripheriegeräte (ca. 5 VA)
Messbereich:.....	- 20 ... + 50 °C
Sensorgenaugkeit:.....	nach DIN IEC751, Klasse B
Eingänge:.....	2 x DI für einen potentialfreien Kontakt, 24 V AC, 15 mA
Ausgänge:.....	2 x Halbleiterrelais für AC Last, Nullschaltung, 24 V AC, max. Schaltstrom 0,4 A; empfohlene thermische Stellglieder sind Siemens STA71, Danfoss TWA (24 V-Typen); 3 x Relais 230V / 5 A
Kommunikation:.....	mit dem Raumgerät: RS485 - Modbus RTU, 9600, N, 8, 1, Master mit dem Gebäudeleittechnik-System: RS485 - Modbus RTU, 9600, N, 8, 1, Slave
Abmaße:.....	75 x 90 x 24 mm (ohne Halterung) 104 x 90 x 24 mm (mit Halterung)
elektrischer Anschluss:.....	0,14-1,5mm <sup>2</sup> , über Schraubklemmen
Montage:.....	mittels 2 Schrauben, optional DIN Hutschieneadapter
Schutzklasse:.....	II (nach EN 60 730)
Schutzart:.....	IP 20 (nach EN 60 529)
Normen:.....	CE-Konformität, elektromagnetische Verträglichkeit nach EN 61 326 + A1 + A2, EMV-Richtlinie 89 / 336 / EWG,

### FUNKTION:

Der Regler kommuniziert mit einem Raumgerät über einen zugeordneten Bus (K2+, K2-). Das Raumgerät erfasst die Raumtemperatur. Sollwert-einstellung mittels Drehknopf und Übernahme der Sollwertvorgabe in den Betriebsmodus durch kurzen Druck auf den Knopf oder über das Menü. Die Raumtemperatur wird im Bereich von -20 °C bis +50 °C gemessen. Die erfassten und eingegebenen Werte werden durch einen PI-Regelalgorithmus verarbeitet. Am Ausgang befinden sich pulsbreitenmodulierte Zweiweg-Thyristoren (PWM TRIAC) zur Ansteuerung der Thermostenile.

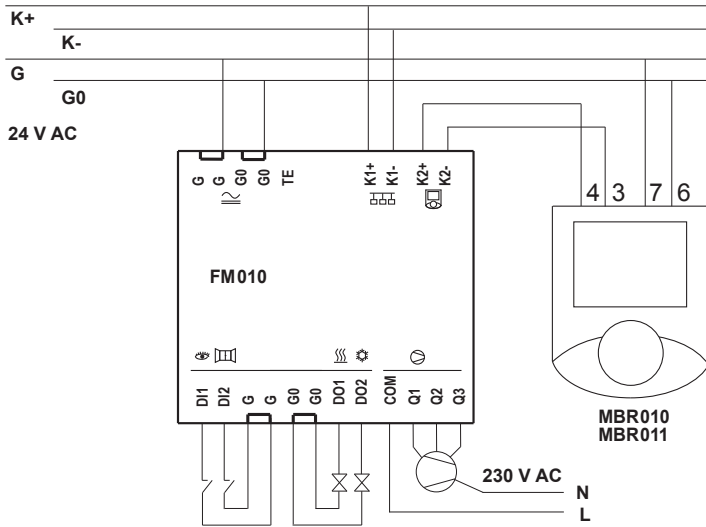
Diese Regler sind zum Betrieb in einer normalen und chemisch nicht-aggressiven Umgebung vorgesehen. Sie bedürfen keinerlei Wartung oder Instandhaltung. Sie werden mit zwei Schrauben auf einer ebenen Fläche befestigt, z. B. auf dem Ventilatorkonvektor-Körper oder auf einer Installationsplatte. Die Halterungen können entfernt werden und ein optional erhältlicher DIN Hutschieneadapter kann unten am Regler angebracht werden.

Der Regler beinhaltet eine Echtzeit-Uhr mit einem Wochenprogramm-Schalter (6 Umschaltvorgänge pro Tag). Dieser schaltet zwischen 3 Betriebszuständen um: Normaltemperatur, Temperaturabsenkung und AUS. Der Regler hat zwei digitale Eingänge für einen Anwesenheitssensor (Zugangskartenleser, passiven Infrarotsensor, etc.) sowie für einen Fensterkontakt oder Taupunktsensor (schaltet auf AUS). Beide Kontakte können als Öffner und Schließer benutzt werden. Die Auswahl erfolgt über die Konfigurationssoftware.

Die Ventilatorstufen werden entweder automatisch (bei Regelabweichung oder besser über einen PID Regler-Ausgang) oder manuell geregelt (wenn diese Funktion eingestellt ist). Drei LEDs zeigen die korrekte Funktion an: Grün (PWR) Lüfter-Stromversorgung OK, Rot (TX1) - Datenübertragung an den Gebäude-Bus und Rot (TX2) - Datenübertragung an das Raumgerät. Oben befinden sich vier DIP Schalter: K1 Bus End und INIT zur Einstellung der werkseitigen Standardwerte.

Der Regler kommuniziert mit dem Gebäudeleittechnik-System über einen RS485 Bus mit Modbus RTU und kann deshalb in Verbindung mit vielen Regelsystemen eingesetzt werden. Siehe Variablen-Liste (Modbus-Tabelle) im gesonderten Dokument Handbuch Raumgeräte und Regler, Übertragungsprotokoll. Ein weiterer Bus K2 kommuniziert mit dem Raumgerät. Zur Konfiguration und Inbetriebnahme des Geräts dient eine Konfigurationssoftware, welche unter [www.spluss.de](http://www.spluss.de) kostenlos heruntergeladen werden kann.

Typ/WG1	Einsatz
FM 010	Feldbusmodul (Modbus) für Ventilatorkonvektoren
Hinweis:	Als Einzelraumgerät wird der <b>MBR 010</b> oder <b>MBR 011</b> eingesetzt.



- G** Versorgungsspannung
- G0** Referenzpunkt - Versorgungsspannung
- K1+** Kommunikation - Gebäudeleittechnik-System +
- K1-** Kommunikation - Gebäudeleittechnik-System -
- K2+** Kommunikation - Raumgerät +
- K2-** Kommunikation - Raumgerät -
  
- D11** Eingang - Anwesenheit  
(schaltet Absenkung / Normaltemperatur)
- D12** Eingang - Fensterkontakt  
(schaltet Normaltemperatur / Absenkung - AUS)
- G** Spannung für Eingänge und Ausgänge
- G0** Spannung für Eingänge und Ausgänge -  
Referenzpunkt
- DO1** Ausgang Heizungsventil (G, gegen G0)
- DO2** Ausgang Kühlungsventil (G, gegen G0)
- COM** Gemeinsamer Kontakt für Q1, Q2, Q3
- Q1** Ventilatorkonvektor-Relaisstufe 1
- Q2** Ventilatorkonvektor-Relaisstufe 2
- Q3** Ventilatorkonvektor-Relaisstufe 3

## **D** THERMASREG® FM020

Der THERMASREG® FM020 ist ein kommunikativer Einbauregler zur Temperaturregelung von Klimakonvektoren oder Heizungs- und Lüftungsgeräten. Ausgestattet ist er mit vier analogen Ausgängen, vier digitalen Eingängen (Anwesenheit, Fensterkontakt, Partytaste, 2-Rohrüberwachung) und vier digitalen Ausgängen (Belegungsplan siehe Datenblatt). Er kann entweder unabhängig oder in Verbindung mit einem übergeordneten Reglergerät (SPS/DDC oder Soft-SPS) oder einem Gebäudeleittechniksystem (z. B. RcWare Vision) oder einem anderen Überwachungs-Steuersystems- und Datenerfassungssystem betrieben werden, das als Modbus Master geeignet ist. Für den manuellen Eingriff und für die Raumtemperaturmessung wird ein analoges Raumgerät benutzt, z. B. unser RTF\_PT1000\_D5.

### **TECHNISCHE DATEN:**

Leistungsaufnahme:.....	24 V AC (± 10%) 700mA + Peripheriegeräte (ca. 5 VA)
Eingänge: .....	4 x DI für einen potentialfreien Kontakt, 24 V AC, 15 mA (Anwesenheit, Fensterkontakt, Umschalter, Party-Modus)  4 x AI 20...1600 Ohm (Raumtemperatur, Sollwert, Ventilatorstufe, Reserve)
Ausgänge:.....	2 x Halbleiterrelais für AC Last, Nullschaltung, 24 V AC, max. Schaltstrom 0,4 A  2 x Zweiweg-Thyristoren (TRIAC), 24 V AC, max. Schaltstrom 0,4 A, empfohlene thermische Stellglieder sind Siemens STA71, Danfoss TWA (24 V-Typen)  3 x Relais 230V / 5 A (3 Ventilatorstufen)  2 x AO 0...10V, max. Ausgangsstrom 10 mA, Kurzschlussstrom-Begrenzung auf 20 mA.
Last (analoge Ausgänge): .....	10kOhm, max. Strom 10 mA, Ausgänge sind kurzschlussfest, begrenzt auf 20 mA
Kommunikation:.....	mit dem Raumgerät: RS485 - Modbus RTU, 9600, N, 8, 1, Master  mit dem Gebäudeleittechnik-System: RS485 - Modbus RTU, 9600, N, 8, 1, Slave
Abmaße:.....	113 x 90 x 24 mm (mit Halterung)
elektrischer Anschluss: .....	0,14-1,5 mm <sup>2</sup> , über Schraubklemmen
Montage:.....	mittels 2 Schrauben, optional DIN Hutschienenadapter
Schutzklasse:.....	II (nach EN 60730)
Schutzart:.....	IP 20 (nach EN 60529)
Normen:.....	CE-Konformität, elektromagnetische Verträglichkeit nach EN 61326 + A1 + A2, EMV-Richtlinie 89/336 / EWG, Niederspannungsrichtlinie 73/23 / EWG

### **FUNKTION:**

Der Regler kommuniziert mit einem analogen Raumgerät (welches einen Pt1000 Temperatursensor, SollwertEinstellung und Ventilatorstufen-Umschaltung enthält) in Räumen, für welche UI... Raumgeräte mit Display nicht geeignet sind.

Alternativ (nicht in dieser Firmware-Version erhältlich) kann ein kommunikatives Raumgerät über einen zugeordneten Bus (K2+, K2-) verwendet werden. Das Raumgerät erfasst die Raumtemperatur. Sollwert-Einstellung mittels Drehknopf und Übernahme der Sollwertvorgabe in den Betriebsmodus durch kurzen Druck auf den Knopf oder über das Menü. Die Raumtemperatur wird im Bereich von -20 °C bis +50 °C gemessen.

Die erfassten und eingegebenen Werte werden durch einen PI-Regelalgorithmus verarbeitet. Am Ausgang werden 0...10V Signale für analoge Stellglieder sowie pulsbreitenmodulierte 24 V AC Signale für Zweiweg-Thyristoren (PWM TRIAC) zur Ansteuerung von thermischen Stellgliedern ausgegeben.

Diese Regler sind zum Betrieb in einer normalen und chemisch nicht-aggressiven Umgebung vorgesehen. Sie bedürfen keinerlei Wartung oder Instandhaltung. Sie werden mit zwei Schrauben auf einer ebenen Fläche befestigt, z. B. auf dem Ventilatorkonvektor-Körper oder auf einer Installationsplatte. Die Halterungen können entfernt werden und ein optional erhältlicher DIN Hutschienenadapter kann unten am Regler angebracht werden.

Der Regler beinhaltet eine Echtzeit-Uhr mit einem Wochenprogramm-Schalter (6 Umschaltvorgänge pro Tag). Dieser schaltet zwischen 3 Betriebszuständen um: Normaltemperatur, Temperaturabsenkung und AUS. Der Regler hat zwei digitale Eingänge für einen Anwesenheitssensor (Zugangskartenleser, passiven Infrarotsensor, etc.) sowie für einen Fensterkontakt oder Taupunktsensor (schaltet auf AUS). Beide Kontakte können als Öffner und Schließer benutzt werden. Die Auswahl erfolgt über die Konfigurationssoftware.

Drei LEDs zeigen die korrekte Funktion an:

Grün (PWR) - Lüfter-Stromversorgung OK,

Rot (TX1) - Datenübertragung an den Gebäude-Bus,

Rot (TX2) - Datenübertragung an das Raumgerät.

Innen befinden sich auf der Platine vier DIP-Schalter:

2x K1 Bus End, Reserve und INIT zur Einstellung der werksseitigen Standardwerte.

Der Regler kommuniziert mit dem Gebäudeleittechnik-System über einen RS485 Bus mit Modbus RTU und kann deshalb in Verbindung mit vielen Reglersystemen eingesetzt werden. Siehe Variablen-Liste (Modbus-Tabelle) im gesonderten Dokument Handbuch Raumgeräte und Regler, Übertragungsprotokoll. Ein weiterer Bus K2 kommuniziert mit dem Raumgerät. Zur Konfiguration und Inbetriebnahme des Geräts dient eine Konfigurationssoftware, welche unter [www.spluss.de](http://www.spluss.de) kostenlos heruntergeladen werden kann.

### Analoge Eingänge

Das Gerät besitzt vier passive analoge Eingänge:

- Raumtemperatur (Pt1000 Sensor)
- Sollwerteneinstellung (Potentiometer 0...500 Ohm)
- Stufenschalter für Ventilatorkonvektor  
Auto: 500 Ohm oder mehr (nicht angeschlossen)  
Off: 100 Ohm oder weniger (kurzgeschlossen)  
St1: 180 Ohm  
St2: 270 Ohm  
St3: 390 Ohm
- Reserve (für einen Pt1000 Sensor)  
Dieser Wert hat keinen Einfluss auf die Regelfunktionen, er kann jedoch am Gebäudeleittechnik-System ausgelesen und angezeigt werden.

Wenn die Sollwerteneinstellung mehr als 1500 Ohm erfasst (nicht angeschlossen), beträgt der Korrekturwert 0 K.

Im Bereich von 0...500 Ohm kann der Korrekturwert in der Konfigurationssoftware eingestellt werden. Standardwerte sind -3,5...+3,5 K.

### Analoge Ausgänge

Das Gerät besitzt vier passive analoge Ausgänge:

Die analogen Ausgänge liefern ein 0...10V Signal zur Ansteuerung der Heizungs- und Kühlungsventile.

Das Referenzpotential von 0...10V ist gleich mit 24V AC Referenzpunkt GO.

Das gleiche Signal umgerechnet als 24V AC pulsbreitenmoduliert mit Optimierung für Thermostate steht an DO1 und DO2 zur Verfügung.

### Digitale Eingänge

Das Gerät besitzt vier potentialfreie digitale Eingänge, die an 24V AC (der G - GO Spannung) betrieben werden:

- Eingang - Anwesenheit, schaltet Normaltemperatur (Tag) / Absenkung (Nacht)
- Eingang - Fensterkontakt, schaltet auf AUS (Absenkung) wenn das Fenster offen ist oder wenn bei Kühlbetrieb ein Taupunktsensor anspricht.
- Eingang - Wechsler bei 2-Rohr-Anlagen, meldet, dass dem Ventilatorkonvektor Kaltwasser anstatt Warmwasser zugeführt wird.  
Dieser wird an ein am Wasserzulauf installiertes mechanisches Thermostat angeschlossen.  
Das Umschalsignal kann stattdessen auch ferngesteuert über den Bus eingestellt werden.
- Eingang - Party-Knopf, zum Anschluss des Party-Knopfs.  
Bei kurzzeitiger Betätigung schaltet der Regler für eine Zeitdauer von 2 Stunden von Absenkung (Nacht) auf Normaltemperatur (Tag) um.  
Danach schaltet er wieder zurück auf Absenkung (Nacht).  
Diese Funktion übergeht das Zeitschaltprogramm and wird selbst vom Fensterkontakt-Eingang übergangen.

### Digitale Ausgänge

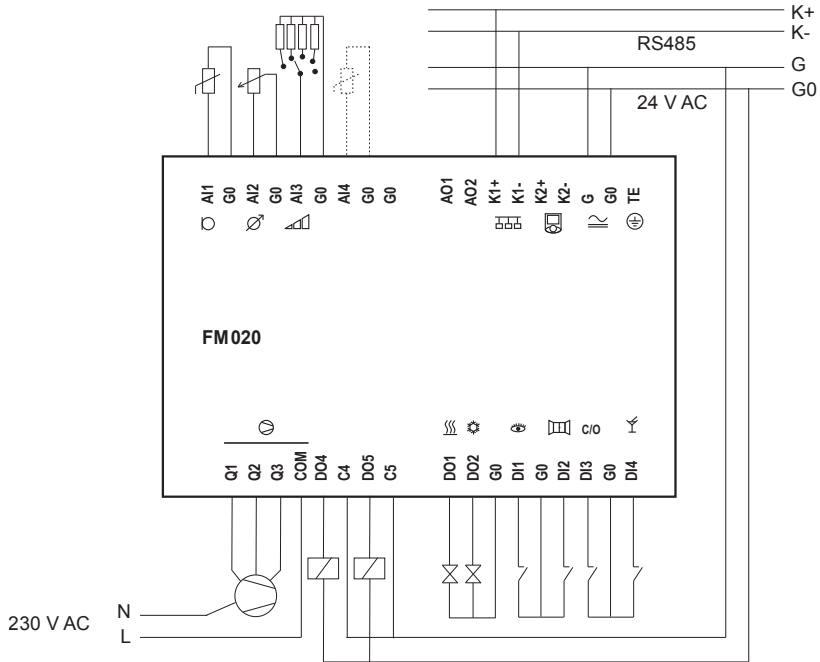
Das Gerät besitzt vier digitale Ausgänge:

Die Ventilatorstufen werden entweder automatisch (bei Regelabweichung oder besser über einen PI Regler-Ausgang) oder manuell geregelt (wenn diese Funktion eingestellt ist). In der Konfigurationssoftware können 1 bis 3 Ventilatorstufen ausgewählt werden. Gleichzeitig ist höchstens eine Schaltstufe aktiv. Zwischen den Umschaltstufen liegt eine Sicherheitspause von 1 s.

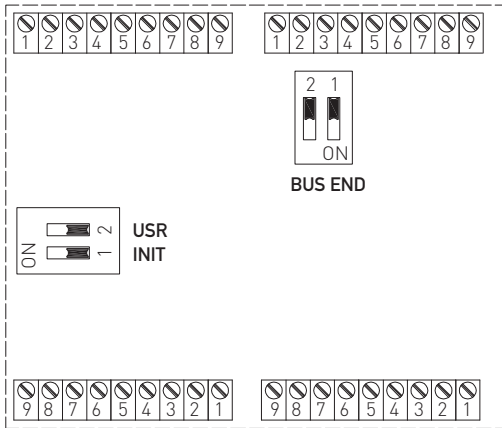
Die Halbleiterrelais-Hilfskontaktausgänge DO4 und DO5 sind für zukünftige Anwendungen vorgesehen.

Sie können jedoch über den Bus ferngesteuert angesteuert werden - Modbus-Adresse siehe Modbus-Tabelle.

Typ/WG1	Einsatz
FM 020	Feldbusmodul (Modbus) für Klimakonvektoren, Heiz- und Klimageräte
Hinweis:	Für manuellen Eingriff und Raumtemperaturmessung wird ein analoges Raumgerät benutzt.



<b>AI1</b>	Raumtemperatursensor, Pt1000	<b>Q1</b>	Ventilator-konvektor-Relaisstufe 1
<b>G0</b>	Bezugspotential (Erdung)	<b>Q2</b>	Ventilator-konvektor-Relaisstufe 2
<b>AI2</b>	Temperatureinstellung, Potentiometer 0...500 Ohm	<b>Q3</b>	Ventilator-konvektor-Relaisstufe 3
<b>G0</b>	Bezugspotential (Erdung)	<b>COM</b>	Gemeinsamer Kontakt für Q1, Q2, Q3
<b>AI3</b>	Stufenschalter für Ventilator-konvektor	<b>DO4</b>	Halbleiterrelais-Ausgang DO4
<b>G0</b>	Bezugspotential (Erdung)	<b>C4</b>	Halbleiterrelais-Ausgang DO4
<b>AI4</b>	Eingang Temperatur – nicht belegt	<b>DO5</b>	Halbleiterrelais-Ausgang DO5
<b>G0</b>	Bezugspotential (Erdung)	<b>C5</b>	Halbleiterrelais-Ausgang DO5
<b>G0</b>	Bezugspotential (Erdung)	<b>DO1</b>	Ausgang Heizungsventil, pulsbreitenmoduliert (G gegen G0)
<b>AO1</b>	Ausgang Heizungsventil 0...10V	<b>DO2</b>	Ausgang Kühlungsventil, pulsbreitenmoduliert (G, gegen G0)
<b>AO2</b>	Ausgang Kühlungsventil 0...10V	<b>G0</b>	Gemeinsamer Referenzpunkt für Versorgungsspannung, Eingänge und Ausgänge
<b>K1+</b>	Kommunikation – Gebäudeleittechnik-System, RS485 +	<b>DI1</b>	Eingang – Anwesenheit (schaltet Absenkung / Normaltemperatur)
<b>K1-</b>	Kommunikation – Gebäudeleittechnik-System, RS485 -	<b>G0</b>	Gemeinsamer Referenzpunkt für Versorgungsspannung, Eingänge und Ausgänge
<b>K2+</b>	Kommunikation – Raumgerät RS485 +	<b>DI2</b>	Eingang – Fensterkontakt (schaltet Normaltemperatur / Absenkung – AUS)
<b>K2-</b>	Kommunikation – Raumgerät RS485 -	<b>DI3</b>	Eingang – Wechsler
<b>G</b>	Versorgungsspannung 24V AC	<b>G0</b>	Gemeinsamer Referenzpunkt für Versorgungsspannung, Eingänge und Ausgänge
<b>G0</b>	Gemeinsamer Referenzpunkt für Versorgungsspannung 24V AC	<b>DI4</b>	Eingang – Party-Schalter
<b>TE</b>	Technische Erdung		

**BUS END**

K1 Bus (Gebäudeleittechnik)  
endet hier

**USR**

Benutzer-Schalter, nicht belegt

**INIT**

Setzt COM auf 9600, N, 8, 1  
und die Adresse im  
Gebäudeleittechnik-Bus auf 1

Die Geräte sind im spannungslosen Zustand anzuschließen. Der Anschluss der Geräte darf nur an Sicherheitskleinspannung erfolgen. Folgeschäden, welche durch Fehler an diesem Gerät entstehen, sind von der Gewährleistung und Haftung ausgeschlossen. Die Installation der Geräte darf nur durch autorisiertes Fachpersonal erfolgen. Es gelten ausschließlich die technischen Daten und Anschlussbedingungen der zum Gerät gelieferten Geräteeikettendaten, der Montage- und Bedienungsanleitung. Abweichungen zur Katalogdarstellung sind nicht zusätzlich aufgeführt und im Sinne des technischen Fortschritts und der stetigen Verbesserung unserer Produkte möglich. Bei Veränderungen der Geräte durch den Anwender entfallen alle Gewährleistungsansprüche. Der Betrieb in der Nähe von Geräten, welche nicht den EMV-Richtlinien entsprechen, kann zur Beeinflussung der Funktionsweise führen. Dieses Gerät darf nicht für Überwachungszwecke, welche ausschließlich dem Schutz von Personen gegen Gefährdung oder Verletzung dienen und nicht als NOT-AUS-Schalter an Anlagen und Maschinen oder vergleichbare sicherheitsrelevante Aufgaben verwendet werden.

Die Gehäuse- und Gehäusezubehörmaße können geringe Toleranzen zu den Angaben dieser Anleitung aufweisen.

Veränderungen dieser Unterlagen sind nicht gestattet.

Bei Reklamationen werden nur vollständige Geräte in Originalverpackung angenommen.

**Hinweise zum mechanischen Ein- und Anbau:**

Der Einbau hat unter Berücksichtigung der einschlägigen, für den Messort gültigen Vorschriften und Standards (wie z.B. Schweißvorschriften usw.) zu erfolgen. Insbesondere sind zu berücksichtigen:

- VDE /VDI Technische Temperaturmessungen, Richtlinie, Messanordnungen für Temperaturmessungen
- die EMV-Richtlinien, diese sind einzuhalten
- eine Parallelverlegung mit stromführenden Leitungen ist unbedingt zu vermeiden
- es wird empfohlen abgeschirmte Leitungen zu verwenden, dabei ist der Schirm einseitig an der DDC/SPS aufzulegen.

Der Einbau hat unter Beachtung der Übereinstimmung der vorliegenden technischen Parameter der Thermometer mit den realen Einsatzbedingungen zu erfolgen, insbesondere:

- Messbereich
- zulässiger maximaler Druck, Strömungsgeschwindigkeit
- Schwingungen, Vibrationen, Stöße sind zu vermeiden (< 0,5 G)



## **D** Wichtige Hinweise

Als AGB gelten ausschließlich unsere sowie die gültigen „Allgemeinen Lieferbedingungen für Erzeugnisse und Leistungen der Elektroindustrie“ (ZVEI Bedingungen) zuzüglich der Ergänzungsklausel „Erweiterter Eigentumsvorbehalt“.

Außerdem sind folgende Punkte zu beachten:

- Vor der Installation und Inbetriebnahme ist diese Anleitung zu lesen und die alle darin gemachten Hinweise sind zu beachten!
- Der Anschluss der Geräte darf nur an Sicherheitskleinspannung und im spannungslosen Zustand erfolgen. Um Schäden und Fehler am Gerät [z.B. durch Spannungsinduktion] zu verhindern, sind abgeschirmte Leitungen zu verwenden, eine Parallelverlegung zu stromführenden Leitungen zu vermeiden und die EMV- Richtlinien zu beachten.
- Dieses Gerät ist nur für den angegebenen Verwendungszweck zu nutzen, dabei sind die entsprechenden Sicherheitsvorschriften des VDE, der Länder, ihrer Überwachungsorgane, des TÜV und der örtlichen EVU zu beachten.  
Der Käufer hat die Einhaltung der Bau- und Sicherheitsbestimmung zu gewährleisten und Gefährdungen aller Art zu vermeiden.
- Für Mängel und Schäden, die durch unsachgemäße Verwendung dieses Gerätes entstehen, werden keinerlei Gewährleistungen und Haftungen übernommen.
- Folgeschäden, welche durch Fehler an diesem Gerät entstehen, sind von der Gewährleistung und Haftung ausgeschlossen.
- Die Installation der Geräte darf nur durch Fachpersonal erfolgen.
- Es gelten ausschließlich die technischen Daten und Anschlussbedingungen der zum Gerät gelieferten Montage- und Bedienungsanleitung, Abweichungen zur Katalogdarstellung sind nicht zusätzlich aufgeführt und im Sinne des technischen Fortschritts und der stetigen Verbesserung unserer Produkte möglich.
- Bei Veränderungen der Geräte durch den Anwender entfallen alle Gewährleistungsansprüche.
- Dieses Gerät darf nicht in der Nähe von Wärmequellen (z.B. Heizkörpern) oder deren Wärmestrom eingesetzt werden, eine direkte Sonneneinstrahlung oder Wärmeeinstrahlung durch ähnliche Quellen (starke Leuchte, Halogenstrahler) ist unbedingt zu vermeiden.
- Der Betrieb in der Nähe von Geräten, welche nicht den EMV- Richtlinien entsprechen, kann zur Beeinflussung der Funktionsweise führen.
- Dieses Gerät darf nicht für Überwachungszwecke, welche ausschließlich dem Schutz von Personen gegen Gefährdung oder Verletzung dienen und nicht als Not-Aus-Schalter an Anlagen und Maschinen oder vergleichbare sicherheitsrelevante Aufgaben verwendet werden.
- Die Gehäuse- und Gehäusezubehörmaße können geringe Toleranzen zu den Angaben dieser Anleitung aufweisen.
- Veränderungen dieser Unterlagen sind nicht gestattet.
- Reklamationen werden nur vollständig in Originalverpackung angenommen.

**Vor der Installation und Inbetriebnahme ist diese Anleitung zu lesen und die alle darin gemachten Hinweise sind zu beachten!  
Um Schäden/ Fehler zu verhindern, sind vorzugsweise abgeschirmte Leitungen zu verwenden.  
Eine Parallelverlegung mit stromführenden Leitungen ist unbedingt zu vermeiden. Die EMV-Richtlinien sind zu beachten.**

Diese Geräte sind nur ihrem Verwendungszweck entsprechend einzusetzen. Dabei sind die entsprechenden Sicherheitsvorschriften des VDE, der Länder, ihrer Überwachungsorgane, des TÜV und der örtlichen EVU zu beachten. Der Käufer hat auf die Einhaltung der Bau- und Sicherheitsbestimmungen zu achten und Gefährdungen aller Art zu vermeiden. Für Mängel und Schäden, die durch unsachgemäße Verwendung unserer Geräte entstehen, übernehmen wir keine Gewährleistung. Die Installation der Geräte darf nur durch einen Fachmann erfolgen.

THERMASREG® FM 010 is a communicative built-in controller for climate control convectors, or air conditioning or heating units (for up to 3 ventilator steps and for one heating and one cooling valve). It can either be operated independently, or in connection with a superior control device (SPS/DDC or Soft SPS), a building management system (e.g. RoWare Vision), or another monitoring, control and data acquisition system being applicable as Modbus master. As single room units, MBR 010 or MBR 011 are applied.

**TECHNICAL DATA:**

Power consumption:..... 24 V AC (± 10%)  
 700mA + peripheral devices (ca. 5VA)

Measuring range:..... - 20... +50 °C

Sensor accuracy:..... according to DIN IEC751, class B

Inputs: ..... 2x DI for one potential-free contact,  
 24 V AC, 15 mA

Outputs:..... 2x semiconductor relay for AC load, zero switching,  
 24 V AC, max. switching current 0.4A,  
 recommended thermal actuators are  
 Siemens STA71, Danfoss TWA (24 V types),  
 3x relay 230 V/5A

Communication:..... with room devices:  
 RS485 - Modbus RTU, 9600, N, B, 1, master  
 with the building management system:  
 RS485 - Modbus RTU, 9600, N, B, 1, slave

Dimensions:..... 75 x 90 x 24 mm (without retainer)  
 104 x 90 x 24 mm (with retainer)

Electrical connection:..... 0.14 - 1.5 mm<sup>2</sup> via screw terminals

Installation:..... by 2 screws,  
 DIN top hat rail adapter optional

Protection class:..... II (according to EN 60730)

Protection type: ..... IP 20 (according to EN 60529)

Standards:..... CE conformity,  
 electromagnetic compatibility  
 according to EN 61326 + A1 + A2,  
 EMC directive 89/336/EEC,  
 low-voltage directive 73/23/EEC

**FUNCTION:**

The controller communicates with a room unit via an assigned bus [K2+, K2-]. The room unit detects the room temperature. Setpoint adjustment via turning knob and taking over of default control signal into the operating mode by shortly pressing the knob, or via the menu. The room temperature is measured in the range from -20°C to +50°C. The detected and the input values are processed by a PI-algorithm, at the output of which pulse width modulated two-way thyristors (PWM TRIAC) for activating the thermostats are installed.

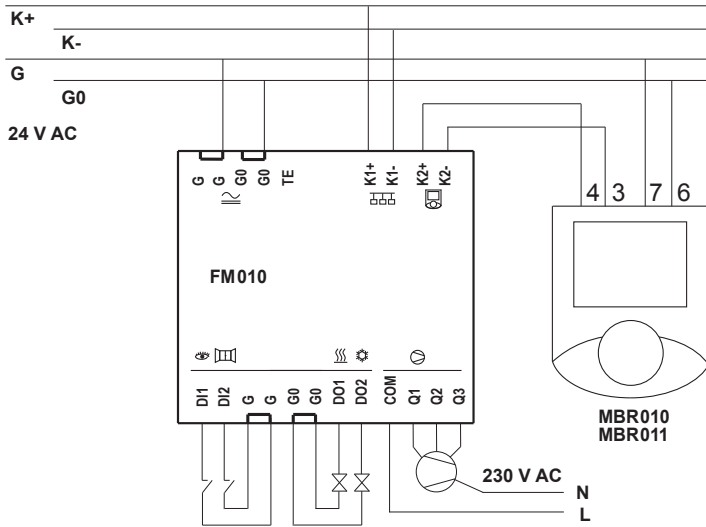
These controllers are intended for operation in a normal and chemically non-aggressive environment. They do not require any maintenance or servicing. They are mounted with two screws to a flat surface, e.g. on the fan coil convector body, or on an installation plate. The retainers can be removed and an optionally available DIN top hat rail adapter can be attached at the bottom of the controller.

The controller includes a real-time clock with a week programme time switch (6 switching events per day). That switches over between 3 operating modes: normal temperature, temperature setback, and OFF. The controller has two digital inputs, one for a presence detector (access card reader, passive infrared sensor, etc.) and one for a window contact or dew point sensor (switches to OFF). Both contacts can be used as breaker or normally open contacts. The selection is made via configuration software.

The ventilator steps are either regulated automatically (with control offset, or better via a PID controller output), or manually (if this function is selected). Three LEDs indicate correct functioning: green (PWR) fan power supply OK, red (TX1) - data transmission to the building automation bus, and red (TX2) - data transmission to the room unit. On top are four DIP switches: K1 Bus End and INIT to set the ex-factory default settings.

The controller communicates with the central building control system via a RS485 bus with Modbus RTU and therefore, can be applied in connection with various control systems. See variables list (Modbus table) in the separate document Room devices and Controllers, transmission protocol. Another bus K2 communicates with the room unit. Configuration software is used for configuration and commissioning of this device, which can be downloaded at [www.spluss.de](http://www.spluss.de) free of charge.

Type/WG1	Application
<b>FM 010</b>	Field bus module [Modbus] for fan coil convectors
Note:	For single room devices, <b>MBR010</b> or <b>MBR011</b> are used.



- G** Supply voltage
- G0** Reference point - supply voltage
- K1+** Communication - central building control system +
- K1-** Communication - central building control system -
- K2+** Communication - room unit +
- K2-** Communication - room unit -

- D11** Input - presence  
(switches setback/normal temperature)
- D12** Input - window contact  
(switches normal temperature/setback - OFF)
- G** Voltage for inputs and outputs
- G0** Voltage for inputs and outputs -  
reference point
- DO1** Output - heating valve [G, against G0]
- DO2** Output - cooling valve [G, against G0]
- COM** Common contact for Q1, Q2, Q3
- Q1** Fan coil convector relay step 1
- Q2** Fan coil convector relay step 2
- Q3** Fan coil convector relay step 3

THERMASREG® FM 020 is a communicative built-in controller for temperature control of climate control convectors, or heating or ventilation devices. It is provided with four analog outputs, four digital inputs (presence, window contact, party button, two-pipe system monitoring), and four digital outputs (assignment schedule see datasheet). It can either be operated independently, or in connection with a superior control device (SPS/DDC or Soft SPS), a building management system (e.g. RcWare Vision), or another monitoring, control and data acquisition system being applicable as Modbus master. For manual intervention and room temperature measurement, an analog room unit is used, for example our RTF\_PT1000\_D5.

**TECHNICAL DATA:**

Power consumption:.....	24V AC ( $\pm 10\%$ ) 700mVA + peripheral devices (ca. 5 VA)
Inputs:.....	4 x DI for one potential-free contact, 24 V AC, 15 mA (presence, window contact, changeover switch, party mode) 4 x AI 20...1600 ohm (room temperature, setpoint, ventilator step, reserve)
Outputs:.....	2 x semiconductor relay for AC load, zero switching, 24 V AC, max. switching current 0.4 A 2 x two-way thyristors (TRIAC), 24 V AC, max. switching current 0.4 A, recommended thermal actuators are Siemens STA71, Danfoss TWA (24 V types) 3 x relay 230V/5 A (3 ventilator steps) 2 x AO 0...10V, max. output current 10 mA, short circuit current limitation to 20 mA.
Load (analog outputs):.....	10kOhm, max. current 10 mA, outputs short-circuit proof, limited to 20 mA
Communication:.....	with room devices: RS485 - Modbus RTU, 9600, N, 8, 1, master with the building management system: RS485 - Modbus RTU, 9600, N, 8, 1, slave
Dimensions:.....	113 x 90 x 24 mm (with retainer)
Electrical connection: .....	0.14 - 1.5 mm <sup>2</sup> via screw terminals
Installation:.....	by 2 screws, DIN top hat rail adapter optional
Protection class:.....	II (according to EN 60730)
Protection type:.....	IP 20 (according to EN 60529)
Standards:.....	CE conformity, electromagnetic compatibility according to EN 61326+A1+A2, EMC directive 89/336/EEC, low-voltage directive 73/23/EEC

**FUNCTION:**

The controller communicates with an analog room unit (which comprises a Pt1000 temperature sensor, setpoint adjustment, and ventilator steps switching) in rooms, for which UL... room devices with display are not applicable.

Alternatively (not available in this firmware version), a communicative room device can be used via an assigned bus (K2+, K2-). The room unit detects the room temperature. Setpoint adjustment via turning knob and taking over of default control signal into the operating mode by shortly pressing the knob, or via the menu. The room temperature is measured in the range from  $-20^{\circ}\text{C}$  to  $+50^{\circ}\text{C}$ .

The detected and the input values are processed by a PI-algorithm. At the output, 0...10V signals for analog actuators as well as pulse width modulated 24 V AC signals for two-way thyristors (PWM TRIAC) for activating thermal actuators are output.

These controllers are intended for operation in a normal and chemically non-aggressive environment. They do not require any maintenance or servicing. They are mounted with two screws to a flat surface, e.g. on the fan coil convector body, or on an installation plate. The retainers can be removed and an optionally available DIN top hat rail adapter can be attached at the bottom of the controller.

The controller includes a real-time clock with a week programme time switch (6 switching events per day). That switches over between 3 operating modes: normal temperature, temperature setback, and OFF. The controller has two digital inputs, one for a presence detector (access card reader, passive infrared sensor, etc.) and one for a window contact or dew point sensor (switches to OFF). Both contacts can be used as breaker or normally open contacts. The selection is made via configuration software.

Three LEDs indicate correct functioning:

Green (PWR) fan power supply OK

Red (TX1) - data transmission to the building automation bus

Red (TX2) - data transmission to the room unit

Inside on the circuit board are four DIP switches:

2 x K1 Bus End, Reserve, and INIT to set the ex-factory default settings.

The controller communicates with the central building control system via a RS485 bus with Modbus RTU and therefore, can be applied in connection with various control systems. See variables list (Modbus table) in the separate document Room devices and Controllers, transmission protocol. Another bus K2 communicates with the room unit. Configuration software is used for configuration and commissioning of this device, which can be downloaded at [www.spluss.de](http://www.spluss.de) free of charge.

### Analog inputs

The device has four passive analog inputs:

- Room temperature (Pt1000 sensor)
- Setpoint adjustment (potentiometer 0...500 Ohm)
- Step switch for fan coil convectors  
Auto: 500 Ohm or more (not connected)  
Off: 100 Ohm or less (short-circuited)  
St1: 180 Ohm  
St2: 270 Ohm  
St3: 390 Ohm

- Reserve (for a Pt1000 sensor)

This has no influence on the control functions, however it can be read out and displayed by the central building control system.

When the setpoint adjustment collects a value of more than 1500 Ohm (not connected), the correction value is 0 K. The correction value can be adjusted in the range of 0...500 Ohm using configuration software. Standard values are  $-3.5...+3.5$  K.

### Analog outputs

The device has four passive analog outputs:

The analog outputs provide a 0...10V signal for the activation of heating and cooling valves.

Reference potential for 0...10V is the same as for 24V AC, reference point G0.

The same signal converted to 24V AC pulse width modulated optimised for thermostats is available at DO1 and DO2.

### Digital inputs

The device has four potential-free digital inputs, which are operated at 24V AC (the G – G0 voltage):

- Input – presence, switches to normal temperature (daytime)/setback (nighttime)
- Input – window contact, switches to OFF (setback) when window is open while heating, or when a dew point sensor responds in cooling operation.
- Input – changeover contact for 2-pipe systems, signals that fan coil convector is supplied with coldwater instead of hot water.  
This is connected to a mechanical thermostat being installed at the water inflow.  
Instead, the switchover signal can also be set remote controlled via the bus.
- Input – party button, for connecting the party button.  
Upon short activation, the controller switches over from setback (nighttime) to normal temperature (daytime) for a period of 2 hours.  
Afterwards it switches back to setback (nighttime).  
This function overrides the timer switch programme, and itself is overridden by the window contact input.

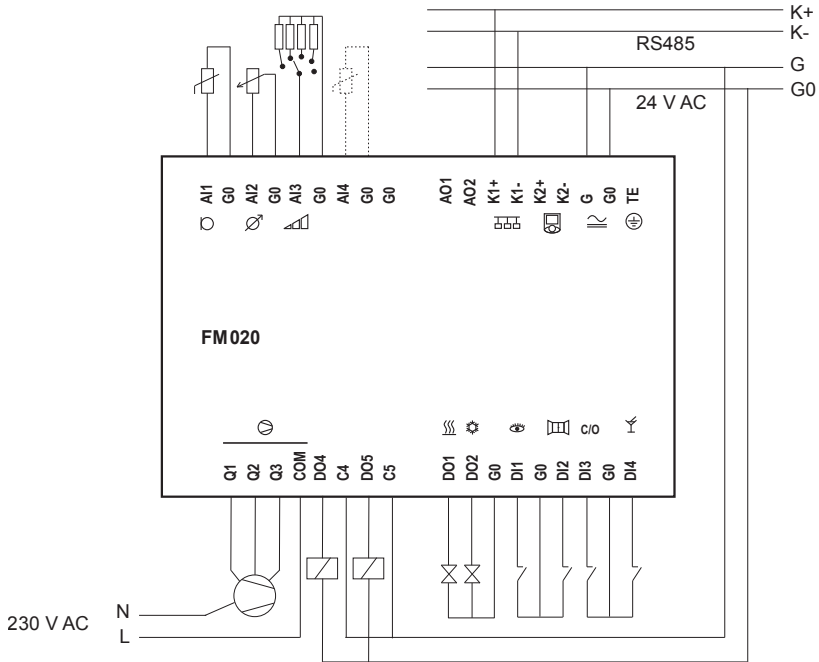
### Digital outputs

The device has four digital outputs:

The ventilator steps are either controlled automatically (upon control offset, or better via a PI controller output), or manually (if this function is set). 1 to 3 ventilator steps can be selected in the configuration software. Simultaneously only one switching step can be active. There is a safety pause of 1 s between switching steps.

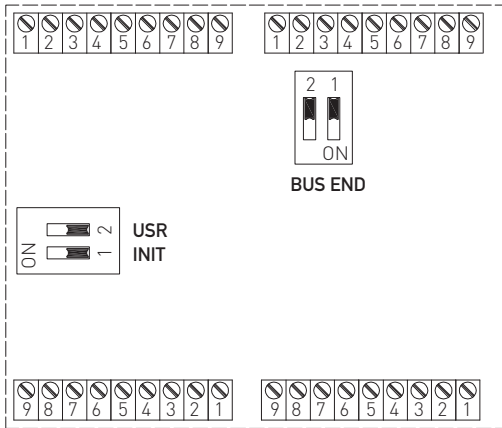
The semiconductor relay auxiliary contact outputs DO4 and DO5 are provided for future applications. However they can be actuated remote-controlled via the bus – Modbus address see Modbus table.

Type/WG1	Application
FM 020	Field bus module (Modbus) for climate control convectors, heating and air conditioning units
Note:	For manual intervention and room temperature measurement, an analog room device is used.



<b>AI1</b>	Room temperature sensor, Pt1000
<b>G0</b>	Reference potential (ground)
<b>AI2</b>	Temperature setting, potentiometer 0...500 Ohm
<b>G0</b>	Reference potential (ground)
<b>AI3</b>	Step switch for fan coil convector
<b>G0</b>	Reference potential (ground)
<b>AI4</b>	Input - temperature - not assigned
<b>G0</b>	Reference potential (ground)
<b>G0</b>	Reference potential (ground)
<b>AO1</b>	Output - heating valve 0...10V
<b>AO2</b>	Output - cooling valve 0...10V
<b>K1+</b>	Communication - central building control system, RS485 +
<b>K1-</b>	Communication - central building control system, RS485 -
<b>K2+</b>	Communication - room unit RS485 +
<b>K2-</b>	Communication - room unit RS485 -
<b>G</b>	Supply voltage 24 V AC
<b>G0</b>	Common reference point for supply voltage 24 V AC
<b>TE</b>	Technical ground

<b>Q1</b>	Fan coil convector relay step 1
<b>Q2</b>	Fan coil convector relay step 2
<b>Q3</b>	Fan coil convector relay step 3
<b>COM</b>	Common contact for Q1, Q2, Q3
<b>DO4</b>	Semiconductor relay output: DO4
<b>C4</b>	Semiconductor relay output: DO4
<b>DO5</b>	Semiconductor relay output: DO5
<b>C5</b>	Semiconductor relay output: DO5
<b>DO1</b>	Output - heating valve, pulse-width modulated (G against G0)
<b>DO2</b>	Output - cooling valve, pulse-width modulated (G against G0)
<b>G0</b>	Common reference point for supply voltage, inputs and outputs
<b>DI1</b>	Input - presence (switching setback/normal temperature)
<b>G0</b>	Common reference point for supply voltage, inputs and outputs
<b>DI2</b>	Input - window contact (switching normal temperature/setback - OFF)
<b>DI3</b>	Input - changeover contact
<b>G0</b>	Common reference point for supply voltage, inputs and outputs
<b>DI4</b>	Input - party switch

**BUS END**

Bus K1 (central building control system) terminating here

**USR**

User switch, not assigned

**INIT**

Sets COM to 9600 N, 8, 1 and the address in the central building control system bus to 1

These devices must be connected under dead-voltage condition. These devices must only be connected to safety extra-low voltage. Consequential damages caused by a fault in this device are excluded from any warranty and /or liability. These devices must be installed by authorized qualified personnel only. The technical data and connecting conditions of the mounting and operating instructions delivered together with the device are exclusively valid. Deviations from the catalogue representation are not explicitly mentioned and are possible in terms of technical progress and continuous improvement of our products. In case of any modifications made at the devices by the user, all warranty claims are forfeited. Operating this device close to other devices that do not comply with EMC directives may influence its functionality. This device must not be used for monitoring applications, which solely serve the purpose of protecting persons against hazards or injury, or as an EMERGENCY STOP switch for systems or machinery, or for any other comparable safety-relevant purposes.

Dimensions of enclosures or enclosure accessories may show slight tolerances on the specifications provided in these instructions.

Modifications of this documentation are not permitted.

In case of a complaint, only complete devices returned in original packing will be accepted.

**Notes regarding mechanical mounting and installation:**

Mounting and installation must take place in compliance with the pertinent rules and regulations and standards being effective at the measurement location (such as, for example welding regulations, etc.) In particular the following must be observed:

- VDE /VDI technical temperature measurements directive, measuring arrangements for temperature measurements
- The EMC directives, they must be followed
- Laying parallel of signal lines with current-carrying lines is to be avoided
- It is recommended to use shielded cables with the shielding laid on one-sided at the DDC /SPS.

Mounting and installation must take place in accordance with the actual present technical parameters of the thermometers and the real operational conditions, in particular:

- Measuring range
- Maximum permissible pressure, flow velocity
- Vibrations and shocks are to be avoided (< 0.5 g)

## General notes

Our "General Terms and Conditions for Business" together with the "General Conditions for the Supply of Products and Services of the Electrical and Electronics Industry" (ZVEI conditions) including supplementary clause "Extended Retention of Title" apply as the exclusive terms and conditions.

In addition, the following points are to be observed:

- These instructions must be read before installation and putting in operation and all notes provided therein are to be regarded!
- Devices must only be connected to safety extra-low voltage and under dead-voltage condition. To avoid damages and errors the device (e.g. by voltage induction) shielded cables are to be used, laying parallel with current-carrying lines is to be avoided, and EMC directives are to be observed.
- This device shall only be used for its intended purpose. Respective safety regulations issued by the VDE, the states, their control authorities, the TÜV and the local energy supply company must be observed. The purchaser has to adhere to the building and safety regulations and has to prevent perils of any kind.
- No warranties or liabilities will be assumed for defects and damages arising from improper use of this device.
- Consequential damages caused by a fault in this device are excluded from warranty or liability.
- These devices must be installed by authorised specialists only.
- The technical data and connecting conditions of the mounting and operating instructions delivered together with the device are exclusively valid. Deviations from the catalogue representation are not explicitly mentioned and are possible in terms of technical progress and continuous improvement of our products.
- In case of any modifications made by the user, all warranty claims are forfeited.
- This device must not be installed close to heat sources (e.g. radiators) or be exposed to their heat flow. Direct sun irradiation or heat irradiation by similar sources (powerful lamps, halogen spotlights) must absolutely be avoided.
- Operating this device close to other devices that do not comply with EMC directives may influence functionality.
- This device must not be used for monitoring applications, which solely serve the purpose of protecting persons against hazards or injury, or as an EMERGENCY STOP switch for systems or machinery, or for any other similar safety-relevant purposes.
- Dimensions of enclosures or enclosure accessories may show slight tolerances on the specifications provided in these instructions.
- Modifications of these records are not permitted.
- In case of a complaint, only complete devices returned in original packing will be accepted.

**These instructions must be read before installation and putting in operation and all notes provided therein are to be regarded!**

**To avoid damages/ errors, preferably shielded cables shall be used.**

**Laying parallel with current-carrying lines must absolutely be avoided. The EMC directives must be adhered to.**

These devices shall only be used for their intended purpose. Respective safety regulations issued by the VDE, the states, their control authorities, the TÜV and the local energy supply company must be observed. The buyer has to adhere to the building and safety regulations and has to prevent all perils of any kind. We will not assume any warranties or liabilities whatsoever for defects and damages arising from improper use of these devices. These devices must be installed by authorized qualified personnel only.



## F THERMASREG® FM 010

Le THERMASREG® FM 010 est un régulateur de température communicant pour les climatiseurs ou ventilo-convecteurs jusqu'à 3 vitesses, pour le chauffage et le refroidissement. Il peut être autonome ou être lié à un automate programmable subordonné (SPS/DDC ou Soft SPS), et également lié à un système de GTC (ReWare VISION) ou à un système de surveillance, de conduite et d'acquisition, qui est compatible avec un Master Modbus. Pour une régulation autonome des installations terminales, les types MBR 010 ou MBR 011 sont à utiliser.

### CARACTÉRISTIQUES TECHNIQUES:

Consommation électrique:.....	24 V ca ( $\pm 10\%$ ) 700mA + appareils périphériques (approx. 5VA)
Plage de mesure:.....	- 20 ... + 50 °C
Précision du capteur:.....	selon DIN CEI 751, classe B
Entrées:.....	2 x DI pour un contact libre de potentiel, 24 V ca, 15 mA
Sorties:.....	2 x relais semi-conducteur pour charge ca, commutation au zéro de tension, 24 V ca, courant de commutation max. 0,4A; nous recommandons les actionneurs thermiques Siemens STA71, Danfoss TWA (modèles en 24 V), 3 x relais 230V/5A
Communication:.....	avec l'appareil d'ambiance: RS485 - Modbus RTU, 9600, N, 8, 1, maître  avec le système de gestion technique de bâtiments: RS485 - Modbus RTU, 9600, N, 8, 1, esclave
Dimensions:.....	75 x 90 x 24 mm (sans support) 104 x 90 x 24 mm (avec support)
Raccordement électrique: .....	0,14 - 1,5 mm <sup>2</sup> , par bornes à vis
Montage:.....	à l'aide de 2 vis, adaptateur rail DIN en option
Classe de protection:.....	II (selon EN 60730)
Indice de protection:.....	IP 20 (selon EN 60529)
Normes:.....	conformité CE, compatibilité électromagnétique selon EN 61326 + A1 + A2, Directive « CEM » 89/336/CEE, Directive basse tension 73/23/CEE

### FONCTIONNEMENT:

Le régulateur communique avec un appareil d'ambiance par l'intermédiaire d'un bus attribué [K2+, K2-]. L'appareil d'ambiance mesure la température d'ambiance. Pour régler la valeur de consigne, utilisez le bouton rotatif et appuyez brièvement sur ce dernier pour enregistrer la valeur de consigne prédéfinie dans le mode d'exploitation. Vous pouvez également vous laisser guider par le menu. La température ambiante est mesurée dans une plage allant de -20°C à +50°C. Les valeurs mesurées et saisies sont traitées par un algorithme de réglage PI. Sur la sortie se trouvent des thyristors bidirectionnels à modulation par temps d'impulsion (MLI triac) pour la commande des vannes thermiques.

Ces régulateurs sont conçus pour une exploitation en environnement normal et chimiquement non agressif. Ils ne nécessitent aucun entretien ni maintenance. Ils sont à fixer sur une surface plane à l'aide de deux vis, par ex. sur le corps du ventilo-convecteur ou sur une plaque d'installation. Les supports peuvent être retirés et un adaptateur rail DIN, disponible en option, peut être monté au bas du régulateur.

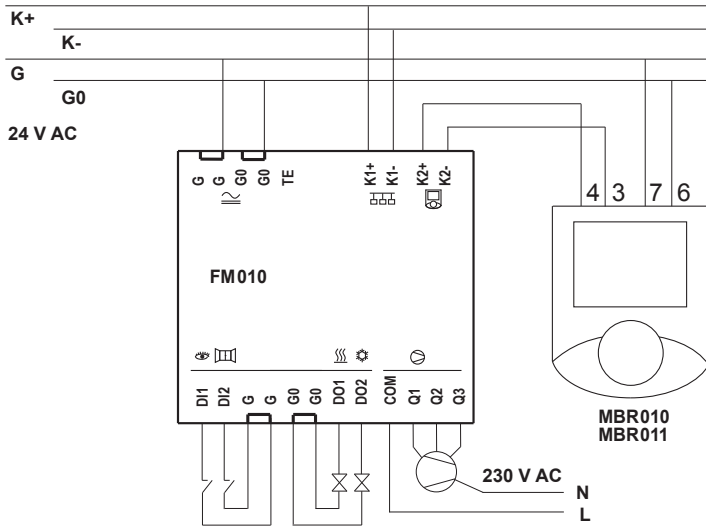
Ce régulateur comporte une horloge temps réel avec interrupteur pour programme hebdomadaire (6 processus de commutation par jour). Il commute entre les trois états d'exploitation suivants : température normale, abaissement de la température et ARRÊT. Le régulateur dispose de deux entrées numériques prévues pour un détecteur de présence (lecteur de carte magnétique pour contrôle d'accès, capteur infrarouge passif, etc.) ainsi que pour un contact fenêtre ou un capteur de point de rosée (commute sur ARRÊT). Les deux contacts peuvent être utilisés, au choix, en fonction NF ou NO. La sélection s'effectue par l'intermédiaire du logiciel de configuration.

Les vitesses de ventilation sont réglées soit automatiquement (en présence d'une valeur différant de la valeur réglée ou mieux par une sortie régulateur PID) soit manuellement (si cette fonction est définie). Les trois DELs garantissent le fonctionnement correct de l'appareil: Vert [PWR] alimentation en courant du ventilateur OK, Rouge [TX1] - transmission des données vers le bus bâtiment et Rouge [TX2] - transmission des données vers l'appareil d'ambiance. En haut se trouvent quatre interrupteurs DIP: K1 Bus End et INIT pour la programmation des valeurs par défaut prédéfinies en usine.

Le régulateur communique avec le système de gestion technique du bâtiment par l'intermédiaire d'un bus RS485 en protocole Modbus RTU et peut donc être utilisé en combinaison avec de nombreux systèmes de régulation. Voir la liste des variables (tableau Modbus) figurant dans le manuel Appareils d'ambiance et régulateurs, protocole de transmission.

Un autre bus K2 communique avec l'appareil d'ambiance. Le logiciel de configuration et de mise en service de l'appareil peut être téléchargé gratuitement sur [www.spluss.eu](http://www.spluss.eu).

Désignation/WG2	Utilisation
FM 010	Module bus de terrain associé au régulateur Modbus pour ventilo-convecteurs
Note:	Pour une pièce individuelle, on utilise le <b>MBR010</b> ou le <b>MBR011</b> .



- G** tension d'alimentation
- G0** point de référence - tension d'alimentation
- K1+** communication - système de gestion technique de bâtiments +
- K1-** communication - système de gestion technique de bâtiments -
- K2+** communication - appareil d'ambiance +
- K2-** communication - appareil d'ambiance -

- D11** entrée - présence  
(commute l'abaissement/la température normale)
- D12** entrée - contact fenêtre  
(commute la température normale/l'abaissement - ARRÊT)
- G** tension pour entrées et sorties
- G0** tension pour entrées et sorties - point de référence
- DD1** sortie vanne de chauffage [G, en référence à G0]
- DD2** sortie vanne de refroidissement [G, en référence à G0]
- COM** contact commun pour Q1, Q2, Q3
- Q1** niveau relais 1 du ventilo-convecteur
- Q2** niveau relais 2 du ventilo-convecteur
- Q3** niveau relais 3 du ventilo-convecteur

Le Régulateur THERMASREG® FM020, est un régulateur communicant à intégrer dans l'installation. Il permet la régulation de la température ambiante dans des installations de chauffage et de refroidissement. Il dispose de quatre sorties analogiques, quatre entrées numériques (p. exp. présence, contact de fenêtres, marche forcée, contrôle de la température des deux tuyauteries etc...), et quatre sorties numériques. L'appareil est autonome ou peut être lié à un automate programmable subordonné (SPS/DDCconduite ou Soft SPS), ou lié à un système de GTC (RcWare VISION) ou à un système d'acquisition de données Modbus Master. La commande manuelle et la mesure de température peuvent s'effectuer par exemple à l'aide de notre capteur analogique RTF\_PT1000\_D5.

**CARACTÉRISTIQUES TECHNIQUES:**

Consommation électrique:..... 24 V ca ( $\pm 10\%$ )  
700mVA + appareils périphériques (approx. 5VA)

Entrées: ..... 4x DI pour un contact libre de potentiel,  
24 V ca, 15 mA (présence, contact fenêtre, commutateur, mode « fête »)  
4x AI 20...1600 ohms (température d'ambiance, valeur de consigne, vitesse de ventilation, réserve)

Sorties: ..... 2x relais semi-conducteur pour charge ca, commutation au zéro de tension,  
24 V ca, courant de commutation max. 0,4A  
2x thyristors bidirectionnels (triac),  
24 V ca, courant de commutation max. 0,4A,  
nous recommandons les actionneurs thermiques  
Siemens STA71, Danfoss TWA (modèles en 24 V),  
3x relais 230V/5A (3 vitesses de ventilation)  
2x AO 0...10V, courant de sortie 10 mA max., limitation du courant de court-circuit à 20mA

Charge (sorties analogiques):..... 10 kohms, courant max. 10 mA,  
sorties protégées contre les courts-circuits, limitées à 20mA

Communication:..... avec l'appareil d'ambiance: RS485 - Modbus RTU, 9600, N, 8, 1, maître  
avec le système de gestion technique de bâtiments: RS485 - Modbus RTU, 9600, N, 8, 1, esclave

Dimensions:..... 113 x 90 x 24 mm (avec support)

Raccordement électrique: ..... 0,14- 1,5mm<sup>2</sup>, par bornes à vis

Montage:..... à l'aide de 2 vis, adaptateur rail DIN en option

Classe de protection:..... II (selon EN 60730)

Indice de protection:..... IP 20 (selon EN 60529)

Normes:..... conformité CE, compatibilité électromagnétique selon EN 61326+A1+A2,  
Directive « CEM » 89/336/CEE, Directive basse tension 73/23/CEE

**FONCTIONNEMENT:**

Le régulateur communique avec un appareil d'ambiance analogique (qui comprend un capteur de température Pt1000 et qui permet le réglage de la valeur de consigne et la commutation entre les vitesses de ventilation) dans des pièces pour lesquelles les appareils d'ambiance Ul... à écran ne conviennent pas.

Optionnellement (non disponible dans cette version de micrologiciel), il est possible d'utiliser un appareil d'ambiance communiquant via un bus attribué (K2+, K2 -). L'appareil d'ambiance mesure la température ambiante. Pour régler la valeur de consigne, utilisez le bouton rotatif et appuyez brièvement sur ce dernier pour enregistrer la valeur de consigne prédéfinie dans le mode d'exploitation. Vous pouvez également vous laisser guider par le menu. La température ambiante est mesurée dans une plage allant de -20°C à +50°C.

Les valeurs mesurées et saisies sont traitées par un algorithme de réglage PI. En sortie sont émis des signaux 0...10 V pour des actionneurs analogiques ainsi que des signaux 24 V ca à modulation par temps d'impulsion pour thyristors bidirectionnels (MLI triac) afin de commander les actionneurs thermiques.

Ces régulateurs sont conçus pour une exploitation en environnement normal et chimiquement non agressif. Ils ne nécessitent aucun entretien ni maintenance. Ils sont à fixer sur une surface plane à l'aide de deux vis, par ex. sur le corps du ventilateur-convecteur ou sur une plaque d'installation. Les supports peuvent être retirés et un adaptateur rail DIN, disponible en option, peut être monté au bas du régulateur.

Ce régulateur comporte une horloge temps réel avec interrupteur pour programme hebdomadaire (6 processus de commutation par jour). Il commute entre les trois états d'exploitation suivants : température normale, abaissement de la température et ARRÊT. Le régulateur dispose de deux entrées numériques prévues pour un détecteur de présence (lecteur de carte magnétique pour contrôle d'accès, capteur infrarouge passif, etc.) ainsi que pour un contact fenêtre ou un capteur de point de rosée (commute sur ARRÊT). Les deux contacts peuvent être utilisés, au choix, en fonction NF ou NO. La sélection s'effectue par l'intermédiaire du logiciel de configuration.

Les trois DELs garantissent le fonctionnement correct de l'appareil:

Vert (PWR) - alimentation en courant du ventilateur OK,

Rouge (TX1) - transmission des données vers le bus bâtiment,

Rouge (TX2) - transmission des données vers l'appareil d'ambiance.

Sur la carte de circuits imprimés intérieure se trouvent quatre interrupteurs DIP:

2 x K1 Bus End, réserve et INIT pour le réglage des valeurs par défaut prédéfinies en usine.

Le régulateur communique avec le système de gestion technique du bâtiment par l'intermédiaire d'un bus RS485 en protocole Modbus RTU et peut donc être utilisé en combinaison avec de nombreux systèmes de régulation. Voir la liste des variables (tableau Modbus) figurant dans le manuel Appareils d'ambiance et régulateurs, protocole de transmission. Un autre bus K2 communique avec l'appareil d'ambiance. Le logiciel de configuration et de mise en service de l'appareil peut être téléchargé gratuitement sur [www.spluss.eu](http://www.spluss.eu).

### Entrées analogiques

L'appareil dispose de quatre entrées analogiques passives :

- température d'ambiance (capteur Pt1000)
- réglage de la valeur de consigne (potentiomètre 0...500 ohms)
- commutateur de vitesse pour ventilo-convecteur  
Auto : 500 ohms ou plus (non raccordé)  
Off : 100 ohms ou moins (court-circuitée)  
St1 (vitesse 1) : 180 ohms  
St2 (vitesse 2) : 270 ohms  
St3 (vitesse 3) : 390 ohms
- réserve (pour un capteur Pt1000)  
Cette valeur n'a aucune influence sur les fonctions de régulation, elle peut toutefois être lue et affichée sur le système de gestion technique du bâtiment.

Si le réglage de la valeur de consigne s'élève à plus de 1 500 ohms (non raccordé), la valeur de correction est de 0 K.

Pour la plage de 0...500 ohms, la valeur de correction peut être paramétrée dans le logiciel de configuration. Les valeurs standard sont - 3,5... +3,5 K.

### Sorties analogiques

L'appareil dispose de quatre sorties analogiques passives :

ces sorties analogiques fournissent un signal 0...10 V pour la commande des vannes de chauffage et de refroidissement.

Le potentiel de référence de 0...10 V est équivalent au 24 V ca point de référence GO.

Le même signal converti en 24 V ca (MLI) avec optimisation pour vannes thermiques est disponible sur DO1 et DO2.

### Entrées numériques

L'appareil dispose de quatre entrées numériques : libres de potentiel alimentées en 24 V ca [de la tension G – GO].

- entrée – présence, commute la température normale [jour]/l'abaissement [nuit]
- entrée – contact fenêtre, commute sur ARRÊT (abaissement),  
si la fenêtre est ouverte ou si un capteur de point de rosée réagit lorsque l'appareil est en mode de refroidissement.
- entrée – échangeur si installation à deux tubes ; signale que le ventilo-convecteur est alimenté en eau froide au lieu d'eau chaude.  
Celui-ci est raccordé à un thermostat mécanique monté dans le tuyau d'arrivée d'eau.  
Le signal de commutation peut également être réglé via le bus par commande à distance.
- entrée – bouton « fête », pour le raccordement du bouton « fête ».  
Une brève pression sur le bouton permet de faire passer le régulateur du mode abaissement [nuit] au mode température normale [jour] mode dans lequel celui-ci reste pendant une période de deux heures.  
Ensuite, le régulateur revient automatiquement en mode abaissement [nuit].  
Lorsque l'appareil fonctionne dans ce mode, le programme horaire ainsi que l'entrée contact fenêtre sont ignorés.

### Sorties numériques

L'appareil dispose de quatre sorties numériques :

les vitesses de ventilation sont réglées soit automatiquement (en présence d'une valeur différant de la valeur réglée ou mieux par une sortie régulateur PI) soit manuellement (si cette fonction est définie).

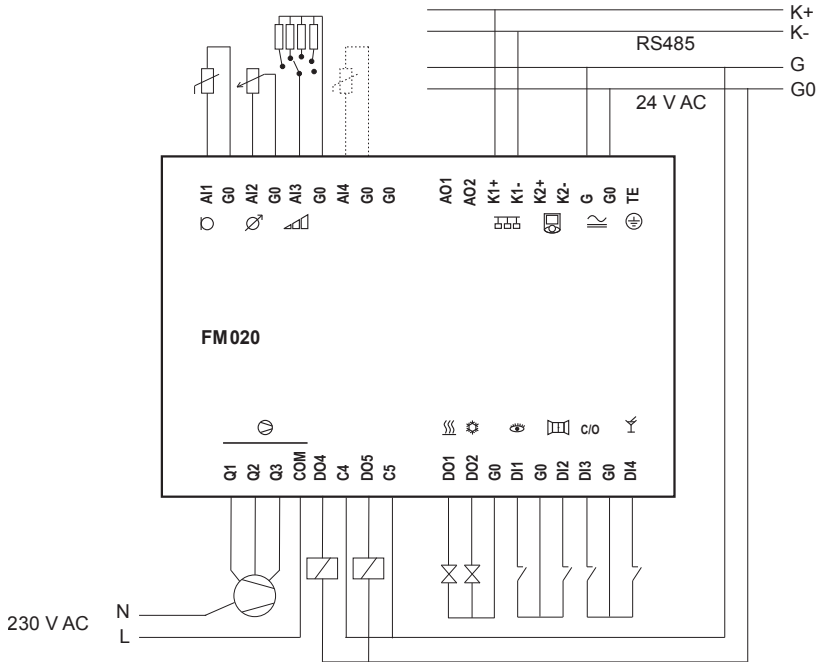
Le logiciel de configuration permet de sélectionner jusqu'à 3 vitesses de ventilation.

Un seul niveau de commutation peut être activé à la fois. Un intervalle de sécurité d'une seconde sépare les commutations.

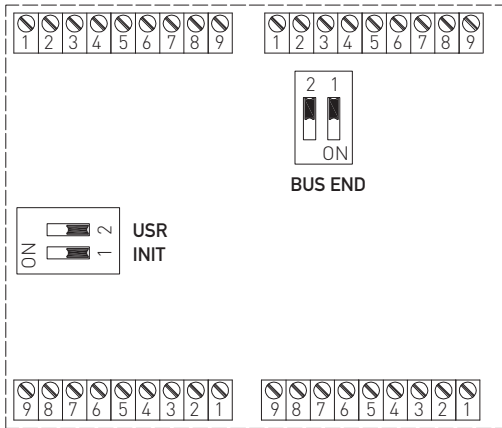
Les sorties auxiliaires relais semi-conducteur DO4 et DO5 sont réservées aux futures applications.

Elles peuvent pourtant être commandées via le bus par commande à distance, adresse Modbus voir tableau Modbus.

Désignation / WG2	Utilisation
FM 020	Module bus de terrain associé au régulateur Modbus pour ventilo-convecteurs, appareils de chauffage et de climatisation
Note:	Pour intervenir manuellement et mesurer la température intérieure, on utilise un appareil intérieur analogique.



<b>AI1</b>	capteur de température d'ambiance, Pt1000	<b>Q1</b>	niveau relais 1 du ventilo-convecteur
<b>G0</b>	potentiel de référence (mise à la terre)	<b>Q2</b>	niveau relais 2 du ventilo-convecteur
<b>AI2</b>	réglage de la température, potentiomètre 0...500 ohms	<b>Q3</b>	niveau relais 3 du ventilo-convecteur
<b>G0</b>	potentiel de référence (mise à la terre)	<b>COM</b>	contact commun pour Q1, Q2, Q3
<b>AI3</b>	commutateur de vitesse pour ventilo-convecteur	<b>DO4</b>	sortie relais semi-conducteur DO4
<b>G0</b>	potentiel de référence (mise à la terre)	<b>C4</b>	sortie relais semi-conducteur DO4
<b>AI4</b>	entrée température - non affectée	<b>DO5</b>	sortie relais semi-conducteur DO5
<b>G0</b>	potentiel de référence (mise à la terre)	<b>C5</b>	sortie relais semi-conducteur DO5
<b>G0</b>	potentiel de référence (mise à la terre)	<b>DO1</b>	sortie vanne de chauffage à modulation de largeur d'impulsions (G, en référence à G0)
<b>AO1</b>	sortie vanne de chauffage 0...10V	<b>DO2</b>	sortie vanne de refroidissement à modulation de largeur d'impulsions (G, en référence à G0)
<b>AO2</b>	sortie vanne de refroidissement 0...10V	<b>G0</b>	point de référence commun pour tension d'alimentation, entrées et sorties
<b>K1+</b>	communication - système de gestion technique de bâtiments, RS485 +	<b>DI1</b>	entrée - présence (commute l'abaissement/ la température normale)
<b>K1-</b>	communication - système de gestion technique de bâtiments, RS485 -	<b>G0</b>	point de référence commun pour tension d'alimentation, entrées et sorties
<b>K2+</b>	communication - appareil d'ambiance RS485 +	<b>DI2</b>	entrée - contact fenêtre (commute la température normale/ l'abaissement - ARRÊT)
<b>K2-</b>	communication - appareil d'ambiance RS485 -	<b>DI3</b>	entrée - échangeur
<b>G</b>	tension d'alimentation 24 V ca	<b>G0</b>	point de référence commun pour tension d'alimentation, entrées et sorties
<b>G0</b>	point de référence commun pour tension d'alimentation 24 V ca	<b>DI4</b>	entrée - interrupteur « fête »
<b>TE</b>	mise à la terre		

**BUS END**

K1 bus (gestion technique du bâtiment)  
se termine ici

**USR**

Interrupteur utilisateur,  
non affecté

**INIT**

COM est mis à 9600, N, 8, 1  
et l'adresse du bus domotique à 1

Les raccordements électriques doivent être exécutés HORS TENSION. Veuillez à ne brancher l'appareil que sur un réseau de très basse tension de sécurité. Nous déclinons toute responsabilité ou garantie au titre de tout dommage consécutif provoqué par des erreurs commises sur cet appareil. L'installation des appareils ne doit être effectuée que par du personnel qualifié et autorisé. Seules les données techniques et les conditions de raccordement indiquées sur l'étiquette signalétique de l'appareil ainsi que la notice d'instruction sont applicables. Des différences par rapport à la présentation dans le catalogue ne sont pas mentionnées explicitement et sont possibles suite au progrès technique et à l'amélioration continue de nos produits. En cas de modifications des appareils par l'utilisateur, tous droits de garantie ne seront pas reconnus. L'utilisation de l'appareil à proximité d'appareils qui ne sont pas conformes aux directives « CEM » pourra nuire à son mode de fonctionnement. Cet appareil ne devra pas être utilisé à des fins de surveillance qui visent uniquement à la protection des personnes contre les dangers ou les blessures ni comme interrupteur d'arrêt d'urgence sur des installations ou des machines ni pour des fonctions relatives à la sécurité comparables.

Il est possible que les dimensions du boîtier et des accessoires du boîtier divergent légèrement des indications données dans cette notice.

Il est interdit de modifier la présente documentation.

En cas de réclamation, les appareils ne sont repris que dans leur emballage d'origine et que si tous les éléments de l'appareil sont complets.

**Consignes pour l'installation mécanique :**

Effectuer le montage en tenant compte des dispositions et règles standard à ce titre applicables pour le lieu de mesure (par ex. des règles de soudage, etc.). Sont notamment à considérer :

- Mesure technique de températures selon VDE /VDI, directives, ordonnances sur les instruments de mesure pour la mesure de températures.
- Les directives « CEM », celles-ci sont à respecter.
- Ne pas poser les câbles de sondes en parallèle avec des câbles de puissance.
- Il est conseillé d'utiliser des câbles blindés, ce faisant raccorder l'une des extrémités du blindage sur le DDC /API.

Effectuer l'installation en respectant la conformité des paramètres techniques correspondants des thermomètres aux conditions d'utilisation réelles, notamment :

- Plage de mesure
- Pression maximale admissible, vitesse d'écoulement
- Éviter les oscillations, vibrations, chocs (< 0,5 G)

## **F** Généralités

Seules les CGV de la société S+S, les « Conditions générales de livraison du ZVEI pour produits et prestations de l'industrie électronique » ainsi que la clause complémentaire « Réserve de propriété étendue » s'appliquent à toutes les relations commerciales entre la société S+S et ses clients.

Il convient en outre de respecter les points suivants :

- Avant de procéder à toute installation et à la mise en service, veuillez lire attentivement la présente notice et toutes les consignes qui y sont précisées !
- Les raccordements électriques doivent être exécutés HORS TENSION. Ne branchez l'appareil que sur un réseau de très basse tension de sécurité. Pour éviter des endommagements / erreurs sur l'appareil (par ex. dus à une induction de tension parasite), il est conseillé d'utiliser des câbles blindés, ne pas poser les câbles de sondes en parallèle avec des câbles de puissance, les directives CEM sont à respecter.
- Cet appareil ne doit être utilisé que pour l'usage qui est indiqué en respectant les règles de sécurité correspondantes de la VDE, des Länders, de leurs organes de surveillance, du TÜV et des entreprises d'approvisionnement en énergie locales. L'acheteur doit respecter les dispositions relatives à la construction et à la sécurité et doit éviter toutes sortes de risques.
- Nous déclinons toute responsabilité ou garantie pour les défauts et dommages résultant d'une utilisation inappropriée de cet appareil.
- Nous déclinons toute responsabilité ou garantie au titre de tout dommage consécutif provoqué par des erreurs commises sur cet appareil.
- L'installation des appareils doit être effectuée uniquement par un spécialiste qualifié.
- Seules les données techniques et les conditions de raccordement indiquées sur la notice d'instruction accompagnant l'appareil sont applicables, des différences par rapport à la présentation dans le catalogue ne sont pas mentionnées explicitement et sont possibles suite au progrès technique et à l'amélioration continue de nos produits.
- En cas de modifications des appareils par l'utilisateur, tous droits de garantie ne seront pas reconnus.
- Cet appareil ne doit pas être utilisé à proximité des sources de chaleur (par ex. radiateurs) ou de leurs flux de chaleur, il faut impérativement éviter un ensoleillement direct ou un rayonnement thermique provenant de sources similaires (lampes très puissantes, projecteurs à halogène).
- L'utilisation de l'appareil à proximité d'appareils qui ne sont pas conformes aux directives « CEM » pourra nuire à son mode de fonctionnement.
- Cet appareil ne devra pas être utilisé à des fins de surveillance qui visent uniquement à la protection des personnes contre les dangers ou les blessures ni comme interrupteur d'arrêt d'urgence sur des installations ou des machines ni pour des fonctions relatives à la sécurité comparables.
- Il est possible que les dimensions du boîtier et des accessoires du boîtier divergent légèrement des indications données dans cette notice.
- Il est interdit de modifier la présente documentation.
- En cas de réclamation, les appareils ne sont repris que dans leur emballage d'origine et si tous les éléments de l'appareil sont complets.

**Avant de procéder à toute installation et à la mise en service, veuillez lire attentivement la présente notice et toutes les consignes qui y sont précisées !**

**Pour éviter des endommagements / erreurs, il est conseillé d'utiliser de préférence des câbles blindés.**

**Ne pas poser les câbles de sonde en parallèle avec des câbles de puissance ! Les directives CEM sont à respecter !**

N'utiliser les appareils que pour leur usage prévu. Les règles de sécurité correspondantes de la VDE, des Länders, de leurs organes de surveillance, du TÜV et des entreprises d'approvisionnement en énergie locales sont à respecter. L'acheteur doit respecter les dispositions relatives à la construction et à la sécurité et doit éviter toutes sortes de risques. Nous déclinons toute responsabilité ou garantie pour les défauts et dommages résultant d'une utilisation inappropriée de cet appareil. L'installation des appareils doit être effectuée uniquement par un spécialiste qualifié !

Встраиваемый коммуникационный Modbus-регулятор THERMASREG® FM 010 предназначен для применения в климат-конвекторах и системах кондиционирования и отопления (для устройств с 3 и менее вентиляторными ступенями, для одного вентиля отопления и одного вентиля охлаждения). Может эксплуатироваться как независимо, так и совместно с устройствами регулирования более высокого уровня (мини-ПЛК или программный ПЛК), с автоматизированной системой управления здания (ACU3, RcWare Vision) или с другой системой контроля, управления и сбора данных, способной работать в режиме ведущего устройства (master) Modbus. Конечным устройством для помещений может служить MBR 010 или MBR 011.

**ТЕХНИЧЕСКИЕ ДАННЫЕ:**

Потребляемая мощность:..... 24 В перем. тока ( $\pm 10\%$ )  
700 мВА + периферийные устройства (прибл. 5 ВА)

Диапазон измерения:..... - 20... + 50 °C

Точность чувствительного элемента:..... согласно DIN IEC751, класс B

Входы:..... 2 цифровых входа (DI) для беспотенциального контакта, 24 В перем. тока, 15 mA

Выходы:..... 2 полупроводниковых реле для нагрузки переменного тока, компенсационная схема, 24 В перем. тока, макс. коммутационный ток 0,4 А; рекомендуемые термические исполнительные элементы: Siemens STA71, Danfoss TWA (исполнения на 24 В); три реле 230 В/5 А

Коммуникация:..... с устройством в помещении: RS485 – Modbus RTU, 9600, N, 8, 1, Master с автоматизированной системой управления здания (ACU3); RS485 – Modbus RTU, 9600, N, 8, 1, Slave

Размеры:..... 75 x 90 x 24 мм (без крепления)  
104 x 90 x 24 мм (с креплением)

Электрическое подключение:..... 0,14-1,5 мм<sup>2</sup>, через винтовые клеммы

Монтаж:..... при помощи двух винтов, опционально – адаптер для монтажной рейки (DIN)

Класс защиты:..... II (согласно EN 60 730)

Степень защиты:..... IP 20 (согласно EN 60 529)

Нормы:..... соответствие CE-стандартам, электромагнитная совместимость согласно EN 61 326 + A1 + A2, директива 89/336/EEC «Электромагнитная совместимость», директива 73/23/EEC «Низковольтное оборудование»

**ПРИНЦИП РАБОТЫ:**

Регулятор осуществляет коммуникацию с устройством в помещении через шину (K2+, K2-). Последнее измеряет температуру в помещении. Настройка температуры осуществляется поворотной ручкой, подтверждение выбранной настройки происходит в рабочем режиме по короткому нажатию ручки или через меню. Диапазон измерения температуры в помещении – от - 20 °C до + 50 °C. Измеренные и введенные значения обрабатываются с использованием алгоритма регулирования PI. На выходе находятся двунаправленные тиристоры с ШИМ (PWM TRIAC) для управления терморегулирующими вентилями.

Эти регуляторы рассчитаны на эксплуатацию в нормальной и химически неагрессивной среде. Они не требуют ухода, обслуживания и специальных мероприятий по поддержанию в исправном состоянии. Для монтажа их достаточно закрепить двумя винтами на плоской поверхности, например, на корпусе вентиляторного конвектора или на монтажной пластине. Крепление – съёмное, вместо них на регуляторе внизу можно смонтировать опционально доступный адаптер для монтажной рейки (DIN).

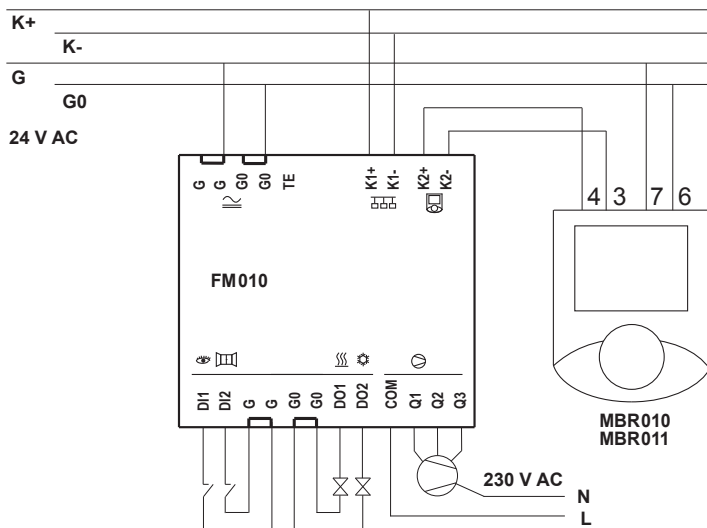
В состав регулятора входят часы реального времени с переключателем недельной программы (6 циклов переключения в день). Переключатель имеет три рабочих состояния: нормальная температура, понижение температуры и ВыКЛ. Регулятор оснащен двумя цифровыми входами для датчика присутствия (устройство считывания карт доступа, пассивный инфракрасный датчик и пр.) и для оконного контакта или датчика точки росы (переключает в ВыКЛ). Оба контакта могут использоваться в качестве замыкающих и замыкающих. Выбор осуществляется через конфигурационное ПО.

Вентиляторные ступени регулируются автоматически (при отклонении регулируемой величины или предпочтительнее – через выход PID-регулятора) либо вручную (если выбрана соответствующая функция). Три светодиодных индикатора показывают нормальную работу устройства: зеленый (PWR) отвечает за наличие питающего напряжения на вентиляторе, красный (TX1) сигнализирует обмен данными с шиной здания, другой красный (TX2) – обмен данными с устройством в помещении. Сверху размещены четыре DIP-переключателя: K1 Bus End и INIT (для возврата к заводским настройкам).

Обмен данными между регулятором и автоматизированной системой управления здания (ACU3) осуществляется через шину RS485 с Modbus RTU (удаленным терминалом), что дает возможность использовать регулятор в сочетании со многими системами регулирования. См. также список переменных (таблица Modbus) в отдельном документе: Руководство по устройствам для помещений, регуляторам, Протокол передачи данных. Вторая шина K2 предназначена для обмена данными с устройством в помещении. Для настройки устройства и его ввода в эксплуатацию служит конфигурационное ПО, бесплатно доступное для скачивания по адресу [www.spluss.de](http://www.spluss.de).

Тип/группа товаров 1	Применение
<b>FM 010</b>	шинный модуль (Modbus) для вентиляторных конвекторов
Примечание:	в качестве устройстве для отдельных помещений используются <b>MBR 010</b> или <b>MBR 011</b> .





- G** Напряжение питания
- G0** Опорная точка - Напряжение питания
- K1+** Коммуникация с АСУЗ +
- K1-** Коммуникация с АСУЗ -
- K2+** Коммуникация с устройством в помещении +
- K2-** Коммуникация с устройством в помещении -

- D11** Вход - присутствие  
(переключение: понижение/норм. температура)
- D12** Вход - оконный контакт  
(переключение: норм. температура/понижение - Выкл)
- G** Напряжение для входов и выходов
- G0** Напряжение для входов и выходов - Опорная точка
- DO1** Выход «Вентиль отопления» [G, против G0]
- DO2** Выход «Вентиль охлаждения» [G, против G0]
- COM** Общий контакт для Q1, Q2, Q3
- Q1** Вентиляторный конвектор - релейная ступень 1
- Q2** Вентиляторный конвектор - релейная ступень 2
- Q3** Вентиляторный конвектор - релейная ступень 3

Встраиваемый коммуникационный Modbus-регулятор THERMASREG® FM 020 предназначен для регулирования температуры в климат-конвекторах и системах отопления и вентиляции. Он оснащен четырьмя аналоговыми выходами, четырьмя цифровыми входами (присутствие, оконный контакт, кнопка «вечеринка», вход-переключатель) и четырьмя цифровыми выходами (схему размещения см. в техн. паспорте). Может эксплуатироваться как независимо, так и совместно с устройствами регулирования более высокого уровня (мини-ПЛК или программный ПЛК), с автоматизированной системой управления зданием (АСУЗ, RoWare Vision) или с другой системой контроля, управления и сбора данных, способной работать в режиме ведущего устройства (master) Modbus. Для ручного управления и для измерения температуры в помещении используется аналоговое устройство, напр., RTF\_PT1000\_D5.

#### ТЕХНИЧЕСКИЕ ДАННЫЕ:

Потребляемая мощность:..... 24 В перем. тока ( $\pm 10\%$ )  
700 мВА + периферийные устройства (прибл. 5 ВА)

Входы:..... 4 цифровых входа (DI) для беспотенциального контакта, 24 В перем. тока, 15 МА  
(присутствие, оконный контакт, переключатель, режим «вечеринка»)   
4 аналоговых входа (AI) 20...1600 Ом  
(температура в помещении, задаваемое значение, ступень вентилятора, резерв)

Выходы:..... 2 полупроводниковых реле для нагрузки переменного тока,  
компенсационная схема, 24 В перем. тока, макс. коммутационный ток 0,4 А   
2 полупроводниковых реле для нагрузки переменного тока, компенсационная схема, 24 В перем. тока, макс.  
коммутационный ток 0,4 А; рекомендуемые термические исполнительные элементы: Siemens STA71,  
Danfoss TWA (исполнения на 24 В)   
три реле 230 В/5 А (3 ступени вентилятора)   
2 аналоговых выхода (AO) 0...10В, макс. выходной ток 10 МА, ограничение тока короткого замыкания на 20 МА.

Нагрузка  
(для аналоговых выходов):..... 10 кОм, макс. ток 10 МА, выходы с защитой от короткого замыкания, ограничение 20 МА

Коммуникация:..... с устройством в помещении: RS485 – Modbus RTU, 9600, N, 8, 1, Master  
с автоматизированной системой управления зданием (АСУЗ): RS485 – Modbus RTU, 9600, N, 8, 1, Slave

Размеры: ..... 113 x 90 x 24 мм (без крепления)

Электрическое подключение:..... 0,14-1,5 мм<sup>2</sup>, через винтовые клеммы

Монтаж:..... при помощи двух винтов, опционально – адаптер для монтажной рейки (DIN)

Класс защиты:..... II (согласно EN 60730)

Степень защиты:..... IP 20 (согласно EN 60529)

Нормы:..... соответствие CE-стандартам, электромагнитная совместимость согласно EN 61326 + A1 + A2, директива 89/336/ЕЕС «Электромагнитная совместимость», директива 73/23/ЕЕС «Низковольтное оборудование»

#### ПРИНЦИП РАБОТЫ:

Регулятор осуществляет коммуникацию с аналоговым устройством (содержащим температурный чувствительный элемент Pt1000, средства настройки задаваемых значений и переключения вентиляторных ступеней) в помещениях, для которых непригодны устройства UL... с дисплеем.

Альтернативно (не поддерживается данной версией прошивки) возможна эксплуатация с коммуникационным устройством в помещении через шину (K2+, K2-). Упомянутое устройство измеряет температуру в помещении. Настройка температуры осуществляется поворотной ручкой, подтверждение выбранной настройки происходит в рабочем режиме по короткому нажатию ручки или через меню. Диапазон измерения температуры в помещении – от -20 °С до +50 °С.

Измеренные и введенные значения обрабатываются с использованием алгоритма регулирования PI. На выходы подаются сигналы 0...10 В для аналоговых исполнительных элементов, а также ШИМ-модулированные сигналы 24 В перем. тока для двухнаправленных тиристоров (PWM TRIAC) для управления исполнительными термоэлементами.

Эти регуляторы рассчитаны на эксплуатацию в нормальной и химически неагрессивной среде. Они не требуют ухода, обслуживания и специальных мероприятий по поддержанию в исправном состоянии. Для монтажа их достаточно закрепить двумя винтами на плоской поверхности, например, на корпусе вентиляторного конвектора или на монтажной пластине. Крепление – съёмное, вместо них на регуляторе внизу можно смонтировать опционально доступный адаптер для монтажной рейки (DIN).

В состав регулятора входят часы реального времени с переключателем недельной программы (6 циклов переключения в день). Переключатель имеет три рабочих состояния: нормальная температура, понижение температуры и ВыКЛ. Регулятор оснащен двумя цифровыми входами для датчика присутствия (устройство считывания карт доступа, пассивный инфракрасный датчик и пр.) и для оконного контакта или датчика точки росы (переключает в ВыКЛ). Оба контакта могут использоваться в качестве размыкающих и замыкающих. Выбор осуществляется через конфигурационное ПО.

Три светодиодных индикатора показывают нормальную работу устройства: зеленый (PWR) отвечает за наличие питающего напряжения на вентиляторе, красный (TX1) сигнализирует обмен данными с шиной здания, красный (TX2) – обмен данными с устройством в помещении.

Внутри на плате размещены четыре DIP-переключателя:  
2 шт. K1 Bus End, Reserve и INIT (для возврата к заводским настройкам).

Обмен данными между регулятором и автоматизированной системой управления зданием (АСУЗ) осуществляется через шину RS485 с Modbus RTU (удаленным терминалом), что дает возможность использовать регулятор в сочетании со многими системами регулирования. См. также список переменных (таблица Modbus) в отдельном документе: Руководство по устройствам для помещений, регуляторам, Протокол передачи данных. Вторая шина K2 предназначена для обмена данными с устройством в помещении. Для настройки устройства и его ввода в эксплуатацию служит конфигурационное ПО, бесплатно доступное для скачивания по адресу [www.spluss.de](http://www.spluss.de).

### Аналоговые входы

Прибор оснащен четырьмя пассивными аналоговыми входами:

- температура в помещении (чувствительный элемент Pt1000)
- настройка задаваемого значения (потенциометр 0...500 Ом)
- переключатель ступеней для вентиляторного конвектора  
Авто: 500 Ом или более (не подключен)  
Выкл (Off): 100 Ом или менее (короткое замыкание)  
Ст 1: 180 Ом  
Ст 2: 270 Ом  
Ст 3: 390 Ом
- резервный (для чувствительного элемента Pt1000)  
Это значение не влияет на функции регулирования, но может считываться и отображаться автоматизированной системой управления зданием (АСУЗ).

Если задаваемое значение превышает 1500 Ом (не подключено), то поправка составляет 0 К.

В диапазоне 0...500 Ом поправка может настраиваться при помощи конфигурационного ПО. Стандартные значения составляют - 3,5...+3,5 К.

### Аналоговые выходы

Прибор оснащен четырьмя пассивными аналоговыми выходами:

На аналоговые выходы подается сигнал 0...10 В для управления вентилями отопления и охлаждения.

Опорный потенциал 0...10 В равен опорной точке G0 (24 В перем. тока).

Тот же самый сигнал, приведенный к 24 В перем. тока, ШИМ-модулированный с оптимизацией для термовентилей, приложен к DO1 и DO2.

### Цифровые входы

Прибор оснащен четырьмя беспотенциальными цифровыми входами на 24 В перем. тока (напряжение G – G0):

- Вход «Присутствие», переключение: Норм. температура (день) / понижение (ночь)
- Вход «Оконный контакт», переключение в ВЫКЛ (понижение), если открыто окно или при срабатывании датчика точки росы в режиме охлаждения
- Вход – переключающий контакт в случае двухтрубных установок; сигнализирует, что к вентиляторному конвектору вместо теплой воды подведена холодная. Он подключается к термостату, устанавливаемому на участке подачи воды. Сигнал переключения может вместо этого также посылаться дистанционно через шину.
- Вход для подключения кнопки «Вечеринка». При кратковременном нажатии регулятор на следующие 2 часа переключается в из режима понижения температуры (ночь) в режим нормальной температуры (день). По прошествии двух часов происходит обратное переключение в режим «ночь». Эта функция имеет более высокий приоритет, чем временной график переключения, и более низкий, чем у входа «оконный контакт».

### Цифровые выходы

Прибор оснащен четырьмя беспотенциальными цифровыми выходами:

Вентиляторные ступени регулируются автоматически (по рассогласованию или предпочтительнее – через выход PI-регулятора) или вручную (если выбрана эта функция).

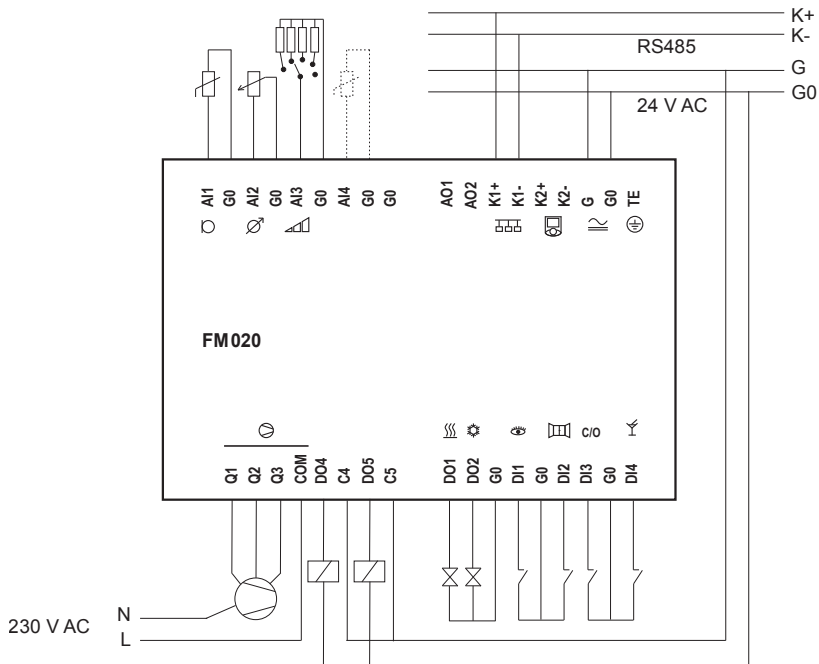
При помощи конфигурационного ПО можно выбрать от 1 до 3 вентиляторных ступеней.

В любой момент времени может быть активно не более одной ступени. Между ступенями переключения имеется защитная пауза в 1 с.

Вспомогательные выходы (полупроводниковые реле) DO4 и DO5 зарезервированы для будущего применения.

Тем не менее, возможно дистанционное управление ими через шину, Modbus-адреса см. в Modbus-таблице.

Тип / группа товаров 1	Применение
FM 020	шинный Fieldbus-модуль (Modbus) для климат-конвекторов, устройств отопления и кондиционирования
Примечание:	для ручного управления и измерения температуры в помещении используется аналоговое устройство для помещений.



**AI1** Температурный датчик в помещении, Pt1000

**G0** Опорный потенциал (заземление)

**AI2** Настройка температуры, потенциометр 0...500 Ом

**G0** Опорный потенциал (заземление)

**AI3** Переключатель ступеней для вентиляторного конвектора

**G0** Опорный потенциал (заземление)

**AI4** Вход «Температура» – не задействован

**G0** Опорный потенциал (заземление)

**G0** Опорный потенциал (заземление)

**AO1** Выход «Вентиль отопления» 0...10 В

**AO2** Выход «Вентиль охлаждения» 0...10 В

**K1+** Коммуникация с АСУЗ, RS485 +

**K1-** Коммуникация с АСУЗ, RS485

**K2+** Коммуникация с устройством в помещении RS485 +

**K2-** Коммуникация с устройством в помещении RS485 -

**G** Напряжение питания 24 V AC

**G0** Общий контакт для Напряжения питания 24 V AC

**TE** Техническое заземление

**Q1** Вентиляторный конвектор - релейная ступень 1

**Q2** Вентиляторный конвектор - релейная ступень 2

**Q3** Вентиляторный конвектор - релейная ступень 3

**COM** Общий контакт для Q1, Q2, Q3

**DO4** Выход - полупроводниковое реле DO4

**C4** Выход - полупроводниковое реле DO4

**DO5** Выход - полупроводниковое реле DO5

**C5** Выход - полупроводниковое реле DO5

**DO1** Выход «Вентиль отопления», ШИМ-модулированный (G отн. G0)

**DO2** Выход «Вентиль охлаждения», ШИМ-модулированный (G отн. G0)

**G0** Общая опорная точка для питающего напряжения, входов и выходов

**DI1** Вход «Присутствие» (переключение: понижение / норм. температура)

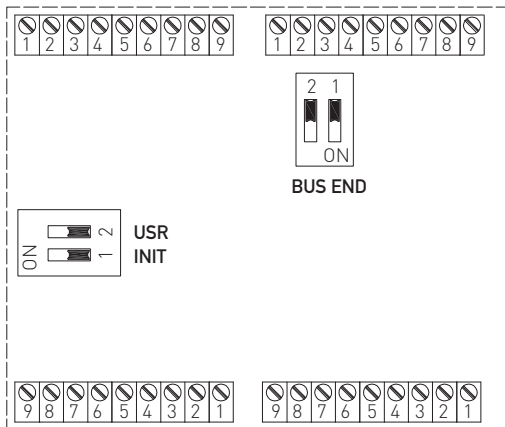
**G0** Общая опорная точка для питающего напряжения, входов и выходов

**DI2** Вход «Оконный контакт» (переключение: норм. температура / понижение - ВЫКЛ)

**DI3** Вход - переключающий контакт

**G0** Общая опорная точка для питающего напряжения, входов и выходов

**DI4** Вход - переключатель «Вечеринка»

**BUS END**

K1 Bus (Gebäudeleittechnik)  
endet hier

**USR**

Benutzer-Schalter, nicht belegt

**INIT**

Setzt COM auf 9600, N, 8, 1  
und die Adresse im  
Gebäudeleittechnik-Bus auf 1

Приборы следует устанавливать в обесточенном состоянии. Подключение должно осуществляться исключительно к безопасно малому напряжению. Ущерб понесенный вследствие неисправности прибора, не подлежит устранению по гарантии; ответственность производителя исключается.

Установка приборов должна осуществляться только авторизованным персоналом. Действительны исключительно технические данные и условия подключения, приведенные на поставляемых с приборами этикетках / табличках и в руководствах по монтажу и эксплуатации. Отклонения от представленных в каталоге характеристик дополнительно не указываются, несмотря на их возможность в силу технического прогресса и постоянного совершенствования нашей продукции. В случае модификации приборов потребителем гарантийные обязательства теряют силу. Эксплуатация вблизи оборудования, не соответствующего нормам электромагнитной совместимости (EMV), может влиять на работу приборов. Недопустимо использование данного прибора в качестве устройства контроля / наблюдения, служащего исключительно для защиты людей от травм и угрозы для здоровья / жизни, а также в качестве аварийного выключателя устройств и машин или для аналогичных задач обеспечения безопасности.

Размеры корпусов и корпусных принадлежностей могут в определенных пределах отличаться от указанных в данном руководстве.

Изменение документации не допускается.

В случае рекламаций принимаются исключительно цельные приборы в оригинальной упаковке.

**Указания к механическому монтажу:**

Монтаж должен осуществляться с учетом соответствующих, действительных для места измерения предписаний и стандартов (напр., предписаний для сварочных работ). В особенности следует принимать во внимание:

- указания VDE / VDI [союз немецких электротехников / союз немецких инженеров] к техническим измерениям температуры, директивы по устройствам измерения температуры
- директивы по электромагнитной совместимости (их следует придерживаться)
- непременно следует избегать параллельной прокладки токоведущих линий
- рекомендуется применять экранированную проводку; экран следует при этом с одной стороны монтировать к DDC / PLC.

Монтаж следует осуществлять с учетом соответствия прилагаемых технических параметров термометра реальным условиям эксплуатации, в особенности:

- диапазона измерения
- максимально допустимого давления и скорости потока
- допустимых колебаний, вибраций, ударов (д.б. < 0,5 G).

В качестве Общих Коммерческих Условий имеют силу исключительно наши Условия, а также действительные «Общие условия поставки продукции и услуг для электрической промышленности» (ZVEI) включая дополнительную статью «Расширенное сохранение прав собственности».

Помимо этого, следует учитывать следующие положения:

- Перед установкой и вводом в эксплуатацию следует прочитать данное руководство; должны быть учтены все приведенные в нем указания!
- Подключение прибора должно осуществляться исключительно к безопасно малому напряжению и в обесточенном состоянии. Во избежание повреждений и отказов (например, вследствие наводок) следует использовать экранированную проводку, избегать параллельной прокладки токоведущих линий и учитывать предписания по электромагнитной совместимости.
- Данный прибор следует применять только по прямому назначению, учитывая при этом соответствующие предписания VDE (союза немецких электротехников), требования, действующие в Вашей стране, инструкции органов технического надзора и местных органов энергоснабжения. Надлежит придерживаться требований строительных норм и правил, а также техники безопасности и избегать угроз безопасности любого рода.
- Мы не несем ответственности за ущерб и повреждения, возникающие вследствие неправильного применения наших устройств.
- Ущерб, возникший вследствие неправильной работы прибора, не подлежит устранению по гарантии.
- Установка приборов должна осуществляться только квалифицированным персоналом.
- Действительны исключительно технические данные и условия подключения, приведенные в поставляемых с приборами руководствах по монтажу и эксплуатации. Отклонения от представленных в каталоге характеристик дополнительно не указываются, несмотря на их возможность в силу технического прогресса и постоянного совершенствования нашей продукции.
- В случае модификации приборов потребителем гарантийные обязательства теряют силу.
- Не разрешается использование прибора в непосредственной близости от источников тепла (например, радиаторов отопления) или создаваемых ими тепловых потоков; следует в обязательном порядке избегать попадания прямых солнечных лучей или теплового излучения от аналогичных источников (мощные осветительные приборы, галогенные излучатели).
- Эксплуатация вблизи оборудования, не соответствующего нормам электромагнитной совместимости (EMV), может влиять на работу приборов.
- Недопустимо использование данного прибора в качестве устройства контроля / наблюдения, служащего исключительно для защиты людей от травм и угрозы для здоровья / жизни, а также в качестве аварийного выключателя устройств и машин или для аналогичных задач обеспечения безопасности.
- Размеры корпусов и корпусных принадлежностей могут в определенных пределах отличаться от указанных в данном руководстве.
- Изменение документации не допускается.
- В случае рекламаций принимаются исключительно цельные приборы в оригинальной упаковке.

**Перед установкой и вводом в эксплуатацию следует прочитать данное руководство; должны быть учтены все приведенные в нем указания! Во избежание порчи / повреждений предпочтительно использование экранированной проводки. Следует в обязательном порядке избегать параллельной прокладки токоведущих линий и учитывать требования электромагнитной совместимости.**

Данные приборы следует применять только по прямому назначению. При этом необходимо руководствоваться соответствующими предписаниями VDE (союза немецких электротехников), требованиями, действующими в Вашей стране, инструкциями органов технического надзора и местных органов энергоснабжения. Надлежит придерживаться требований строительных норм и правил, а также техники безопасности и избегать угроз безопасности любого рода. Мы не несем ответственности за ущерб и повреждения, возникающие вследствие неправильного применения наших устройств или несоблюдения указаний руководства по эксплуатации. Установка устройств должна производиться только квалифицированным персоналом.

**© Copyright by S+S Regeltechnik GmbH**

Nachdruck, auch auszugsweise, nur mit Genehmigung von S+S Regeltechnik GmbH gestattet.

Reprints, in part or in total, are only permitted with the approval of S+S Regeltechnik GmbH.

La reproduction des textes même partielle est uniquement autorisée après accord de la société S+S Regeltechnik GmbH.

Перепечатка, в том числе в сокращенном виде, разрешается лишь с согласия S+S Regeltechnik GmbH.

Irrtümer und technische Änderungen vorbehalten.

Errors and technical changes excepted.

Sous réserve d'erreurs et de modifications techniques.

Возможны ошибки и технические изменения.

D GB F RU



**THERMASREG® FM**

**S+S REGELTECHNIK**