

Ⓓ **Bedienungs- und Montageanleitung**

Raumtemperaturregler,  
Unterputz

ⒼⒹ **Operating Instructions, Mounting & Installation**

Room temperature controllers,  
in-wall

Ⓕ **Notice d'instruction**

Thermostat d'ambiance,  
montage encastré

ⒹⒺ **Руководство по монтажу и обслуживанию**

Терморегулятор для внутренних помещений,  
для скрытой установки



RTR-E6005  
RTR-E6009  
RTR-E6011



RTR-E6020  
RTR-E6025



S+S REGELTECHNIK

S+S REGELTECHNIK GMBH  
PIRNER STRASSE 20  
90411 NÜRNBERG / GERMANY

FON +49 (0) 911 / 5 19 47-0

FAX +49 (0) 911 / 5 19 47-70

mail@SplusS.de

www.SplusS.de



**Herzlichen Glückwunsch!**

Sie haben ein deutsches Qualitätsprodukt erworben.

**Congratulations!**

You have bought a German quality product.

**Félicitations!**

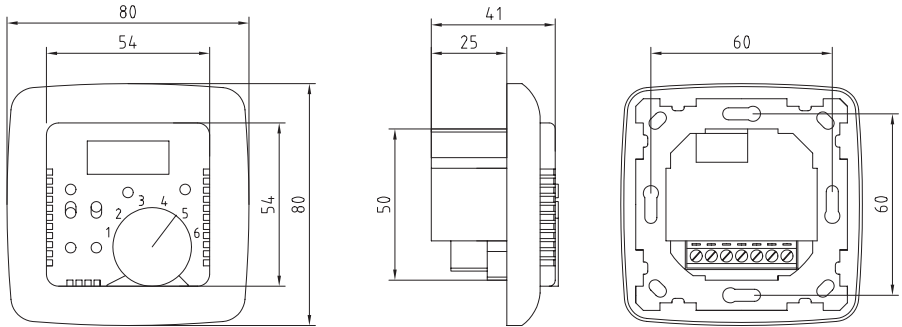
Vous avez fait l'acquisition d'un produit allemand de qualité.

**Примите наши поздравления!**

Вы приобрели качественный продукт, изготовленный в Германии.

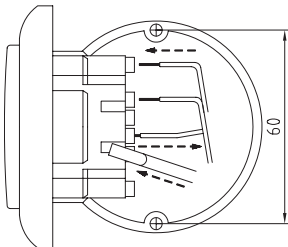
Maßzeichnung  
Dimensional drawing  
Plan coté  
Габаритный чертёж

**RTR-E-UP**



Einbauschema  
Installation scheme  
Schéma de montage  
Схема установки

**RTR-E-UP**



## **D THERMASREG® RTR-E-UP**

Elektronischer Einzelraumregler / Uhrenthermostat mit Wochenprogramm THERMASREG® RTR-E-UP mit internem Fühler oder mit Fernfühler 4 m zur Unterputzmontage, geeignet zur Temperaturüberwachung oder -regelung bzw. zur Ansteuerung von Heizungen aller Art, für Ventile (stromlos geschlossen), als Raumtemperaturregler, als Raumthermostat, Fußbodentemperaturregler oder Uhrenregler, z.B. für Elektro-, Fußbodendirektheizungen, Badezimmer, Nachtspeicher, Wand-, Decken- und Gasheizungen.

### **TECHNISCHE DATEN:**

Spannungsversorgung: ..... 230V AC, 50 Hz

Temperaturfühler: ..... NTC nach DIN 44574, Fühlerv Verlängerung bis max. 50 m,  
nur mit doppelter Isolierung, gemäß EN 60730-2-1

Regelbereich: ..... siehe Tabelle  
+ 15 °C ... + 30 °C bei Raumtemperaturreglern  
+ 10 °C ... + 60 °C bei Fußbodentemperaturreglern  
+ 15 °C ... + 30 °C und  
+ 20 °C ... + 60 °C bei Kombireglern

Ausgang: ..... 1x Schließer (potentialbehaftet)

Schaltleistung: ..... 3,6 kW

Schaltstrom: ..... 16 A (ohmsche Last)

(Kontaktbelastung)

Sicherheit: ..... mit Fühlerbruch- und Fühlerkurzschlussicherung  
(bei Fühlerbruch und Fühlerkurzschluss wird die Heizung abgeschaltet)

Schaltdifferenz: ..... ca. 0,6 K

Gehäuse: ..... Kunststoff, Farbe reinweiß (ähnlich RAL9010)

Abmaße: ..... 80x80x16 mm

elektrischer Anschluss: ..... 0,14- 2,5 mm<sup>2</sup>, über Schraubklemmen auf Platine

Temperaturbereichseinengung: ..... im Drehknopf

Montage: ..... in UP-Dose Ø = 55 mm

Schutzklasse: ..... II (nach EN 60730)

Schutzart: ..... IP 30 (nach EN 60529)

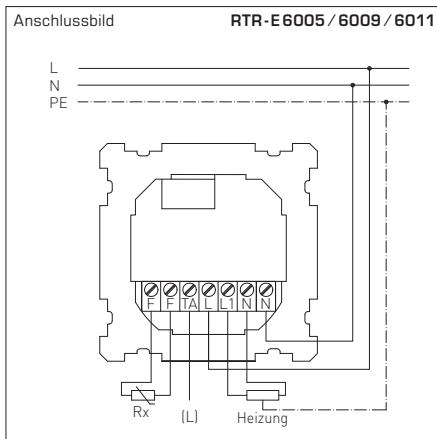
Normen: ..... CE-Konformität,  
elektromagnetische Verträglichkeit  
nach EN 61326 + A1 + A2,  
EMV-Richtlinie 2004/108/EG,  
Niederspannungsrichtlinie 2006/95/EG

**D THERMASREG® RTR-E-UP** (diverse Ausführungen)



**THERMASREG®**  
**RTR-E 6005**  
**RTR-E 6009**  
**RTR-E 6011**

Raumtemperaturregler für Einzelraumregelung mit LED-Betriebsanzeige

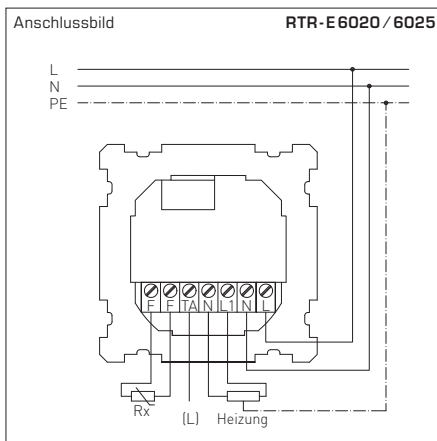


Typ/WG1	Temperaturbereich	Fühler/Sensor	Funktion	Art
RTR-E 6005	+ 5 ... + 30 °C	Raumfühler, Sensor intern	Heizen	Raumtemperaturregler
RTR-E 6009	+ 10 ... + 60 °C	mit Fernfühler (L = 4 m)	Heizen	Fußbodentemperaturregler
RTR-E 6011	+ 5 ... + 30 °C / + 20 ... + 60 °C	Raumfühler, Sensor intern, mit Fernfühler (L = 4 m)	Heizen	Raumtemperaturregler und Fußbodentemperaturwächter (Kombiregler)
Ausstattung:	mit Temperaturabsenkung, Hauptschalter und LED-Betriebsanzeige			



**THERMASREG®**  
**RTR-E 6020**  
**RTR-E 6025**

Raumtemperaturregler für Einzelraumregelung mit LED-Betriebsanzeige, LCD-Display und Uhr



Typ/WG1	Temperaturbereich	Fühler/Sensor	Funktion	Art
RTR-E 6020	+ 5 ... + 30 °C	Raumfühler, Sensor intern	Heizen	Raumtemperaturregler mit Uhr
RTR-E 6025	+ 10 ... + 60 °C	mit Fernfühler (L = 4 m)	Heizen	Fußbodentemperaturregler mit Uhr
Ausstattung:	mit Wochenprogramm, Hauptschalter, Partyschalter, LCD-Display und LED-Betriebsanzeige			

## **D** Montage und Installation

Elektronischer Temperaturregler mit Zeitsteuerung – für Unterputzmontage

- Boden-Temperaturregler ..... 10 ... 60 °C, mit Leitungsfühler
- Raum-Temperaturregler ..... 5 ... 30 °C, mit integriertem Raumfühler

### **TECHNISCHE DATEN**

Netzspannung: .....	230 V ~ ± 10% , 50 Hz
Schaltstrom: .....	bei 6025 ca. 16 A bei cos j = 1
Schaltleistung: .....	3,6 kW
Schaltstrom: .....	bei 6020 ..... ca. 10 A bei cos j = 1
Schaltleistung: .....	2,3 kW
Schalttemperaturdifferenz: .....	0,7 K
Relaiskontakt: .....	„öffnet“, wenn die eingestellte Temperatur erreicht wird
Temperaturfühler: .....	NTC (nach DIN 44574) Länge: 4 m
Einstellbereich: .....	RTK 5 bis 30°C (Skala 1 bis 6), FHK 10 bis 60°C (Skala 1 bis 6)
Umgebungstemperatur: .....	- 10°C bis + 40°C
Anschlussleitungen: .....	max. 2,5 mm <sup>2</sup>
Fühlerkennlinie: .....	Temperatur ..... Widerstand
	10 ..... 3,66
	20 ..... 2,43
	30 ..... 1,66
	40 ..... 1,15
	50 ..... 0,82

### **Legende zu Fig. 2**

1. Tasten +/- ..... Funktion: Veränderung der Einstellgrößen
2. Schiebeschalter („Partyschalter“) ..... Funktion: Wechsel Zeitprogramm/Dauerbetrieb
3. LED-Anzeige ..... Funktion: Heizung EIN/AUS
4. Stellrad ..... Funktion: Temperatureinstellung
5. Taste RESET ..... Funktion: Löschung von Uhrzeit und Tag, Heiz- und Absenkezeiten bleiben erhalten
6. Schiebeschalter ..... Funktion: Heizung EIN/AUS.
7. Taste „C“ ..... Funktion: Programmaufruf

HINWEIS: Durch gleichzeitiges Drücken der Tasten C (Pos. 7), + und - (Pos. 1) wird die Werkseinstellung wieder hergestellt.

**Einsatzgebiet/Funktionsweise** werden, und zwar unterschiedlich für Arbeitstage (z.B. Mo – Fr) und Ruhetage (z.B. Sa, So). Die Zuordnung Arbeitstage/Ruhetage kann verändert werden, siehe 16. Der Schiebeschalter „Ein/Aus“ (siehe Fig. 2, Pos. 6) trennt die Heizung einpolig vom Netz und schaltet das Gerät bis auf die Uhr aus. Der Schiebeschalter „Zeitprogramm/Dauerbetrieb“ (siehe Fig. 2, Pos. 2) erlaubt die Umschaltung von zeitgesteuerter Heizungsregulierung auf Heizungsregulierung ohne Zeitsteuerung (z.B. Dauerbetrieb für eine Party). Pilotsteuerung: Die Temperaturregler verfügen über einen Ausgang (TA), der zu den programmierten Absenkezeiten aktiviert ist. Dadurch können diese Regler als Hauptregler bis zu 10 Regler ohne Uhr der Typen 6009 oder 6011 als Satellitenregler angeschlossen werden. Dazu ist eine Verbindung der Klemme TA des Hauptreglers zu den jeweiligen Klemmen TA der Satellitenregler herzustellen. Die Satellitenregler werden dann jeweils in der Temperatur um 5°C abgesenkt, wenn der Hauptregler auf Absenkttemperatur schaltet.

### **Anleitung zu Fig. 1**

#### **Wichtige Hinweise ACHTUNG!**

- Arbeiten am 230 V-Netz dürfen nur von autorisiertem Elektrofachpersonal ausgeführt werden.
- Beim Anschluss des Gerätes sind die Sicherheitsvorschriften des VDE und der örtlichen EVUs einzuhalten.
- Im Fehlerfall kann Netzspannung an der Fühlerleitung (siehe Fig. 1) liegen.
- Für die Regelung von Warmwasserheizungen werden Stellventile in der Ausführung stromlos geschlossen benötigt.
- Anschlussleitungen müssen gerade und ca. 6 mm abisoliert sein.
- Das Fühlerkabel muss in einem extra Schutzrohr und darf nicht zusammen mit netzspannungsführenden Leitungen verlegt werden.

#### **Montage** Netzspannung ausschalten!

Montage Fernfühler (für Typ 6025). Der Fernfühler wird in einem Schutzrohr in Heizmatteebene mittig zwischen den Heizleitern verlegt. Montage Temperaturregler: Beide Regler werden in handelsüblichen UP- Dosen  $\Delta\emptyset 55$  mm (nach DIN 49073, Teil 1) eingebaut. Beim Einsatz von zusätzlichen Zwischenklemmen empfehlen wir, eine tiefe Schalterdose zu verwenden.

- Stellrad vorsichtig mittels Schraubendreher abheben.
- Nach Lösen der Befestigungsschraube Reglerabdeckung abheben.
- Beachten Sie beim Anschluss bitte die Fig. 1
- Achtung! Tragring über der Tapete anordnen und Regler mittels gewindeformender UP -Dosen schrauben auf Dose montieren.
- Setzen Sie danach den Rahmen und Deckel auf den UP -Einsatz und schrauben diesen fest.
- Stecken Sie abschließend das Stellrad (mit der Nut passend) auf das Gerät auf.

#### **Montagehinweise Raum-Temperaturregler:**

- Montagehöhe: ca. 1,5 m über dem Fußboden
- Vermeiden Sie Außenwände und Zugluft von Fenstern und Türen
- Achten Sie darauf, dass die normale Konvektionsluft des Raumes den Regler ungehindert erreicht. Der Regler soll daher nicht innerhalb von Regalwänden oder Vorhängen und ähnlichen Abdeckungen montiert werden.
- Fremdwärme beeinflusst die Regelgenauigkeit nachteilig.

## Anleitung zu Fig. 2

### Einsatzgebiet/Funktionsweise

Der elektronische Raumtemperaturregler mit Zeitsteuerung dient zur Temperaturregelung in Einzelräumen. Das Gerät besteht aus dem Steuermodul zur Einstellung der gewünschten Temperatur und einem Temperaturfühler der diese misst, und den Messwert an das Steuermodul übermittelt. Boden-Temperaturregler 6025: Einsatz z. B. für die elektrische Fußboden-Direktheizung als Ergänzungsheizung zur Bodentemperierung in Badezimmern. Die Regelgröße ist die Bodentemperatur. Diese wird mittels Fernfühler in der Heizmatteebene gemessen. Raum-Temperaturregler 6020: Einsatz für die Regelung von Elektro-Speicherheizungen, Elektro-Direktheizungen (z.B. Konvektoren) oder Warmwasser-heizungen mit Stellventilen der Ausführung „stromlos geschlossen“. Die Regelgröße ist die Raumtemperatur welche mittels integriertem Fühler gemessen wird. Die eingebaute Digitaluhr erlaubt es, täglich zweimal von Warm- auf Absenktemperatur umzuschalten, d. h. es können bis zu zwei verschiedene Warm- und Absenkphasen festgelegt.

### Einengung des Temperaturbereiches

Der Temperatureinstellbereich des Reglers kann mechanisch eingengt werden, indem der Drehwinkel des Stellrades reduziert wird. Gehen Sie dazu wie folgt vor:

- Hebeln Sie das Stellrad (siehe Fig. 2, Pos. 3) vorsichtig mit einem Schraubendreher ab.
- Ziehen Sie den Arretierstift (der Bereichseinengung am Gerätedeckel) mit Hilfe einer Spitzzange heraus.
- Verdrehen Sie die Zahnradchen, um die Bewegung des Stellrades einzuschränken.
- Gehen Sie in umgekehrter Reihenfolge vor, um das Stellrad wieder zu befestigen.
- Zur Einengung des Temperaturbereiches braucht die Netzspannung nicht ausgeschaltet zu werden.

### HINWEIS:

Bitte beachten Sie, dass jeder Fußbodenbelag eine bestimmte Grenztemperatur nicht überschreiten darf. Erkundigen Sie sich bei einem Fachmann über die Maximaltemperatur Ihres Belages und stellen Sie diese wie oben beschrieben ein.

### INBETRIEBNAHME:

Beide Regler sind ab Werk wie folgt programmiert:

- 6:00 bis 21:59 Uhr Warmzeit Temperaturwahl mit Stellrad
- 22:00 bis 5 :59 Temperaturabsenkung auf 15°C
- Arbeitstage (Mo - Fr)
- Ruhetage (Sa - So)

### Inbetriebnahme/Uhrzeit einstellen

Wenn Sie die ab Werk eingestellten Werte benutzen wollen, gehen Sie zur Inbetriebnahme bitte wie folgt vor:

- Drücken Sie die Taste C und
- stellen Sie die Uhrzeit mit den Tasten +/- ein – die Uhrzeit wird im Display angezeigt
- Drücken Sie erneut die Taste C und
- stellen Sie den Wochentag mit den Tasten +/- ein – der Wochentag wird angezeigt (siehe auch Fig. 3, Pos. f)

Nach 3 Minuten schaltet der Regler automatisch in den Betriebsmodus. Die vorher eingegebenen Werte (Uhrzeit und Wochentag) werden dabei übernommen. Damit ist die Inbetriebnahme beendet und das Gerät ist in Betrieb. HINWEIS: Um den Regler Ihren ganz individuellen Ansprüchen anzupassen, gehen Sie bitte wie im Kapitel „Programmierung“ beschrieben vor.

### PROGRAMMIERUNG

Wenn Sie andere Werte (s. auch Kapitel „Inbetriebnahme“) wünschen, werden die Regler in folgender Reihenfolge programmiert (in Klammern die Werkseinstellung): Absenktemperatur (15 °C)

#### für die Arbeitstage

Beginn 1. Warmzeit (06:00)  
Beginn 1. Absenktzeit (22:00)  
Beginn 2. Warmzeit (00:00)  
Beginn 2. Absenktzeit (00:00)

#### für die Ruhetage

Beginn 1. Warmzeit (06:00)  
Beginn 1. Absenktzeit (22:00)  
Beginn 2. Warmzeit (00:00)  
Beginn 2. Absenktzeit (00:00)

Zur Programmierung sind für jede einzelne Rubrik folgende Schritte erforderlich:

- Drücken Sie die Taste C und
- stellen Sie die neuen Werte mit den Tasten +/- ein, – die Werte/Anzeigen werden im Display aktualisiert
- Drücken Sie Taste C, um die Programmierung zu beenden

HINWEIS: Die Programmierung kann an jeder beliebigen Stelle durch Drücken der Taste C beendet werden. Der Regler zeigt nach 3 Minuten automatisch wieder die „aktuelle“ Uhrzeit und arbeitet mit den eingegebenen Werten weiter.

### Programmierbeispiel

Im folgenden sollen die Absenktemperatur, für die Arbeitstage die erste Warmzeit und die erste Absenktzeit verändert werden; die Einstellungen für die Ruhetage sollen erhalten bleiben. Gehen Sie zur Programmierung wie folgt vor:

- Drücken Sie die Taste C - die aktuelle Uhrzeit wird angezeigt
- Drücken Sie erneut die Taste C - der aktuelle Wochentag wird angezeigt
- Drücken Sie erneut die Taste C
- stellen Sie die Absenktemperatur mittels +/- ein - die neue Absenktemperatur z.B. 15 °C wird angezeigt
- Drücken Sie erneut die Taste C - das Symbol A und die Arbeitstage werden angezeigt
- Stellen Sie die 1. Warmzeit mittels +/- ein - der Beginn der neuen 1. Warmzeit z.B. 7:00 wird angezeigt
- Drücken Sie erneut die Taste C - das Symbol A und die Arbeitstage werden angezeigt
- stellen Sie die 1. Absenktzeit mittels +/- ein - der Beginn der neuen 1. Absenktzeit z.B. 21:00 wird angezeigt
- Drücken Sie erneut die Taste C
- machen Sie keine weiteren Eingaben - der Regler arbeitet nach 3 Minuten mit den neuen Werten

## Werkseinstellung aufrufen

Sie können die oben genannten Werkseinstellungen am einfachsten wie folgt wiederherstellen:

- Drücken Sie gleichzeitig die Tasten C, + und - (s. Fig.2)
- Aktualisieren Sie danach bitte die Uhrzeit und den Wochentag (siehe Kapitel „Inbetriebnahme“).

## BEDIENUNG

**Dauerbetrieb** Wenn Ihre Heizung nicht zeitgesteuert reguliert werden soll, schieben Sie bitte den linken Schiebeschalter (siehe Fig. 2, Pos. 2) nach unten auf „Dauerbetrieb“ (Sonnen-Symbol). (Die Programmierung der Uhr bleibt dadurch erhalten. Nach Rückschaltung in die Stellung „Zeitprogramm“ arbeitet der Regler gemäß dem definierten Heiz-Zeit-Profil weiter).

**Heizung Ausschalten** Wenn Sie Ihre Heizung gezielt Ausschalten wollen, schieben Sie bitte den rechten Schiebeschalter (siehe Fig. 2, Pos. 6) nach unten (Kreis-Symbol)

**Heizung Einschalten** Wenn Sie Ihre Heizung gezielt Einschalten wollen, schieben Sie bitte den rechten Schiebeschalter (siehe Fig. 2, Pos. 6) nach oben (Kreis/Punkt-Symbol). HINWEIS: Die LED-Anzeige leuchtet nur, wenn Wärme angefordert wird.

## NETZAUSFALL

Im Falle eines Netzausfalles bzw. einer Unterbrechung oder Kurzschluss der Fühlerleitung wird die Heizung abgeschaltet. Das Display (siehe Fig. 2) beginnt zu blinken. Im Display wird die Uhrzeit noch ca. zwei Tage angezeigt. Die programmierten Werte bleiben dagegen erhalten. Stellen Sie ggf. die Uhrzeit neu ein (siehe Kapitel „Inbetriebnahme“).

ACHTUNG: Im Fehlerfall kann Netzspannung an der Fühlerleitung liegen.

## STÖRUNGSBESEITIGUNG

### Diagnose

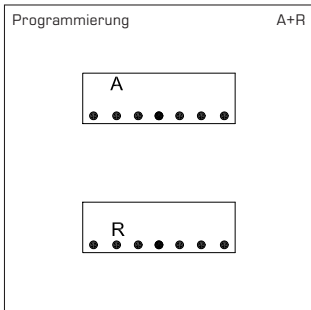
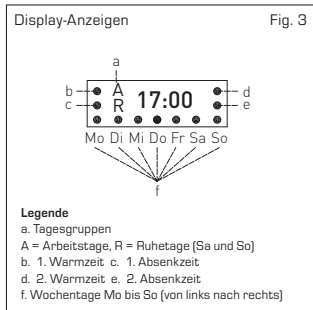
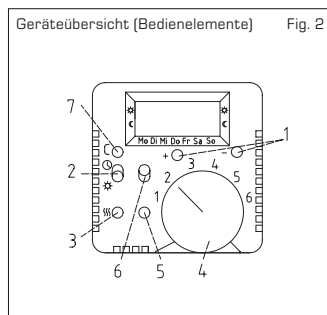
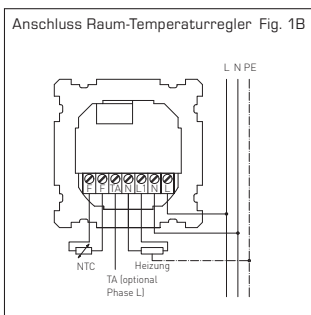
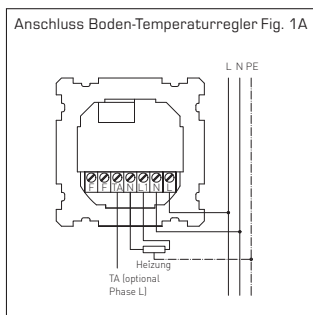
### Mögl. Ursache/Abhilfe

Heizung arbeitet nicht:..... Netzspannung anlegen/prüfen,  
Heizung prüfen, Fühlerleitung prüfen,  
eingestellte Temperatur prüfen,  
Absenktemperatur prüfen

Keine Anzeige im - Display/- Regler:..... Netzspannung anlegen/prüfen,  
Gerät prüfen,  
Einstellung der Arbeits- und Ruhetage prüfen

schaltet zu früh/spät auf Warm-/Absenktzeit: .....RESET betätigen, danach Neueinstellung vornehmen

LED blinkt: ..... Fühler nicht angeschlossen oder defekt



### Definition von Arbeits- und Ruhetagen

Die ab Werk definierten Arbeitstage (Mo - Fr) und Ruhetage (Sa - So) können Sie wie folgt verändern:

- Drücken Sie gleichzeitig die Tasten + und -
- drücken Sie danach die Taste C
- im Display erscheinen die Symbole aller Wochentage
- das Symbol A und Mo blinken
- Drücken Sie die Taste +, um den Mo zum Ruhetage zu machen
- das Symbol A erlischt und das Symbol R erscheint,
- das Symbol Mo blinkt.
- Drücken Sie die Taste C, um den nächsten Tag (Di) zu aktivieren und verfahren Sie analog.
- Drücken Sie gleichzeitig die Tasten + und -, um wieder in den normalen Reglerbetrieb zurückzukehren. Mit den Tasten + und - kann zwischen R = Ruhe- und A = Arbeitstagen hin- und hergeschaltet werden. Bestätigen Sie den Wechsel jeweils durch Drücken der Taste C.

## **D** Wichtige Hinweise

Als AGB gelten ausschließlich unsere sowie die gültigen „Allgemeinen Lieferbedingungen für Erzeugnisse und Leistungen der Elektroindustrie“ (ZVEI Bedingungen) zuzüglich der Ergänzungsklausel „Erweiterter Eigentumsvorbehalt“.

Außerdem sind folgende Punkte zu beachten:

- Vor der Installation und Inbetriebnahme ist diese Anleitung zu lesen und die alle darin gemachten Hinweise sind zu beachten!
- Der Anschluss der Geräte darf nur an Sicherheitskleinspannung und im spannungslosen Zustand erfolgen. Um Schäden und Fehler am Gerät (z.B. durch Spannungsinduktion) zu verhindern, sind abgeschirmte Leitungen zu verwenden, eine Parallelerlegung zu stromführenden Leitungen zu vermeiden und die EMV- Richtlinien zu beachten.
- Dieses Gerät ist nur für den angegebenen Verwendungszweck zu nutzen, dabei sind die entsprechenden Sicherheitsvorschriften des VDE, der Länder, ihrer Überwachungsorgane, des TÜV und der örtlichen EVU zu beachten.  
Der Käufer hat die Einhaltung der Bau- und Sicherheitsbestimmung zu gewährleisten und Gefährdungen aller Art zu vermeiden.
- Für Mängel und Schäden, die durch unsachgemäße Verwendung dieses Gerätes entstehen, werden keinerlei Gewährleistungen und Haftungen übernommen.
- Folgeschäden, welche durch Fehler an diesem Gerät entstehen, sind von der Gewährleistung und Haftung ausgeschlossen.
- Die Installation der Geräte darf nur durch Fachpersonal erfolgen.
- Es gelten ausschließlich die technischen Daten und Anschlussbedingungen der zum Gerät gelieferten Montage- und Bedienungsanleitung, Abweichungen zur Katalogdarstellung sind nicht zusätzlich aufgeführt und im Sinne des technischen Fortschritts und der stetigen Verbesserung unserer Produkte möglich.
- Bei Veränderungen der Geräte durch den Anwender entfallen alle Gewährleistungsansprüche.
- Dieses Gerät darf nicht in der Nähe von Wärmequellen (z.B. Heizkörpern) oder deren Wärmestrom eingesetzt werden, eine direkte Sonneneinstrahlung oder Wärmeeinstrahlung durch ähnliche Quellen (starke Leuchte, Halogenstrahler) ist unbedingt zu vermeiden.
- Der Betrieb in der Nähe von Geräten, welche nicht den EMV- Richtlinien entsprechen, kann zur Beeinflussung der Funktionsweise führen.
- Dieses Gerät darf nicht für Überwachungszwecke, welche ausschließlich dem Schutz von Personen gegen Gefährdung oder Verletzung dienen und nicht als Not-Aus-Schalter an Anlagen und Maschinen oder vergleichbare sicherheitsrelevante Aufgaben verwendet werden.
- Die Gehäuse- und Gehäusezubehörmaße können geringe Toleranzen zu den Angaben dieser Anleitung aufweisen.
- Veränderungen dieser Unterlagen sind nicht gestattet.
- Reklamationen werden nur vollständig in Originalverpackung angenommen.

**Vor der Installation und Inbetriebnahme ist diese Anleitung zu lesen und die alle darin gemachten Hinweise sind zu beachten!**





Electronic single-room controllers/clock thermostats THERMASREG® RTR-E-UP with internal sensor or 4-meter remote sensor for in-wall installation for temperature monitoring and control, activate any kind of heating system and valves (closed when currentless), as room temperature controller, room thermostat, floor temperature controller, or clock controller, e.g. for electric floor direct heating systems, for bathrooms, for night storage, wall, ceiling and gas heating systems.

**TECHNICAL DATA:**

Power supply:.....230V AC, 50 Hz

Temperature sensor:.....NTC according to DIN 44574, sensor extension up to max. 50m,  
with double insulation according to EN 60730-2-1

Control range:.....see table  
+ 15 °C... + 30 °C for room temperature controllers  
+ 10 °C... + 60 °C for floor temperature controllers  
+ 15 °C... + 30 °C and  
+ 20 °C... + 60 °C for combined controllers

Output:.....1x normally open contact (single ended)

Switching capacity:.....3.6 kW

Switching current:..... 16 A (ohmic load)  
(Contact load)

Safety:.....with sensor breakage and sensor short circuit protection  
(in case of sensor breakage or sensor short circuit heating is switched of)

Operating difference: .....ca. 0.6 K

Enclosure:.....plastic, colour pure white (similar RAL9010)

Dimensions:.....80x80x16 mm

Electrical connection: .....0.14-2.5 mm<sup>2</sup> via terminal screws on circuit board

Temperature  
range limitation:.....in the turning knob

Installation:.....in in-wall flush box Ø = 55 mm

Protection class:.....II (according to EN 60730)

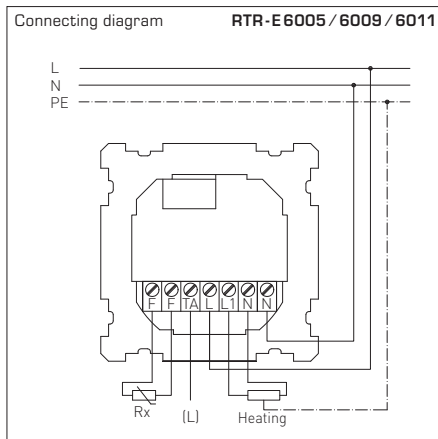
Protection type:.....IP 30 (according to EN 60529)

Standards:.....CE conformity,  
electromagnetic compatibility  
according to EN 61326 + A1 + A2,  
EMC directive 2004/108/EC,  
low-voltage directive 2006/95/EC



**THERMASREG®**  
**RTR-E 6005**  
**RTR-E 6009**  
**RTR-E 6011**

Room temperature controller  
 for single room control  
 with LED operating mode indicator

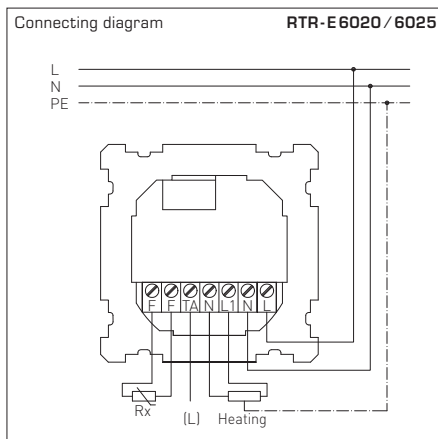


Type/WG1	Temperature Range	Sensor	Function	Type
RTR-E 6005	+ 5 ... + 30 °C	Room sensor, Sensor Internal	Heating	Room temperature controller
RTR-E 6009	+ 10 ... + 60 °C	with remote sensor (L = 4 m)	Heating	Floor temperature controller
RTR-E 6011	+ 5 ... + 30 °C/ + 20 ... + 60 °C	Room sensor, Sensor Internal, with remote sensor (L = 4 m)	Heating	Room temperature controller and floor temperature monitor (combined controller)
Features: with night temperature setback, main switch, and LED operating mode indicator				



**THERMASREG®**  
**RTR-E 6020**  
**RTR-E 6025**

Room temperature controller  
 for single room control  
 with LED operating mode indicator,  
 LC display, and clock



Type/WG1	Temperature Range	Sensor	Function	Type
RTR-E 6020	+ 5 ... + 30 °C	Room sensor, Sensor Internal	Heating	Room temperature controller with clock
RTR-E 6025	+ 10 ... + 60 °C	with remote sensor (L = 4 m)	Heating	Floor temperature controller with clock
Features: with week programme, main switch, party switch, LC display, and LED operating mode indicator				

## Mounting and Installation

Electronic temperature controller with time control – for in-wall installation

Floor temperature controller ..... 10 ... 60 °C, with wire sensor

Room temperature controller ..... 5 ... 30 °C, with integrated room sensor

### TECHNICAL DATA:

Mains voltage: ..... 230 V ~ ± 10 %, 50 Hz

Switching current: ..... for 6025 ca. 16 A at  $\cos \varphi = 1$

Breaking capacity: ..... 3.6 kW

Switching current: ..... for 6020 ca. 10 A at  $\cos \varphi = 1$

Breaking capacity: ..... 2.3 kW

Switching temperature

difference ..... 0,7 K

Relay contact: ..... "breaks" when preset temperature is reached

Temperature sensor: ..... NTC (according to DIN 44574), length: 4 m

Setting range: ..... RTK: 5 to 30 °C (scale 1 to 6), FHK: 10 to 60 °C (scale 1 to 6)

Ambient temperature: ..... - 10 °C to + 40 °C

Connection leads: ..... max. 2.5 mm<sup>2</sup>

Sensor characteristic: ..... Temperature ..... Resistance

10 ..... 3.66

20 ..... 2.43

30 ..... 1.66

40 ..... 1.15

50 ..... 0.82

### Legend for Fig. 2

- |                                  |                                                                           |
|----------------------------------|---------------------------------------------------------------------------|
| 1. Buttons +/-                   | Function: Varying setting parameters                                      |
| 2. Slide switch ("party switch") | Function: Change time control programme/continuous operation              |
| 3. LED                           | Function: Heating ON/OFF                                                  |
| 4. Turning knob                  | Function: Temperature setting                                             |
| 5. RESET button                  | Function: Deleting time and day, heating and reduced periods are retained |
| 6. Slide switch                  | Function: Heating ON/OFF                                                  |
| 7. Button "C"                    | Function: Programme call                                                  |

NOTE: Factory setting is restored by simultaneously pressing buttons C (item 7), + and - (item 1).

### Field of application / mode of operation

Settings are made differently for working days (e.g. Monday – Friday) and resting days (e.g. Sa, Su). The allocation of working days/resting days can be varied, see 16. The slide switch "ON/OFF" (see Fig. 2, item 6) separates the heating circuit unipolar from the mains and switches the device off, except for the clock. The slide switch "time control programme/continuous" (see Fig. 2, item 2) allows switching between regulating heating with and without time-control (e.g. continuous operation for a party). Pilot control: The temperature controllers have one output (TA), which is activated during the programmed reduced periods. Therefore, such controllers can be connected as main controller for up to 10 controllers without clock (as satellite controllers) of the types 6009 or 6011. This requires a connection to be made between terminal TA of the main controller and the respective TA terminals of the satellite controllers. Then, temperature is lowered at each satellite controller by 5 °C when the main controller switches to reduced temperature.

### Instructions regarding Fig. 1

#### IMPORTANT NOTES - ATTENTION!

Only authorized and qualified electrician personnel may work on 230 V mains.

Respective safety regulations issued by the VDE and the local energy supply companies must be observed when connecting these devices.

In case of fault, mains voltage might apply at the sensor wire (see Fig. 1).

For regulating hot water heating systems, control valves of the type "currentless closed" are needed.

Connection leads must be straight with ends ca. 6 mm stripped.

The sensor cable needs to be laid in a separate conduit and must not be laid together with live mains voltage lines.

### Mounting & installation – Cut off mains voltage!

Mounting of remote sensor (for type 6025): The remote sensor is laid inside a protective conduit at heating mat level, central between heating conductors. Mounting of temperature controller: Both controllers are installed in usual in-wall flush boxes of Ø 55 mm (according to DIN 49073, part 1). When using additional intermediate terminals, a deeper flush box should be used.

- Lift off turning knob carefully with a screwdriver.
- Loosen fastening screw and lift off controller cover.
- For connecting, please observe Fig. 1
- Attention! Arrange retainer ring above the wallpaper and mount controller with self-tapping screw to in-wall flush box.
- Thereafter, place frame and cover on the in-wall socket and tighten screws.
- Then put turning knob back on the device (watch correct groove position).

### Mounting instructions – room temperature controllers:

- Mounting height: ca. 1.5 m above finished floor
- Avoid outside walls and draft from windows and doors!
- Make sure regular room convection air reaches the controller unobstructed. Therefore, the controller shall not be located inside shelf units, or behind curtains, or similar covering.
- Foreign heat is of detrimental influence to control accuracy.

## Instructions regarding Fig. 2

### Field of application / mode of operation

This electronic room temperature controller with time control is used for controlling temperature in single rooms. The device consists of a control module for presetting the desired temperature, and a temperature sensor measuring that temperature and transmitting it to the control module. Floor temperature controller 6025: Application e.g. for direct electric floor heating as supplementary heating system for tempering bathroom floors. Control parameter is the floor temperature, which is measured by a remote sensor at heating mat level. Room temperature controller 6020: Application in controlling electric storage heating systems, electric direct heating systems (e.g. convectors), or hot water heating systems with control valves type "currentless closed". Control parameter is the room temperature, which is measured by an integrated sensor. A built-in digital clock allows switching from heat period temperature to reduced temperature twice per day, i.e. up to two different heat and reduced temperature periods can be determined.

### Narrowing temperature range

The controller's temperature setting range can be mechanically narrowed down by reducing the turning angle of the turn knob. To do so, proceed as follows:

- Carefully lever off turning knob with a screwdriver (see Fig. 2, item 3).
- Pull out locking pin (range-narrowing at the device cover) using needle-nosed pliers.
- Turn the little gearwheels so to limit turning knob motion.
- To reattach turning knob, proceed in reverse order.
- It is not necessary to cut off mains voltage while narrowing temperature range.

NOTE: Please mind that any type of floor covering must not exceed a certain temperature limit. Get advice from a specialist about maximum temperature permissible for your flooring and preset that temperature as described above.

Putting in operation: Both controllers are ex works factory-programmed as follows:

- 6:00 h to 21:59 h – heat period, temperature selection by turning knob
- 22:00 h to 5:59 h temperature reduced to 15 °C
- Working days (Monday - Friday)
- Resting days (Saturday - Sunday)

### Putting in operation / setting clock

If you wish to use factory settings, proceed as follows when putting in operation:

- Press button C and
- Set the clock using the +/- buttons – the time is shown on the display
- Press again button C and
- Set the weekday using the +/- buttons – the weekday is displayed (see also Fig. 3, item f)

After 3 minutes, the controller automatically switches to operating mode. The previously entered values (time and weekday) are taken on. Thereby, putting in operation is completed and the device is operating.

NOTE: To adapt the controller to your specific individual needs, please proceed as described under chapter "Programming".

### PROGRAMMING

If you wish to use different settings (see also "Putting in operation"), program controllers in the following order (factory settings in parentheses), reduced temperature (15 °C):

#### For working days

Start 1<sup>st</sup> heat period (06:00 h)  
Start 1<sup>st</sup> reduced period (22:00 h)  
Start 2<sup>nd</sup> heat period (00:00 h)  
Start 2<sup>nd</sup> reduced period (00:00 h)

#### For resting days

Start 1<sup>st</sup> heat period (06:00 h)  
Start 1<sup>st</sup> reduced period (22:00 h)  
Start 2<sup>nd</sup> heat period (00:00 h)  
Start 2<sup>nd</sup> reduced period (00:00 h)

The following steps are necessary for programming each sequence:

- Press button C and
- Set the new values using the +/- buttons – the values/readings in the display are refreshed
- Press button C again to complete programming

NOTE: Programming may be ended at any arbitrary point by pressing button C. After 3 minutes, the controller automatically shows the "current" time of the day and continues to operate with the values entered.

### Example for programming

In the following, reduced period temperature, time span of the first heat period for working days, and first reduced period shall be changed. Settings for resting days shall be retained. For programming, proceed as follows:

- Press button C – the current time of the day is displayed
- Press button C again – the current weekday is displayed
- Press button C again
- Set the reduced period temperature using the +/- buttons – the new reduced period temperature, e.g. 15 °C, is displayed
- Press button C again – symbol A and the working days are displayed
- Set the 1<sup>st</sup> heat period using the +/- buttons – the start of the new 1<sup>st</sup> heat period, e.g. 7:00 h, is displayed
- Press button C again – symbol A and the working days are displayed
- Set the 1<sup>st</sup> reduced period using the – the start of the new 1<sup>st</sup> reduced period, e.g. 21:00 h, is displayed
- Press button C again
- Make no further entries – after 3 minutes, the controller starts to operate with the new values

## Recall factory settings

The easiest way to restore aforesaid factory settings is as follows:

- Simultaneously press buttons C, +, and - (see Fig.2)
- Then update time of the day and weekday (see chapter "Putting in operation")

## OPERATION

**Continuous operation:** If you want to regulate your heating system without time control, push the left slide switch (see Fig. 2, item. 2) down to "continuous" (sun symbol). The clock programme is thereby retained. After switching back to "time control", the controller continues to operate according to the predefined heating-time profile.

**To turn heating off:** If you want to turn off heating intentionally, push the right slide switch (see Fig. 2, item 6) down (circle symbol)

**To turn heating on:** If you want to turn on heating intentionally, push the right slide switch (see Fig. 2, item 6) up (circle/dot symbol).

NOTE: The LED only lights up when heat is demanded.

## POWER FAILURE

In case of a power failure or interruption or short-circuit of the sensor wire, heating is switched off. The display starts blinking (see Fig. 2). Time is shown on the display for ca. two more days. The programmed values however are retained. Set time again if necessary (see chapter "Putting in operation").

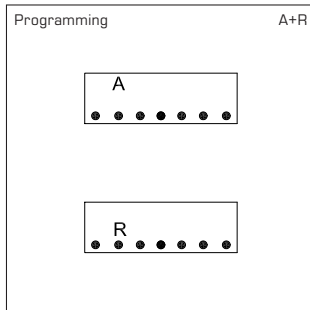
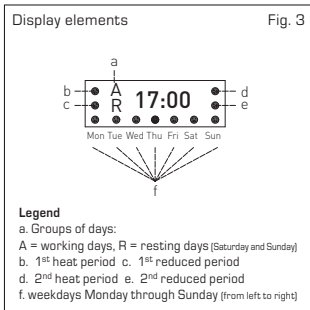
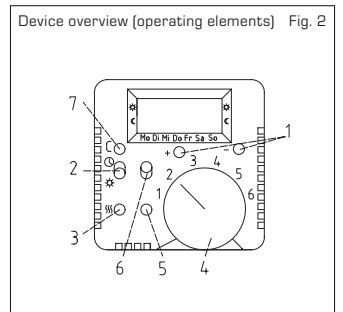
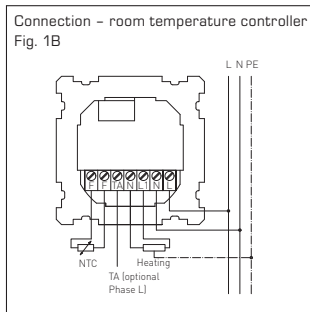
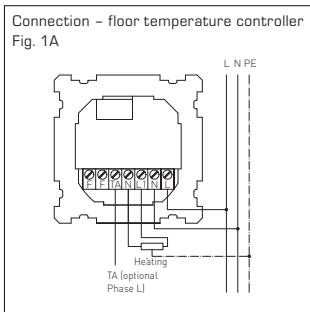
Attention: In case of fault, mains voltage might apply at the sensor wire.

## TROUBLE SHOOTING

### Diagnose

### Possible cause/remedy

Heating doesn't work:.....	Apply / check mains voltage, check heating system, check sensor wire, check preset temperature, check reduced-period temperature
Nothing shown on the display/controller:.....	Apply / check mains voltage, check device, check settings of working/resting days
Switching to heat /reduced period too early/late: .....	Press RESET, then make new settings
LED blinking: .....	Sensor not connected or defect



**Definition of working and resting days**

You can change the factory-preset working days (Monday - Friday) and resting days (Saturday - Sunday) as follows:

- Simultaneously press buttons + and -
- Then press button C
- The symbols of all weekdays appear on the display
- Symbols A and Mo are blinking
- Press button + to make Mo a resting day
- Symbol A disappears and symbol R appears
- Symbol Mo is blinking
- Press button C to activate the next day (Di) and proceed analogously.
- Simultaneously press buttons + and - to return to normal controller operation.

Use buttons + and - to switch between R = resting days and A = working days forth and back.

Confirm each change by pressing button C.

## General notes

Our "General Terms and Conditions for Business" together with the "General Conditions for the Supply of Products and Services of the Electrical and Electronics Industry" (ZVEI conditions) including supplementary clause "Extended Retention of Title" apply as the exclusive terms and conditions.

In addition, the following points are to be observed:

- These instructions must be read before installation and putting in operation and all notes provided therein are to be regarded!
- Devices must only be connected to safety extra-low voltage and under dead-voltage condition. To avoid damages and errors the device (e.g. by voltage induction) shielded cables are to be used, laying parallel with current-carrying lines is to be avoided, and EMC directives are to be observed.
- This device shall only be used for its intended purpose. Respective safety regulations issued by the VDE, the states, their control authorities, the TÜV and the local energy supply company must be observed. The purchaser has to adhere to the building and safety regulations and has to prevent perils of any kind.
- No warranties or liabilities will be assumed for defects and damages arising from improper use of this device.
- Consequential damages caused by a fault in this device are excluded from warranty or liability.
- These devices must be installed by authorised specialists only.
- The technical data and connecting conditions of the mounting and operating instructions delivered together with the device are exclusively valid. Deviations from the catalogue representation are not explicitly mentioned and are possible in terms of technical progress and continuous improvement of our products.
- In case of any modifications made by the user, all warranty claims are forfeited.
- This device must not be installed close to heat sources (e.g. radiators) or be exposed to their heat flow. Direct sun irradiation or heat irradiation by similar sources (powerful lamps, halogen spotlights) must absolutely be avoided.
- Operating this device close to other devices that do not comply with EMC directives may influence functionality.
- This device must not be used for monitoring applications, which solely serve the purpose of protecting persons against hazards or injury, or as an EMERGENCY STOP switch for systems or machinery, or for any other similar safety-relevant purposes.
- Dimensions of enclosures or enclosure accessories may show slight tolerances on the specifications provided in these instructions.
- Modifications of these records are not permitted.
- In case of a complaint, only complete devices returned in original packing will be accepted.

**These instructions must be read before installation and putting in operation and all notes provided therein are to be regarded!**





Thermostat d'ambiance électronique THERMASREG® RTR-E-UP pour la régulation individuelle par pièce/thermostat à horloge avec programmation hebdomadaire avec sonde interne ou sonde de détection à distance 4 m pour montage encastré, conçu pour la surveillance ou la régulation de la température et /ou le pilotage de chauffages de tous types, pour vannes (fermées hors tension), comme régulateur de température ambiante, thermostat d'ambiance, régulateur de chauffage par le sol ou régulateur à horloge, par ex. pour chauffages électriques, chauffages sol directs, salles de bain, chauffages électriques à accumulation nocturne, chauffages muraux, chauffages de plafond et chauffages au gaz.

**CARACTÉRISTIQUES TECHNIQUES:**

Tension d'alimentation:.....230V ca, 50 Hz

Sonde de température:.....NTC selon DIN 44574, prolongation de la sonde jusqu'à 50 m max.,  
uniquement avec double isolement, suivant EN 60730-2-1

Plage de réglage:.....voir tableau  
+ 15 °C... + 30 °C pour régulateurs de température ambiante  
+ 10 °C... + 60 °C pour régulateurs de température de chauffage par le sol  
+ 15 °C... + 30 °C et  
+ 20 °C... + 60 °C pour régulateurs combinés

Sortie:.....1x contact NO (pas libre de potentiel)

Puissance: .....3,6 kW

Courant de commutation:.....16 A (charge ohmique)  
(charge de contact)

Protection: .....contre rupture de sonde et court-circuit de sonde  
(en cas de rupture de sonde ou de court-circuit de sonde,  
le chauffage est coupé)

Différentiel (hystérésis):.....environ 0,6 K

Boîtier: .....matière plastique, couleur blanc pur (similaire à RAL9010)

Dimensions:.....80x80x16 mm

Raccordement électrique: .....0,14-2,5 mm<sup>2</sup>, par bornes à vis sur carte

Limitation de la plage  
de température:.....dans le bouton de réglage

Montage:.....dans boîte d'encastrement Ø = 55 mm

Classe de protection: .....II (selon EN 60 730)

Indice de protection:.....IP 30 (selon EN 60 529)

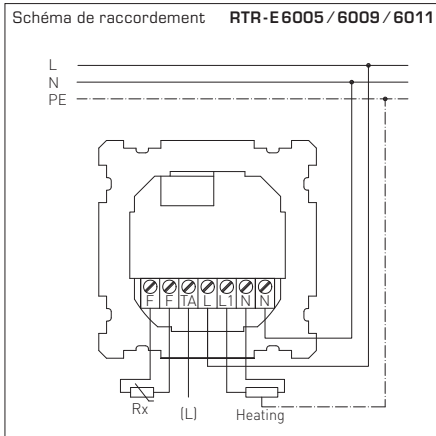
Normes: .....conformité CE,  
compatibilité électromagnétique  
selon EN 61 326 + A1 + A2,  
Directive «CEM» 2004 / 108 / CE,  
Directive basse tension 2006 / 95 / CE

**F** THERMASREG® RTR-E-UP (différents modèles)



**THERMASREG®**  
**RTR-E 6005**  
**RTR-E 6009**  
**RTR-E 6011**

Thermostat d'ambiance pour  
 régulation de pièce individuelle  
 avec témoin de fonctionnement (DEL)

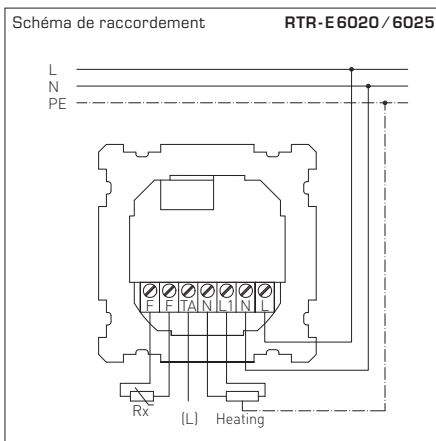


Désignation/WG1	plage de température	sonde/capteur	fonction	type
RTR-E 6005	+ 5 ... + 30 °C	sonde d'ambiance, capteur interne	chauffer	régulateur de température ambiante
RTR-E 6009	+ 10 ... + 60 °C	avec sonde à distance (L = 4 m)	chauffer	régulateur de température de chauffage par le sol
RTR-E 6011	+ 5 ... + 30 °C / + 20 ... + 60 °C	sonde d'ambiance, capteur interne, avec sonde à distance (L = 4 m)	chauffer	régulateur de température ambiante et contrôleur de température de chauffage par le sol (régulateur combiné)
Caractéristiques: avec abaissement de température, interrupteur principal et témoin de fonctionnement DEL				



**THERMASREG®**  
**RTR-E 6020**  
**RTR-E 6025**

Thermostat d'ambiance  
 pour régulation de pièce individuelle  
 avec témoin de fonctionnement (DEL),  
 écran LCD et horloge



Désignation/WG1	plage de température	sonde/capteur	fonction	type
RTR-E 6020	+ 5 ... + 30 °C	sonde d'ambiance, capteur interne	chauffer	régulateur de température ambiante avec horloge
RTR-E 6025	+ 10 ... + 60 °C	avec sonde à distance (L = 4 m)	chauffer	régulateur de température de chauffage par le sol avec horloge
Caractéristiques: avec programmation hebdomadaire, interrupteur principal, interrupteur « party », écran LCD et témoin de fonctionnement DEL				

## F Montage et installation

Thermostat électronique à programmation horaire – pour montage encastré

- Thermostat pour plancher ..... 10 ... 60°C avec câble de sonde
- Thermostat d'ambiance ..... 5 ... 30°C avec sonde d'ambiance intégrée

### CARACTÉRISTIQUES TECHNIQUES

Tension du secteur :	230 V ~ ± 10% , 50 Hz
Courant de commutation :	à 6025 env. 16 A à cos j = 1
Pouvoir de coupure :	3,6 kW
Courant de commutation :	à 6020 .....env. 10 A à cos j = 1
Pouvoir de coupure :	2,3 kW
Différentiel thermique :	0,7 K
Contact relais :	« s'ouvre » lorsque la température pré-réglée est atteinte
Sonde de température :	NTC (suivant DIN 44574) Longueur : 4 m
Plage de réglage :	thermostat d'ambiance : entre 5 et 30°C (échelle de 1 à 6), thermostat pour plancher : entre 10 et 60°C (échelle de 1 à 6)
Température ambiante :	entre - 10°C et + 40°C
Câbles de raccordement :	2,5 mm <sup>2</sup> maxi
Courbe caractéristique de la sonde :	Température .....résistance
	10 .....3,66
	20 .....2,43
	30 .....1,66
	40 .....1,15
	50 .....0,82

### Légende fig. 2

- |                                                        |                                                                                                                                |
|--------------------------------------------------------|--------------------------------------------------------------------------------------------------------------------------------|
| 1. Touches +/-                                         | Fonction : modification des valeurs de réglage                                                                                 |
| 2. Interrupteur coulissant<br>(« interrupteur party ») | Fonction : sélection entre programme horaire et fonctionnement continu                                                         |
| 3. Affichage DEL                                       | Fonction : chauffage MARCHÉ / ARRÊT                                                                                            |
| 4. Bouton de réglage                                   | Fonction : réglage de la température                                                                                           |
| 5. Touche RESET                                        | Fonction : l'heure et le jour sont effacés, les horaires de chauffage et d'abaissement de la température demeurent sauvegardés |
| 6. Interrupteur coulissant                             | Fonction : chauffage MARCHÉ / ARRÊT                                                                                            |
| 7. Touche « C »                                        | Fonction : appel du programme                                                                                                  |

REMARQUE : En appuyant simultanément sur les touches C (pos. 7), + et - (pos. 1), le réglage prédéfini en usine est restitué.

**Domaine d'application / mode de fonctionnement** est variable, c.-à-d. son mode de fonctionnement peut être programmé différemment pour les jours de travail (par ex. lundi à vendredi) et les jours de repos (par ex. samedi, dimanche). L'attribution jours de travail / jours de repos est modifiable, voir 16. L'interrupteur coulissant « marche / arrêt » (voir fig. 2, pos. 6) coupe le chauffage du secteur (sur un des deux fils) et éteint l'appareil sauf l'horloge. L'interrupteur coulissant « programme horaire / fonctionnement continu » (voir fig. 2, pos. 2) permet de passer de régulation du chauffage par programmation horaire à régulation du chauffage sans programmation horaire (par ex. fonctionnement continu à l'occasion d'une fête). Commande pilote : Les thermostats sont munis d'une sortie (TA) qui est activée pendant les horaires d'abaissement programmés. Ceci permet de raccorder à ces thermostats (fonctionnant ainsi comme régulateur principal) jusqu'à 10 régulateurs sans horloge de type 6009 ou 6011 (module satellite). A cette fin, il faut relier la borne TA du régulateur principal aux bornes TA correspondantes des modules satellites. Si le régulateur principal passe en mode d'abaissement de température, la température de tous les modules satellites sera abaissée de 5°C.

### Instructions se référant à la fig. 1

#### Consignes importantes ATTENTION !

Les travaux sur le réseau 230 V ne doivent être exécutés que par un électrotechnicien qualifié et agréé.

Lors du branchement de l'appareil, respecter les règles de sécurité de la VDE et des entreprises d'approvisionnement en énergie locales.

En cas de défaut, le câble de la sonde peut se trouver à la tension secteur (voir fig. 1).

Pour la régulation des chauffages à eau chaude, il faut des vannes de régulation de type fermée hors tension.

Les câbles de raccordement doivent être droits et les extrémités dénudées sur 6 mm environ.

Le câble de la sonde doit être protégé d'un conduit de protection supplémentaire et il ne doit pas être posé à proximité de câbles de puissance.

#### Montage Couper le courant !

Montage sonde à distance (pour type 6025). Placer le câble de la sonde à distance dans un conduit de protection et le poser au niveau de la natte chauffante centré entre les câbles électriques chauffants. Montage : thermostat : les deux thermostats peuvent être posés dans des boîtes d'encastrement standards de 55 mm de diamètre (suivant DIN 49073, partie 1). Si vous utilisez des bornes intermédiaires supplémentaires, nous vous recommandons d'utiliser une boîte d'encastrement profonde.

- Enlever avec précaution le bouton de réglage au moyen d'un tournevis.
- Après avoir dévissé la vis de fixation, enlever le couvercle du thermostat.
- Veuillez respecter le schéma de raccordement, voir fig. 1
- Attention! Placer l'anneau porteur sur la tapisserie et monter le thermostat au moyen des vis auto-taradeuses pour boîtes d'encastrement sur la boîte.
- Poser ensuite le cadre et le couvercle sur l'insert de la boîte d'encastrement et serrer les vis à fond.
- Remettre le bouton de réglage en place (veiller à la bonne position de l'encoche).

#### Consignes de montage thermostat d'ambiance :

- Hauteur de montage : à environ 1,5 m du sol.
- Ne pas positionner le thermostat sur des murs extérieurs et dans des lieux sujets à des courants d'air venant de fenêtres ou de portes.
- S'assurer que l'air de convection normal de la pièce atteint librement le régulateur. Le régulateur ne doit être installé ni sur des étagères ni derrière des rideaux ou d'autres choses le recouvrant.
- Les sources de chaleur extérieures peuvent entraver la précision de commande.

## Instructions se référant à la fig. 2

### Domaine d'application / mode de fonctionnement

Le thermostat d'ambiance électronique avec programmation horaire convient pour la régulation de température individuelle par pièce. L'appareil se compose d'un module de commande pour le réglage de la température désirée et d'une sonde de température qui mesure la température et qui transmet la valeur mesurée au module de commande. Thermostat pour plancher 6025 : il convient par ex. pour les systèmes de chauffage électrique par le sol servant de chauffage supplémentaire pour tempérer des sols des salles de bain. La grandeur de référence est la température du sol. Celle-ci est mesurée au moyen d'une sonde à distance qui est positionnée au niveau de la natte chauffante. Thermostat d'ambiance 6020 : il est utilisé pour la régulation des chauffages électriques par accumulation, des chauffages électriques directs (par ex. convecteurs) ou pour la régulation des chauffages à eau chaude équipés de vannes de régulation de type « fermé hors tension ». La grandeur de référence est la température ambiante qui est mesurée au moyen d'une sonde intégrée. L'horloge numérique incorporée permet de commuter deux fois par jour entre le mode chauffage et le mode d'abaissement de température, c.-à-d. qu'il est possible de déterminer jusqu'à deux différentes phases de chauffage et d'abaissement de température.

### Limitation de la plage de température

La plage de réglage de la température peut être limitée mécaniquement en réduisant l'angle pivotable du bouton de réglage. Procédez comme suit :

- Enlevez avec précaution le bouton de réglage (voir fig. 2, pos. 3) au moyen d'un tournevis.
- Retirez la tige d'arrêt (pour la limitation de plage apposée sur le couvercle de l'appareil) à l'aide d'une pince pointue.
- Tournez la molette afin de limiter le mouvement du bouton de réglage.
- Procédez dans le sens inverse pour fixer de nouveau le bouton de réglage.
- Il n'est pas nécessaire de couper le courant pour la limitation de la plage de température.

REMARQUE : Attention ! Ne pas dépasser la température limite déterminée du revêtement de sol. Il faut se renseigner auprès d'un spécialiste sur la température maximale admissible du revêtement de votre sol et la régler comme décrit ci-dessus.

MISE EN SERVICE : Les deux thermostats sont programmés en usine comme suit :

- de 6h00 à 21h59 : période de chauffage sélection de la température avec le bouton de réglage
- de 22h00 à 5h59 : abaissement de la température à 15°C
- jours de travail (lundi - vendredi)
- jours de repos (samedi - dimanche)

### Mise en service / régler l'heure

Si les valeurs prédéfinies en usine vous conviennent, procéder à la mise en service comme suit :

- Appuyez sur la touche C et
- réglez l'heure au moyen des touches +/- (l'heure apparaît sur l'écran)
- Appuyez à nouveau sur la touche C et
- réglez le jour de la semaine au moyen des touches +/- . Le jour de la semaine sera affiché (voir aussi fig. 3, pos. f)

Au bout de trois minutes, le régulateur passe automatiquement en mode de service. Les valeurs saisies préalablement (heure et jour de la semaine) sont enregistrées pendant cette opération. Avec ceci, la mise en service est terminée et l'appareil est en service.

REMARQUE : Afin d'adapter le régulateur à vos besoins individuels, effectuer les étapes décrites au chapitre « programmation ».

### PROGRAMMATION

Si vous désirez enregistrer d'autres valeurs (voir également chapitre « mise en service »), les régulateurs doivent être programmés dans l'ordre suivant (réglage usine en parenthèses) : température d'abaissement (15 °C)

#### pour les jours de travail

- début 1e période de chauffage (06h00)
- début 1e période d'abaissement (22h00)
- début 2e période de chauffage (00h00)
- début 2e période d'abaissement (00h00)

#### pour les jours de repos

- début 1e période de chauffage (06h00)
- début 1e période d'abaissement (22h00)
- début 2e période de chauffage (00h00)
- début 2e période d'abaissement (00h00)

Pour la programmation de chaque rubrique, il faut effectuer les étapes suivantes :

- Appuyez sur la touche C et
- réglez les nouvelles valeurs au moyen des touches +/- . Les valeurs actualisées sont affichées sur l'écran.
- Appuyez sur la touche C afin de terminer la programmation.

REMARQUE : La programmation peut être terminée à n'importe quelle position en appuyant sur la touche C. Au bout de 3 minutes, le régulateur affiche automatiquement l'heure « actuelle » et continue à fonctionner avec les valeurs enregistrées.

### Exemple de programmation

Dans l'exemple suivant, le but est de modifier la température d'abaissement, la première période de chauffage et la première période d'abaissement de température prévues pour les jours de travail, en maintenant le paramétrage pour les jours de repos. Pour la programmation, procédez comme suit :

- Appuyez sur la touche C - l'heure actuelle s'affiche
- Appuyez à nouveau sur la touche C - le jour de la semaine actuel s'affiche
- Appuyez à nouveau sur la touche C et
- configurez la température d'abaissement au moyen de +/- . La nouvelle température d'abaissement sera affichée, par ex. 15 °C
- Appuyez à nouveau sur la touche C - le symbole A et les jours de travail s'affichent
- Paramétrez la 1e période de chauffage au moyen de +/- . Le début de la nouvelle 1e période de chauffage, par ex. 7h00 sera affichée
- Appuyez à nouveau sur la touche C - le symbole A et les jours de travail s'affichent
- Paramétrez la 1e période d'abaissement au moyen de +/- . Le début de la nouvelle 1e période d'abaissement, par ex. 21h00 sera affiché
- Appuyez à nouveau sur la touche C
- N'entrez plus de valeurs, la programmation est ainsi achevée et au bout de 3 minutes, le régulateur fonctionne selon les nouvelles valeurs.

## Appeler les réglages usine

Voici la possibilité la plus facile pour restituer les réglages prédéfinis en usine cités ci-dessus :

- Appuyez simultanément sur les touches C, + et - (voir fig. 2)
- Actualisez ensuite l'heure et le jour de la semaine (voir chapitre « mise en service »).

## EMPLI

**Fonctionnement continu** Si vous ne souhaitez pas que votre chauffage soit régulé par programmation horaire, veuillez déplacer l'interrupteur coulissant (voir fig. 2, pos. 2) vers le bas sur la position « fonctionnement continu » (symbole du soleil) [les valeurs de paramétrage de l'horloge sont sauvegardées]. Si vous remettez l'interrupteur en position « programme horaire », le régulateur continue à fonctionner selon son programme de chauffage défini.

**Arrêt du chauffage** Si vous voulez arrêter votre chauffage, déplacez l'interrupteur coulissant à droite (voir fig. 2, pos. 6) vers le bas [symbole du cercle]

**Mise en marche du chauffage** Si vous voulez mettre en marche votre chauffage, déplacez l'interrupteur coulissant à droite (voir fig. 2, pos. 6) vers le haut [symbole du cercle/point]. REMARQUE : L'affichage DEL n'est allumé que si l'appareil est en mode de fonctionnement chauffage.

## COUPURE DE COURANT

Dans le cas d'une coupure de courant ou d'une interruption ou d'un court-circuit du câble de sonde, le chauffage est arrêté. L'affichage sur l'écran commence à clignoter (voir fig. 2). L'heure reste affichée encore pendant environ deux jours sur l'écran. Les valeurs programmées restent mémorisées. Le cas échéant, il est nécessaire de paramétrer l'heure une nouvelle fois (voir chapitre « mise en service »).

ATTENTION ! En cas de défaut, le câble de sonde peut se trouver à la tension secteur.

## ÉLIMINATION DE PERTURBATION

### Diagnostic

### origine possible/remède

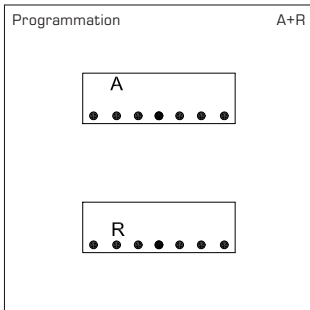
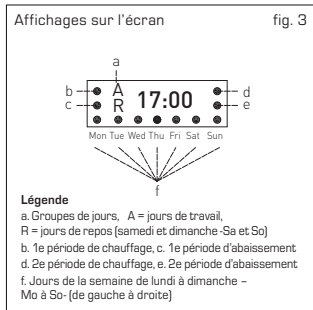
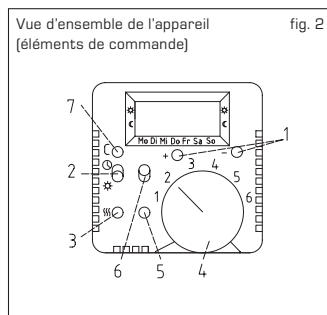
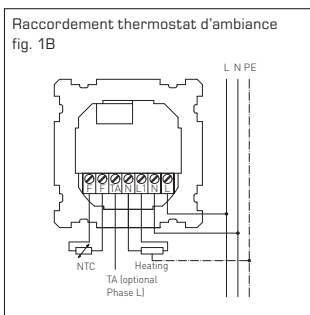
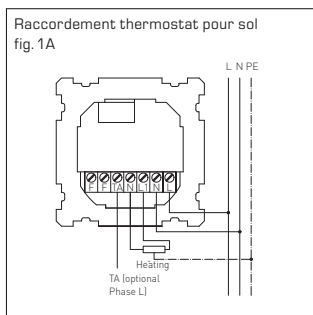
Le chauffage ne fonctionne pas : ..... mettre l'appareil sous tension/vérifier la connexion, vérifier le chauffage, vérifier le câble de sonde, vérifier la température réglée, vérifier la température d'abaissement

L'écran d'affichage du régulateur ne fonctionne pas : ..... mettre l'appareil sous tension/vérifier la connexion, vérifier l'appareil, vérifier le paramétrage des jours de travail et des jours de repos

L'appareil passe trop tôt/tard en mode

de chauffage/d'abaissement : ..... actionner RESET et puis réinitialiser l'appareil

DEL clignote : ..... la sonde n'est pas branchée ou défectueuse



**Paramétrage des jours de travail et des jours de repos**  
Les jours de travail (lundi - vendredi) et les jours de repos (samedi et dimanche) peuvent être modifiés comme suit :

- Appuyez simultanément sur les touches + et - et appuyez ensuite sur la touche C
- les symboles de tous les jours de la semaine apparaissent sur l'écran
- les symboles A et Mo clignotent
- Appuyez sur la touche +, afin de modifier le lundi (Mo) en jour de repos
- le symbole A s'éteint et le symbole R apparaît,
- le symbole Mo (lundi) clignote
- Appuyez sur la touche C pour activer le jour suivant (Di-mardi) et procédez de façon analogue.
- Appuyez simultanément sur les touches + et - afin de retourner au fonctionnement normal du régulateur.

Les touches + et - permettent de sélectionner entre R = jour de repos et A = jour de travail.

Confirmez votre choix en appuyant sur la touche C.

## **F** Généralités

Seules les CGV de la société S+S, les « Conditions générales de livraison du ZVEI pour produits et prestations de l'industrie électronique » ainsi que la clause complémentaire « Réserve de propriété étendue » s'appliquent à toutes les relations commerciales entre la société S+S et ses clients.

Il convient en outre de respecter les points suivants :

- Avant de procéder à toute installation et à la mise en service, veuillez lire attentivement la présente notice et toutes les consignes qui y sont précisées !
- Les raccordements électriques doivent être exécutés HORS TENSION. Ne branchez l'appareil que sur un réseau de très basse tension de sécurité. Pour éviter des endommagements / erreurs sur l'appareil (par ex. dus à une induction de tension parasite), il est conseillé d'utiliser des câbles blindés, ne pas poser les câbles de sondes en parallèle avec des câbles de puissance, les directives CEM sont à respecter.
- Cet appareil ne doit être utilisé que pour l'usage qui est indiqué en respectant les règles de sécurité correspondantes de la VDE, des Länders, de leurs organes de surveillance, du TÜV et des entreprises d'approvisionnement en énergie locales. L'acheteur doit respecter les dispositions relatives à la construction et à la sécurité et doit éviter toutes sortes de risques.
- Nous déclinons toute responsabilité ou garantie pour les défauts et dommages résultant d'une utilisation inappropriée de cet appareil.
- Nous déclinons toute responsabilité ou garantie au titre de tout dommage consécutif provoqué par des erreurs commises sur cet appareil.
- L'installation des appareils doit être effectuée uniquement par un spécialiste qualifié.
- Seules les données techniques et les conditions de raccordement indiquées sur la notice d'instruction accompagnant l'appareil sont applicables, des différences par rapport à la présentation dans le catalogue ne sont pas mentionnées explicitement et sont possibles suite au progrès technique et à l'amélioration continue de nos produits.
- En cas de modifications des appareils par l'utilisateur, tous droits de garantie ne seront pas reconnus.
- Cet appareil ne doit pas être utilisé à proximité des sources de chaleur (par ex. radiateurs) ou de leurs flux de chaleur, il faut impérativement éviter un ensoleillement direct ou un rayonnement thermique provenant de sources similaires (lampes très puissantes, projecteurs à halogène).
- L'utilisation de l'appareil à proximité d'appareils qui ne sont pas conformes aux directives « CEM » pourra nuire à son mode de fonctionnement.
- Cet appareil ne devra pas être utilisé à des fins de surveillance qui visent uniquement à la protection des personnes contre les dangers ou les blessures ni comme interrupteur d'arrêt d'urgence sur des installations ou des machines ni pour des fonctions relatives à la sécurité comparables.
- Il est possible que les dimensions du boîtier et des accessoires du boîtier divergent légèrement des indications données dans cette notice.
- Il est interdit de modifier la présente documentation.
- En cas de réclamation, les appareils ne sont repris que dans leur emballage d'origine et si tous les éléments de l'appareil sont complets.

**Avant de procéder à toute installation et à la mise en service, veuillez lire attentivement la présente notice et toutes les consignes qui y sont précisées !**



Электронный регулятор для отдельных помещений/часовой термостат с недельной программой THERMASREG® RTR-E-UP, с внутренним датчиком или с дистанционным датчиком (4 м), для скрытой установки, пригоден для контроля или регулирования температуры, а также для управления отопительным оборудованием любого типа, для вентилях (закрытых без тока), в качестве терморегулятора или термостата для внутренних помещений, регулятора температуры пола или регулятора, управляемого часами, – например, для систем электрического и газового отопления, прямого подогрева пола, отопления ванных комнат, ночных аккумуляторов тепла, подогревателей стен и потолков.

#### ТЕХНИЧЕСКИЕ ДАННЫЕ:

Напряжение питания:.....230В переменного тока, 50 Гц

Датчик температуры:.....с отрицательным температурным коэффициентом (NTC)  
согласно DIN 44574, удлинительный кабель для датчика не более 50 м,  
только с двойной изоляцией, согласно EN 60730-2-1

Диапазон регулирования: .....см. таблицу  
+ 15 °C... + 30 °C для регуляторов температуры в помещении  
+ 10 °C... + 60 °C для регуляторов температуры пола  
+ 15 °C... + 30 °C и  
+ 20 °C... + 60 °C для комбинированных регуляторов

Выход:.....1х замыкающий (потенциальный)

Коммутируемая мощность:.....3,6кВт

Коммутируемый ток:.....16А (омическая нагрузка)  
(контактная нагрузка)

Защита:.....с защитой от выхода из строя и короткого замыкания датчика  
(при выходе из строя или коротком замыкании датчика нагрев отключается)

Разность температур  
включения и выключения: .....прибл. 0,6К

Корпус:.....пластик, цвет чистый белый (аналогичен RAL9010)

Размеры:.....80 x 80 x 16 мм

Электрическое подключение:.....0,14-2,5 мм<sup>2</sup>, по винтовым зажимам на плате

Ограничение температуры:.....в ручке настройки

Монтаж:.....в монтажную коробку Ø = 55 мм

Класс защиты: .....II (согласно EN 60 730)

Степень защиты: .....IP 30 (согласно EN 60 529)

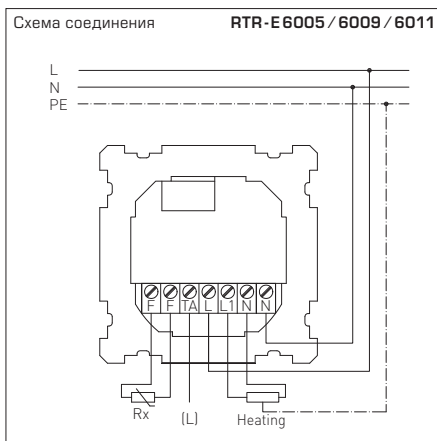
Нормы:.....соответствие CE-нормам,  
электромагнитная совместимость  
согласно EN 61 326 + A1 + A2,  
директива 2004 / 108 / EC,  
«Электромагнитная совместимость»,  
директива 2006 / 95 / EC  
«Низковольтное оборудование»





**THERMASREG®**  
**RTR - E 6005**  
**RTR - E 6009**  
**RTR - E 6011**

Терморегулятор для отдельных помещений, со светодиодным индикатором

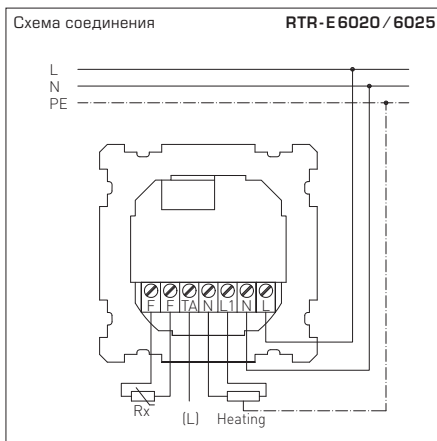


Тип/группа товаров 1	Диапазон температур	Датчик/Чувствительный элемент	Принцип работы	Тип
<b>RTR - E 6005</b>	+ 5 ... + 30 °С	датчик для помещений, встроенный чувствительный элемент	обогрев	терморегулятор для помещений
<b>RTR - E 6009</b>	+ 10 ... + 60 °С	с дистанц. датчиком (L = 4 м)	обогрев	регулятор температуры пола
<b>RTR - E 6011</b>	+ 5 ... + 30 °С/ + 20 ... + 60 °С	датчик для помещений, встроенный чувствительный элемент, с дистанц. датчиком (L = 4 м)	обогрев	терморегулятор для помещений и реле контроля температуры пола (комбинированный регулятор)
Комплектация:	с понижением температуры, главным выключателем и светодиодным индикатором режима			



**THERMASREG®**  
**RTR - E 6020**  
**RTR - E 6025**

Терморегулятор для отдельных помещений со светодиодным индикатором, ЖК-дисплеем и часами



ип/группа товаров 1	Диапазон температур	Датчик/Чувствительный элемент	Принцип работы	Тип
<b>RTR - E 6020</b>	+ 5 ... + 30 °С	датчик для помещений, чувствительный элемент встроенный	обогрев	терморегулятор для помещений, с часами
<b>RTR - E 6025</b>	+ 10 ... + 60 °С	с дистанц. датчиком (L = 4 м)	обогрев	регулятор температуры пола, с часами
Комплектация:	с недельной программой, главным выключателем, переключателем режима «вечеринка», ЖК-дисплеем и светодиодным индикатором режима			

Электронный регулятор температуры с управлением по времени, для скрытой установки.

- регулятор температуры пола ..... 10 ... 60 °С, с кабельным датчиком
- регулятор температуры в помещении ..... 5 ... 30 °С, с интегрированным датчиком для помещений

**ТЕХНИЧЕСКИЕ ДАННЫЕ**

Напряжение сети:.....	230 В перем. тока ± 10% , 50 Гц
Коммутируемый ток: .....	для 6025 прил.16 А (при cos j = 1)
Коммутируемая мощность: .....	3,6 кВт
Коммутируемый ток: .....	для 6020 прил.10 А (при cos j = 1)
Коммутируемая мощность: .....	2,3 кВт
Разность температур включения и выключения:.....	прибл. 0,7 К
Релейный контакт:.....	размыкается при достижении установленной температуры
Датчик температуры:.....	с отрицательным температурным коэффициентом (NTC), DIN 44574, длина: 4 м
Диапазон настройки:.....	5...30°С (от 1 до 6 по шкале) для RTK, 10...60°С (от 1 до 6 по шкале) для FTK
Температура окружающей среды: .....	-10°С...+40°С
Присоединительная проводка:.....	макс. 2,5 мм <sup>2</sup>
Характеристическая кривая датчика:.....	Температура.....Сопротивление
	10 .....3,66
	20 .....2,43
	30 .....1,66
	40 .....1,15
	50 .....0,82

**Надписи на рис. 2**

- |                              |                                                                                                            |
|------------------------------|------------------------------------------------------------------------------------------------------------|
| 1. Кнопки «+» и «-»          | Назначение: изменение установленных величин                                                                |
| 2. Ползунковый переключатель | Назначение: переключение между временной программой и долговременным режимом („переключатель «вечеринка»“) |
| 3. Светодиодный индикатор    | Назначение: обогрев вкл./выкл (индикация)                                                                  |
| 4. Диск настройки            | Назначение: установка температуры                                                                          |
| 5. Кнопка «Сброс» (Reset)    | Назначение: обнуление времени и дня; время обогрева и понижения температуры сохраняются                    |
| 6. Ползунковый переключатель | Назначение: обогрев вкл./выкл                                                                              |
| 7. Кнопка „С“                | Назначение: вызов программы.                                                                               |

**УКАЗАНИЕ:** Одновременное нажатие кнопок «С» [поз. 7], «+» и «-» [поз. 1] восстанавливает заводскую установку.

**Область применения / принцип работы.**

Возможно задание программы отдельно для рабочих дней (например, понедельник ... пятница) и для выходных дней (например, суббота, воскресенье). Соответствие дней недели рабочим/ выходным дням может быть изменено, см. ниже. Ползунковый переключатель «вкл./выкл» (рис. 2, поз. 6) отключает отопление от сети (однополярно) и выключает прибор, за исключением часов. Переключатель «временная программа/ долговременный режим» (см. рис. 2, поз. 2) осуществляет переключение между регулировкой отопления с управлением по времени и регулировкой отопления без таковой (например, долговременный режим для вечеринки). «Пилотное» управление: регуляторы температуры оснащены выходом (TA), который активируется к запрограммированному заранее моменту времени начала понижения температуры. Благодаря этому к данному регуляторам (работающим в таком случае в качестве главного регулятора) может быть подключено до 10 регуляторов-сателлитов, не имеющих собственных часов: типы 6009 или 6011. Для этого следует соединить зажим TA главного регулятора с зажимами TA регуляторов-сателлитов. Сателлиты в этом случае снижаются по температуре на 5°С, если главный регулятор переключается на понижение температуры.

**Указания к рис. 1**

**ВНИМАНИЕ, важные замечания!**

- Работы с напряжением 230 В должны производиться исключительно авторизованным электротехническим персоналом!
- При подключении прибора следует придерживаться предписаний по технике безопасности VDE (союза немецких электротехников) и инструкций местных органов энергоснабжения.
- В случае неисправности сетевое напряжение может оказаться на кабеле датчика (см. рис. 1).
- Для регулирования устройств водяного отопления требуются вентили исполнения «нормально закрытый» (закрыт в обесточенном состоянии).
- Присоединительные провода должны быть прямыми, со снятой изоляцией на длине 6 мм.
- Чувствительный кабель должен быть помещен в дополнительную защитную трубку; недопустима его совместная прокладка с кабелями, подводящими сетевое напряжение.

**Монтаж.** Отключите сетевое напряжение!

Монтаж дистанционного датчика [тип 6025]. Дистанционный датчик прокладывается в защитной трубке в плоскости отопительной сетки между нагревательными элементами. Монтаж регулятора температуры: оба регулятора монтируются в имеющиеся в продаже коробке для скрытой установки Ø 55 мм (DIN 49073, часть 1). В случае использования дополнительных промежуточных зажимов рекомендуется применять глубокую коробку.

- Диск настройки осторожно удалить отверткой.
- После освобождения крепежного винта снять крышку регулятора.
- При подключении руководствуйтесь рис. 1.
- Внимание! Несущий диск расположить над обоями и смонтировать регулятор на коробке при помощи саморезов/шурупов для монтажных коробок.
- Пристыкуйте рамку и крышку к насадке коробки и прикрутите винтами.
- Присоедините диск настройки к прибору (обратите внимание на правильное положение паза).

**Указания к монтажу регулятора для помещений:**

- Установочная высота: прибл. 1,5 м над полом.
- Избегайте установки на наружных стенах, а также сквозняков от окон и дверей.
- Конвекционные воздушные потоки, обычные для помещения, должны без помех достигать регулятора. По этой причине не следует устанавливать регулятор внутри сборных полок-стенок, за шторами или аналогичными препятствиями.
- Посторонние источники тепла снижают точность регулирования.

## Указания к рис. 2

### Область применения/принцип работы.

Электронный регулятор температуры с управлением по времени служит для регулирования температуры в отдельных помещениях. Прибор состоит из управляющего модуля для установки желаемой температуры и датчика, измеряющего температуру и подающего измеренное значение на управляющий модуль. Регулятор температуры для полов 6025: применение, в частности, для непосредственного обогрева полов в качестве средства дополнительного отопления в ванных комнатах. Регулируемым параметром является температура пола. Она измеряется дистанционным датчиком в нагревательной сетке. Регулятор температуры для помещений 6020: использование для регулирования электрических тепловых аккумуляторов, прямых электрических нагревателей (например, конвекторов) или устройств водяного отопления с вентилями исполнения «нормально закрытый». Параметром регулирования является температура в помещении, измеряемая интегрированным датчиком. Встроенные цифровые часы позволяют два раза в сутки осуществлять переключение между режимами «теплое время» и «пониженная температура» («холодное время»), т.е. могут быть заданы до двух различных фаз обогрева и снижения температуры.

### Сужение температурного диапазона.

Диапазон настройки температуры регулятора может быть сужен механическим путем, посредством уменьшения угла поворота диска настройки.

Порядок действий:

- Аккуратно подцепите и приподнимите диск настройки (см. рис. 2, поз. 3) отверткой.
- Вытащите стопорный штифт (сужения диапазона около крышки прибора) при помощи кусачек.
- Прокрутите зубчатое колесико, чтобы ограничить движение диска настройки.
- Произведите действия в обратном порядке с целью закрепления диска настройки.
- Для сужения температурного диапазона не требуется отключение сетевого напряжения.

**ЗАМЕЧАНИЕ:** Следует иметь в виду, что температура любого напольного покрытия не должна превышать некоторой граничной величины. Проконсультируйтесь со специалистом по вопросу максимальной температуры для Вашего покрытия и установите ее, как указано выше.

**ЗАПУСК В ЭКСПЛУАТАЦИЮ:** Оба регулятора при изготовлении программируются следующим образом:

- с 6:00 до 21:59: «теплое время», выбор температуры при помощи диска настройки
- с 22:00 до 5:59: понижение температуры до 15°C
- Рабочие дни: понедельник ... пятница
- Выходные дни: суббота, воскресенье.

### Запуск в эксплуатацию: установка времени

Если Вы желаете использовать заводские настройки, произведите следующие операции:

- Нажмите кнопку «С» и
- установите время при помощи кнопок «+» и «-»; время отображается на дисплее
- снова нажмите кнопку «С» и
- установите день недели при помощи кнопок «+» и «-»; день недели отображается на дисплее (см. также рис. 3, поз. f).

По прошествии трех минут регулятор автоматически переключается в рабочий режим. Введенные перед этим значения (время и день недели) сохраняются. На этом запуск регулятора завершен, и прибор работает в штатном режиме. **ЗАМЕЧАНИЕ:** чтобы настроить регулятор в соответствии с Вашими личными предпочтениями, следуйте указаниям, приведенным в главе «Программирование».

### ПРОГРАММИРОВАНИЕ

Если Вы желаете установить значения (см. также главу «Запуск в эксплуатацию»), отличающиеся от заводских настроек, следует запрограммировать регулятор в описанной ниже последовательности (в скобках приведены заводские установки): пониженная температура (15 °C)

#### для рабочих дней

Начало 1-го «теплого времени» (06:00)

#### для выходных дней

Начало 1-го «теплого времени» (06:00)

Начало 1-го «холодного времени» (22:00)

Начало 1-го «холодного времени» (22:00)

Начало 2-го «теплого времени» (00:00)

Начало 2-го «теплого времени» (00:00)

Начало 2-го «холодного времени» (00:00)

Начало 2-го «холодного времени» (00:00)

Для перепрограммирования каждого параметра необходимы следующие шаги:

- Нажмите кнопку «С» и
- установите новые значения при помощи кнопок «+» и «-»; значение отображается на дисплее
- снова нажмите кнопку «С», чтобы завершить процедуру.

**ЗАМЕЧАНИЕ:** Программирование может быть завершено в любой момент нажатием кнопки «С». Регулятор по прошествии трех минут снова автоматически отобразит «текущее» время и будет работать далее с установленными значениями параметров.

### Пример программирования регулятора

Требуется изменить пониженную температуру (т.е. для «холодного» времени), а также первое «теплое» время и первое «холодное» время для рабочих дней; настройки для выходных дней должны остаться неизменными. Процедура программирования:

- Нажмите кнопку «С» – на дисплее отобразится текущее время
- нажмите кнопку «С» повторно – на дисплее отобразится текущий день недели
- нажмите кнопку «С» снова
- установите «холодную» температуру при помощи кнопок «+» и «-»:  
новая «холодная» температура (например, 15 °C) должна отображаться на дисплее
- нажмите кнопку «С» снова – на дисплее отобразится символ «А» и рабочие дни
- установите первое «теплое» время при помощи кнопок «+» и «-»:  
новое начало «теплого» времени (например, 7:00) должно отображаться на дисплее
- нажмите кнопку «С» снова – на дисплее отобразится символ «А» и рабочие дни
- установите первое «холодное» время при помощи кнопок «+» и «-»:  
новое начало «холодного» времени (например, 21:00) должно отображаться на дисплее
- нажмите кнопку «С» снова не нажимайте более никаких кнопок:  
по прошествии 3 минут регулятор автоматически начнет работу с введенными Вами новыми параметрами.

## Восстановление заводских установок

Простейший способ восстановления заводских настроек:

- нажмите одновременно кнопки «С», «+» и «-» (см. рис. 2).
- настройте время и день недели (см. главу «Запуск в эксплуатацию»).

## ОБСЛУЖИВАНИЕ

**Долговременный режим.** Если от Вашей отопительной системы не требуется управление по времени, установите ползунковый переключатель (см. рис. 2, поз. 2) вниз в положение «Долговременный режим» (символ «солнце»). Установленное в часах время при этом сохраняется. После обратного переключения в положение «временная программа» продолжит работу в соответствии с настроенным ранее профилем.

**Отключение отопления.** Если Вы желаете отключить отопление, установите правый ползунковый переключатель (см. рис. 2, поз. 6) в нижнее положение (символ «окружность / точка»).

**Включение отопления.** Если Вы желаете включить отопление, установите правый ползунковый переключатель (см. рис. 2, поз. 6) в верхнее положение (символ «окружность / точка»). **УКАЗАНИЕ:** Светодиодный индикатор включен только в том случае, если требуется обогрев.

## ПРОПАДАНИЕ СЕТЕВОГО НАПРЯЖЕНИЯ.

В случае сбоя питания либо повреждения / короткого замыкания кабеля датчика отопление отключается. Дисплей (см. рис. 2) начинает мигать. Время отображается на дисплее в течение прил. двух суток. Запрограммированные параметры, тем не менее, сохраняются. Установите в случае необходимости время повторно (см. главу «Запуск в эксплуатацию»).

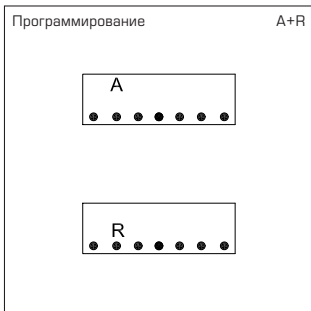
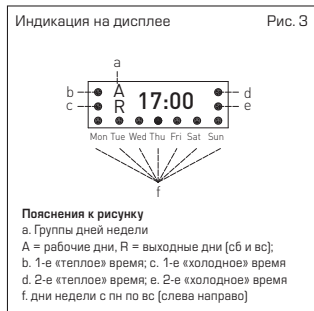
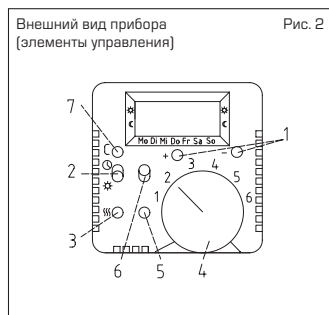
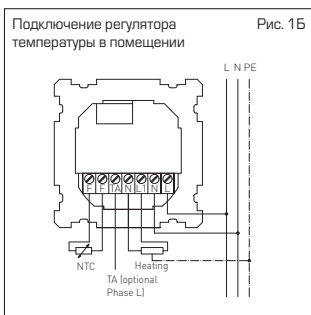
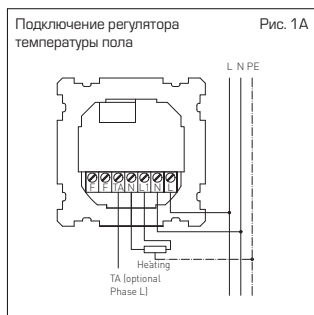
**ВНИМАНИЕ:** в случае отказа сетевое напряжение может присутствовать в кабеле датчика.

## УСТРАНЕНИЕ НЕИСПРАВНОСТЕЙ

### Симптомы

### Возможная причина / способы устранения

Отопление не работает: .....	Проверить / включить сетевое напряжение, проверить систему отопления, проверить кабель датчика, проверить установленную температуру, в т.ч. «холодную»
Отсутствует индикация на дисплее: .....	Проверить / включить сетевое напряжение, проверить прибор, настройку рабочих / выходных дней переключение в «теплый» / «холодный»
режим происходит слишком рано: .....	нажать «Сброс» (Reset), произвести настройку заново
светодиод мигает: .....	датчик не подключен или неисправен.



**Определение рабочих и выходных дней**  
 Заводская настройка рабочих [пн..пт] и выходных [сб, вс] дней может быть изменена следующим образом:

- Нажмите одновременно кнопки «+» и «-»
- затем нажмите кнопку «С»
- дисплей отображает символы всех дней недели
- символы «А» (рабочие дни) и «R» (выходные дни) мигают
- Нажмите кнопку «+», чтобы добавить понедельник к выходным
- символ «А» пропадает, появляется символ «R»
- символ «R» мигает
- Нажмите кнопку «С», чтобы выбрать следующий день [D=вторник] и далее поступайте по аналогии.
- Нажмите одновременно кнопки «+» и «-», чтобы вернуться в нормальный режим регулятора.

При помощи кнопок «+» и «-» возможно переключение между рабочими и выходными днями. Изменение подтверждается нажатием кнопки «С».

В качестве Общих Коммерческих Условий имеют силу исключительно наши Условия, а также действительные «Общие условия поставки продукции и услуг для электрической промышленности» (ZVEI) включая дополнительную статью «Расширенное сохранение прав собственности».

Помимо этого, следует учитывать следующие положения:

- Перед установкой и вводом в эксплуатацию следует прочитать данное руководство; должны быть учтены все приведенные в нем указания!
- Подключение прибора должно осуществляться исключительно к безопасно малому напряжению и в обесточенном состоянии. Во избежание повреждений и отказов (например, вследствие наводок) следует использовать экранированную проводку, избегать параллельной прокладки токоведущих линий и учитывать предписания по электромагнитной совместимости.
- Данный прибор следует применять только по прямому назначению, учитывая при этом соответствующие предписания VDE (союза немецких электротехников), требования, действующие в Вашей стране, инструкции органов технического надзора и местных органов энергоснабжения. Надлежит придерживаться требований строительных норм и правил, а также техники безопасности и избегать угроз безопасности любого рода.
- Мы не несем ответственности за ущерб и повреждения, возникающие вследствие неправильного применения наших устройств.
- Ущерб, возникший вследствие неправильной работы прибора, не подлежит устранению по гарантии.
- Установка приборов должна осуществляться только квалифицированным персоналом.
- Действительны исключительно технические данные и условия подключения, приведенные в поставляемых с приборами руководствах по монтажу и эксплуатации. Отклонения от представленных в каталоге характеристик дополнительно не указываются, несмотря на их возможность в силу технического прогресса и постоянного совершенствования нашей продукции.
- В случае модификации приборов потребителем гарантийные обязательства теряют силу.
- Не разрешается использование прибора в непосредственной близости от источников тепла (например, радиаторов отопления) или создаваемых ими тепловых потоков; следует в обязательном порядке избегать попадания прямых солнечных лучей или теплового излучения от аналогичных источников (мощные осветительные приборы, галогенные излучатели).
- Эксплуатация вблизи оборудования, не соответствующего нормам электромагнитной совместимости (EMV), может влиять на работу приборов.
- Недопустимо использование данного прибора в качестве устройства контроля / наблюдения, служащего исключительно для защиты людей от травм и угрозы для здоровья / жизни, а также в качестве аварийного выключателя устройств и машин или для аналогичных задач обеспечения безопасности.
- Размеры корпусов и корпусных принадлежностей могут в определенных пределах отличаться от указанных в данном руководстве.
- Изменение документации не допускается.
- В случае рекламаций принимаются исключительно целные приборы в оригинальной упаковке.

**Перед установкой и вводом в эксплуатацию следует прочитать данное руководство; должны быть учтены все приведенные в нем указания!**



**© Copyright by S+S Regeltechnik GmbH**

Nachdruck, auch auszugsweise, nur mit Genehmigung von S+S Regeltechnik GmbH gestattet.

Reprints, in part or in total, are only permitted with the approval of S+S Regeltechnik GmbH.

La reproduction des textes même partielle est uniquement autorisée après accord de la société S+S Regeltechnik GmbH.

Перепечатка, в том числе в сокращенном виде, разрешается лишь с согласия S+S Regeltechnik GmbH.

Irrtümer und technische Änderungen vorbehalten.

Errors and technical changes excepted.

Sous réserve d'erreurs et de modifications techniques.

Возможны ошибки и технические изменения.

D GB F RU

**THERMASREG® RTR-E-UP**



**S+S REGELTECHNIK**