

Ⓛ **Bedienungs- und Montageanleitung**

Raumtemperaturregler, stetig,  
Aufputz, Serie Frija II

Ⓜ **Operating Instructions, Mounting & Installation**

Room temperature controllers, continuous,  
on-wall, series Frija II

Ⓧ **Notice d'instruction**

Thermostat d'ambiance analogique,  
en saillie, série Frija II

Ⓡ **Руководство по монтажу и обслуживанию**

Терморегулятор для внутренних помещений,  
с аналоговым выходом, для открытой установки,  
серия Frija II

RTR-S010



RTR-S015



S+S REGELTECHNIK

S+S REGELTECHNIK GMBH  
PIRNER STRASSE 20  
90411 NÜRNBERG / GERMANY

FON +49 (0) 911 / 5 19 47-0

FAX +49 (0) 911 / 5 19 47-70

mail@SplusS.de

www.SplusS.de



**Herzlichen Glückwunsch!**

Sie haben ein deutsches Qualitätsprodukt erworben.

**Congratulations!**

You have bought a German quality product.

**Félicitations!**

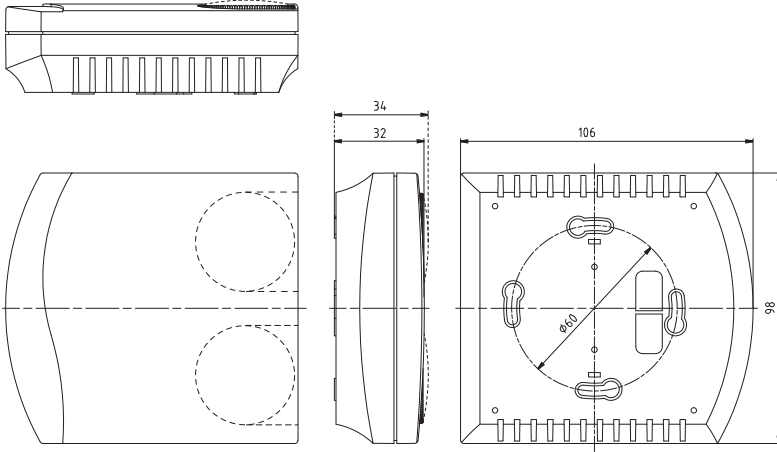
Vous avez fait l'acquisition d'un produit allemand de qualité.

**Примите наши поздравления!**

Вы приобрели качественный продукт, изготовленный в Германии.

Maßzeichnung  
Dimensional drawing  
Plan coté  
Габаритный чертёж

Gehäuse **Frija II**  
Enclosure **Frija II**  
boîtier **Frija II**  
Корпус **Frija II**



## **D THERMASREG® RTR-S**

Elektronischer Raumtemperaturregler, Klimaregler THERMASREG® RTR-S zur Temperaturregelung oder Überwachung, mit Ausgang 0 - 10 V für Heizen und Kühlen, wahlweise als stetiger Klimaregler mit manueller Ventilator-Drehzahlsteuerung, Sollwertverstellung und LED-Betriebsanzeigen. Eingesetzt in trockenen Einzelräumen, die mit Radiatoren, Kühldecken, Lüftungs- oder Klimaanlage geheizt bzw. gekühlt werden oder als Fernbedienung von Klimageräten, z. B. in Hotels, Büros oder Krankenhäusern oder als Raumthermostat.

### **TECHNISCHE DATEN:**

Spannungsversorgung: .....24V AC/DC ± 10%

Temperaturfühler:.....intern oder extern  
Pt 1000 nach DIN EN 60751, Klasse B

Regelbereich: .....+ 5 ... + 30 °C, einstellbar über Sollwertpoti mit Zahlenskala oder  
21 °C (± 8K), einstellbar über Sollwertpoti mit Schwellpfeil (Mittelstellung / + / -)

Ausgänge: .....1 x Heizen ..... 1 x Kühlen  
0 - 10V oder 10-0V umsteckbar, 0 - 10V oder 10-0V umsteckbar,  
max. 5 mA max. 5 mA

Proportional-Band:.....Heizen ..... Kühlen  
intern über Poti einstellbar, intern über Poti einstellbar,  
+ 0,5 ... + 3K (1K Werkseinstellung) + 0,5 ... + 3K (2K Werkseinstellung)

neutrale Zone: .....intern über Poti einstellbar,  
1 ... + 5K (1K Werkseinstellung)

Regelverhalten:.....PI

Gehäuse: .....Kunststoff, Werkstoff ABS,  
Farbe reinweiß (ähnlich RAL 9010)

Abmaße: .....98 x 106 x 34 mm (Frijall, mit Poti)

Montage: .....Wandmontage oder auf UP-Dose, Ø 55 mm,  
Unterteil mit 4-Loch, für Befestigung auf senkrecht oder  
waagrecht installierten UP-Dosen für Kabeleinführung hinten,  
mit Sollbruchstelle für Kabeleinführung oben / unten bei AP

elektrischer Anschluss: .....0,14-2,5 mm<sup>2</sup>, über Schraubklemmen auf Platine

zulässige Luftfeuchte: .....max. 90% r.H., nicht kondensierende Luft

Schutzklasse:.....III (nach EN 60730)

Schutzart:.....IP 30 (nach EN 60529)

Normen: .....CE-Konformität,  
elektromagnetische Verträglichkeit  
nach EN 61326 + A1 + A2,  
EMV-Richtlinie 2004/108/EC

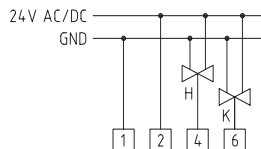
**D THERMASREG® RTR-S (diverse Ausführungen)**



**THERMASREG®  
RTR-S010**

stetiger Raumtemperaturregler  
für 2-Kanaleinzelraumregelung

Anschlussbild **RTR-S010**



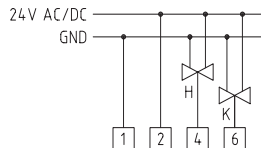
Typ/WG1	Sensor	Ausgang Heizen	Ausgang Kühlen
<b>RTR-S010</b>	intern	0 - 10V	0 - 10V
Ausstattung:	+ 5... + 30 °C, über Sollwertsteller, Zahlenskala		



**THERMASREG®  
RTR-S011**

stetiger Raumtemperaturregler  
für 2-Kanaleinzelraumregelung

Anschlussbild **RTR-S011**



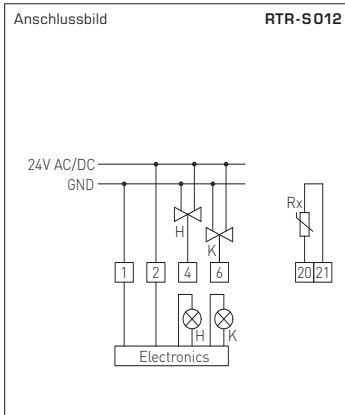
Typ/WG1	Sensor	Ausgang Heizen	Ausgang Kühlen
<b>RTR-S011</b>	intern	0 - 10V	0 - 10V
Ausstattung:	21 °C (± 8K), über Sollwertsteller, Schwellpfeil (Mittelstellung /+/-)		

**D THERMASREG® RTR-S (diverse Ausführungen)**



**THERMASREG®  
RTR-S012**

stetiger Raumtemperaturregler  
für 2-Kanaleinzelraumregelung,  
mit LED-Betriebsanzeige

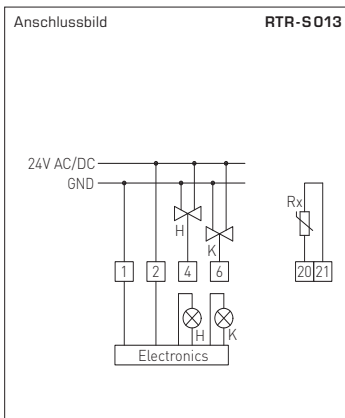


Typ/WG1	Sensor	Ausgang Heizen	Ausgang Kühlen
<b>RTR-S012</b>	extern (Pt1000)	0 - 10V	0 - 10V
Ausstattung:	+ 5... + 30 °C, über Sollwertsteller, Zahlenskala, LED rot: Betriebsanzeige Heizen, LED blau: Betriebsanzeige Kühlen		



**THERMASREG®  
RTR-S013**

stetiger Raumtemperaturregler  
für 2-Kanaleinzelraumregelung,  
mit LED-Betriebsanzeige



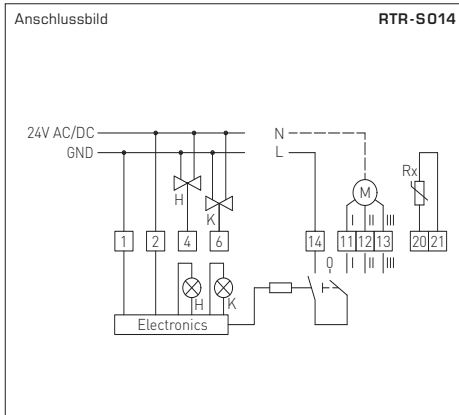
Typ/WG1	Sensor	Ausgang Heizen	Ausgang Kühlen
<b>RTR-S013</b>	extern (Pt1000)	0 - 10V	0 - 10V
Ausstattung:	21 °C (± 8 K) über Sollwertsteller, Schwellpfeil (Mittelstellung / + / -), LED rot: Betriebsanzeige Heizen, LED blau: Betriebsanzeige Kühlen		

**D THERMASREG® RTR-S (diverse Ausführungen)**



**THERMASREG®  
RTR-S014**

stetiger Raumtemperaturregler für 2-Kanaleinzelraumregelung,  
mit LED-Betriebsanzeige und 3-stufiger Drehzahleinstellung  
für Ventilatoren

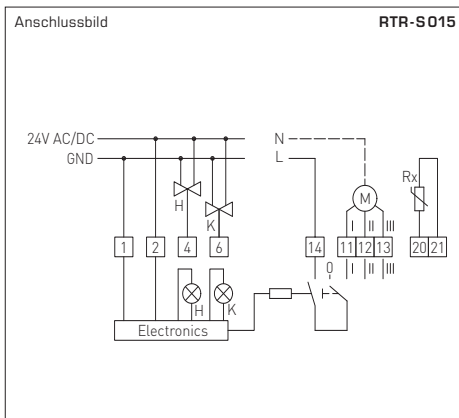


Typ/WG1	Sensor	Ausgang Heizen	Ausgang Kühlen
<b>RTR-S014</b>	intern/extern (Pt 1000) wählbar	0 - 10V	0 - 10V
Ausstattung: + 5 ... + 30 °C, über Sollwertsteller, Zahlenskala, LED rot: Betriebsanzeige Heizen, LED blau: Betriebsanzeige Kühlen, 4-stufiger Drehschalter für Ventilatorendrehzahl (0/I/II/III)			



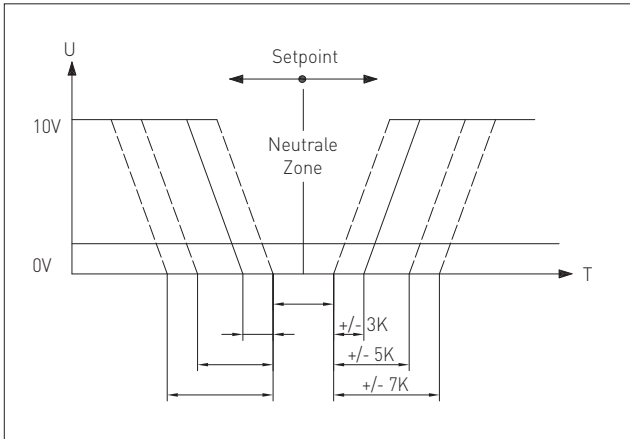
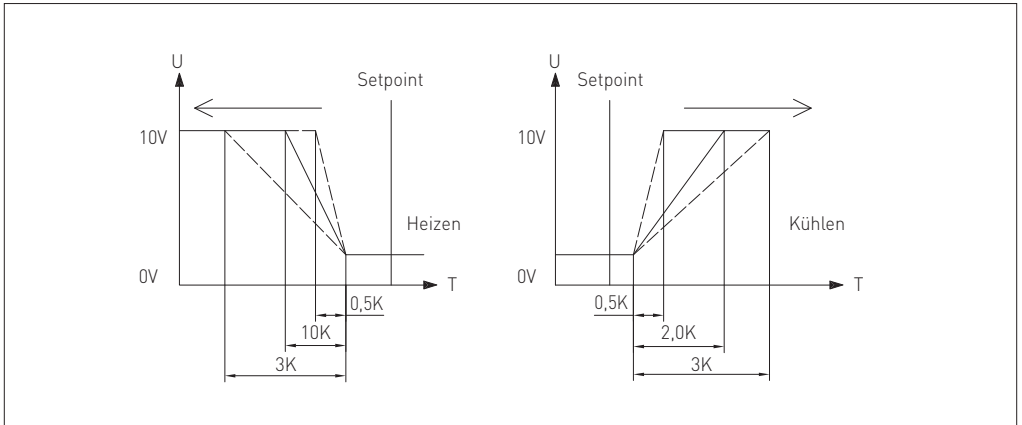
**THERMASREG®  
RTR-S015**

stetiger Raumtemperaturregler für 2-Kanaleinzelraumregelung,  
mit LED-Betriebsanzeige und 3-stufiger Drehzahleinstellung  
für Ventilatoren



Typ/WG1	Sensor	Ausgang Heizen	Ausgang Kühlen
<b>RTR-S015</b>	extern (Pt 1000)	0 - 10V	0 - 10V
Ausstattung: 21 °C (± 8K) über Sollwertsteller, Schwellpfeil (Mittelstellung /+/-), LED rot: Betriebsanzeige Heizen, LED blau: Betriebsanzeige Kühlen, 4-stufiger Drehschalter für Ventilatorendrehzahl (0/I/II/III)			

**D Montage und Installation**

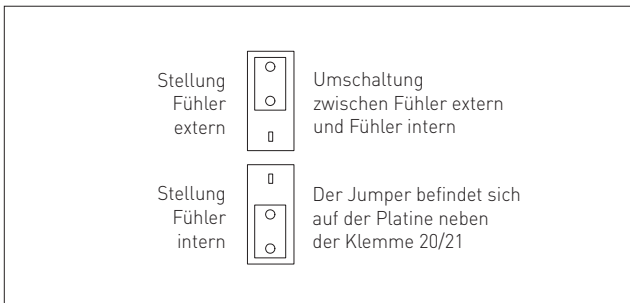


**Einstellen der neutralen Zone, proportional Band Heizen und proportional Band Kühlen über die Potentiometer auf der Platine möglich.**

**Poti »NZ«: Neutrale Zone**

**Poti »PH«: Heizen**

**Poti »PC«: Kühlen**



## VERSORGUNGSSPANNUNG:

Als Verpolungsschutz der Betriebsspannung ist bei dieser Gerätevariante eine Einweggleichrichtung bzw. Verpolungsschutzdiode integriert. Diese interne Einweggleichrichtung erlaubt auch den Betrieb mit AC-Versorgungsspannung bei 0 - 10V Geräten.

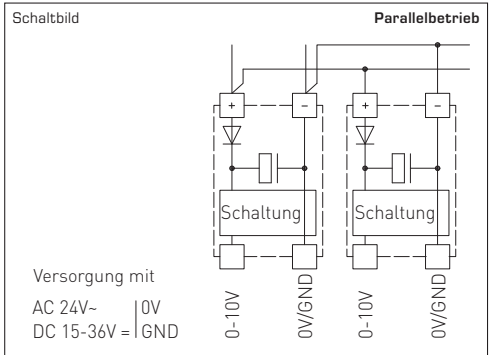
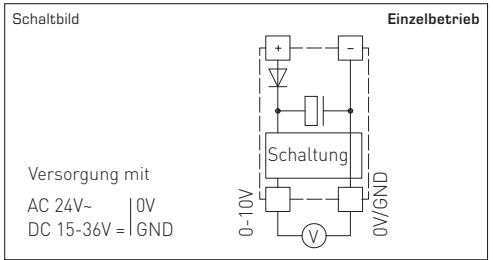
Das Ausgangssignal ist mit einem Messgerät abzugreifen. Hierbei wird die Ausgangsspannung gegen das Nullpotential (0V) der Eingangsspannung gemessen!

Wird dieses Gerät mit **DC-Versorgungsspannung** betrieben, ist der Betriebsspannungseingang UB+ für 15...36V DC-Einspeisung und UB- bzw. GND als Masseleitung zu verwenden!

Werden mehrere Geräte von einer 24V **AC-Spannung** versorgt, ist darauf zu achten, dass alle „positiven“ Betriebsspannungseingänge (+) der Feldgeräte miteinander verbunden sind, sowie alle „negativen“ Betriebsspannungseingänge (-) = Bezugspotential miteinander verbunden sind (phasengleicher Anschluss der Feldgeräte). Alle Feldgeräteausgänge müssen auf das gleiche Potential bezogen werden!

Bei Verpolung der Versorgungsspannung an einem der Feldgeräte würde über dieses ein Kurzschluss der Versorgungsspannung erzeugt. Der somit über dieses Feldgerät fließende Kurzschlussstrom kann zur Beschädigung dieses Gerätes führen.

**Achten Sie daher auf die korrekte Verdrahtung!**





## **D** Wichtige Hinweise

Als AGB gelten ausschließlich unsere sowie die gültigen „Allgemeinen Lieferbedingungen für Erzeugnisse und Leistungen der Elektroindustrie“ (ZVEI Bedingungen) zuzüglich der Ergänzungsklausel „Erweiterter Eigentumsvorbehalt“.

Außerdem sind folgende Punkte zu beachten:

- Vor der Installation und Inbetriebnahme ist diese Anleitung zu lesen und die alle darin gemachten Hinweise sind zu beachten!
- Der Anschluss der Geräte darf nur an Sicherheitskleinspannung und im spannungslosen Zustand erfolgen. Um Schäden und Fehler am Gerät (z.B. durch Spannungsinduktion) zu verhindern, sind abgeschirmte Leitungen zu verwenden, eine Parallelerlegung zu stromführenden Leitungen zu vermeiden und die EMV- Richtlinien zu beachten.
- Dieses Gerät ist nur für den angegebenen Verwendungszweck zu nutzen, dabei sind die entsprechenden Sicherheitsvorschriften des VDE, der Länder, ihrer Überwachungsorgane, des TÜV und der örtlichen EVU zu beachten.  
Der Käufer hat die Einhaltung der Bau- und Sicherheitsbestimmung zu gewährleisten und Gefährdungen aller Art zu vermeiden.
- Für Mängel und Schäden, die durch unsachgemäße Verwendung dieses Gerätes entstehen, werden keinerlei Gewährleistungen und Haftungen übernommen.
- Folgeschäden, welche durch Fehler an diesem Gerät entstehen, sind von der Gewährleistung und Haftung ausgeschlossen.
- Die Installation der Geräte darf nur durch Fachpersonal erfolgen.
- Es gelten ausschließlich die technischen Daten und Anschlussbedingungen der zum Gerät gelieferten Montage- und Bedienungsanleitung, Abweichungen zur Katalogdarstellung sind nicht zusätzlich aufgeführt und im Sinne des technischen Fortschritts und der stetigen Verbesserung unserer Produkte möglich.
- Bei Veränderungen der Geräte durch den Anwender entfallen alle Gewährleistungsansprüche.
- Dieses Gerät darf nicht in der Nähe von Wärmequellen (z.B. Heizkörpern) oder deren Wärmestrom eingesetzt werden, eine direkte Sonneneinstrahlung oder Wärmeeinstrahlung durch ähnliche Quellen (starke Leuchte, Halogenstrahler) ist unbedingt zu vermeiden.
- Der Betrieb in der Nähe von Geräten, welche nicht den EMV- Richtlinien entsprechen, kann zur Beeinflussung der Funktionsweise führen.
- Dieses Gerät darf nicht für Überwachungszwecke, welche ausschließlich dem Schutz von Personen gegen Gefährdung oder Verletzung dienen und nicht als Not-Aus-Schalter an Anlagen und Maschinen oder vergleichbare sicherheitsrelevante Aufgaben verwendet werden.
- Die Gehäuse- und Gehäusezubehörmaße können geringe Toleranzen zu den Angaben dieser Anleitung aufweisen.
- Veränderungen dieser Unterlagen sind nicht gestattet.
- Reklamationen werden nur vollständig in Originalverpackung angenommen.

**Vor der Installation und Inbetriebnahme ist diese Anleitung zu lesen und die alle darin gemachten Hinweise sind zu beachten!**

Electronic room temperature controllers, climate controllers THERMASREG® RTR-S for monitoring or controlling temperatures with output 0 - 10V for heating and cooling, optional as continuous climate controller with manual ventilator speed regulation, setpoint adjustment, and LED status indicators. Application in dry individual rooms heated respectively cooled by radiators, cooling ceilings, or ventilation or air conditioning systems, or as remote control unit for air conditioners, e.g. in hotels, offices, or hospitals or as room thermostat.

**TECHNICAL DATA:**

Power supply:.....24V AC/DC ± 10%

Temperature sensor:.....internal or external  
Pt 1000 according to DIN EN 60751, class B

Control range:.....+ 5 ... + 30 °C, adjustable via setpoint potentiometer with numerical scale or  
21 °C (± 8K), adjustable via setpoint potentiometer with swelling arrow (central position / + / -)

Output:.....1 x heating..... 1 x cooling  
0 - 10V or 10-0V repluggable,                      0 - 10V or 10-0V repluggable,  
max. 5 mA    max. 5 mA

Proportional band:.....heating..... cooling  
internally adjustable via potentiometer,                      internally adjustable via potentiometer,  
+ 0.5 ... + 3K (1K factory setting)                      + 0.5 ... + 3K (2K factory setting)

Neutral zone:.....internally adjustable via potentiometer,  
1 ... + 5K (1K factory setting)

Control mode:.....PI

Enclosure:.....plastic, material ABS,  
colour pure white (similar RAL 9010)

Dimensions:.....98 x 106 x 34 mm (Frijal, with potentiometer)

Installation:.....wall mounting or on in-wall flush box Ø 55 mm,  
base with 4-hole for mounting on vertically or horizontally installed  
in-wall flush boxes for cable entry from the back, with predetermined  
breaking point for on-wall cable entry from top/bottom in case of  
plain on-wall installation

Electrical connection: .....0.14-2.5 mm<sup>2</sup> via terminal screws on circuit board

Humidity:.....max. 90% r.H., non-precipitating air

Protection class:.....III (according to EN 60 730)

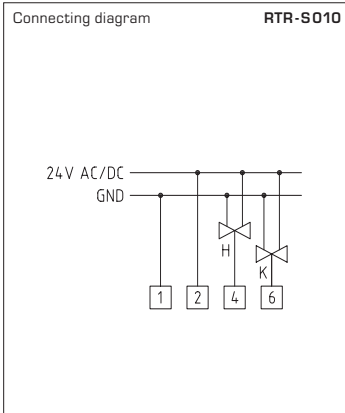
Protection type:.....IP 30 (according to EN 60 529)

Standards:.....CE conformity,  
electromagnetic compatibility  
according to EN 61 326 + A1 + A2,  
EMC directive 2004 / 108 / EC



**THERMASREG®  
RTR-S010**

Continuous room temperature controller  
for 2-channel single room control

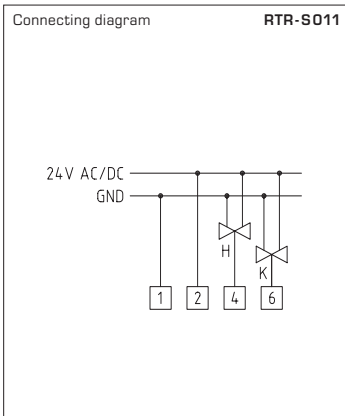


Type/WG1	Sensor	Output Heating	Output Cooling
RTR-S010	Internal	0-10V	0-10V
Features:	+ 5 ... + 30 °C, via setpoint device, numerical scale		



**THERMASREG®  
RTR-S011**

Continuous room temperature controller  
for 2-channel single room control

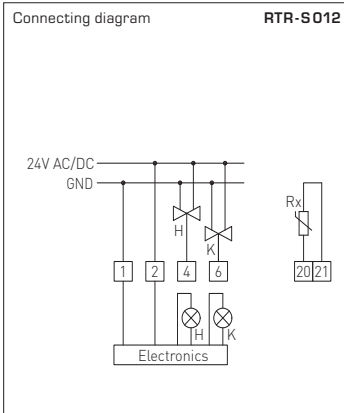


Type/WG1	Sensor	Output Heating	Output Cooling
RTR-S011	Internal	0-10V	0-10V
Features:	21 °C (± 8K), via setpoint device, swelling arrow (central position /+/-)		



**THERMASREG®  
RTR-S012**

Continuous room temperature controller  
for 2-channel single room control,  
with LED operating mode indicator

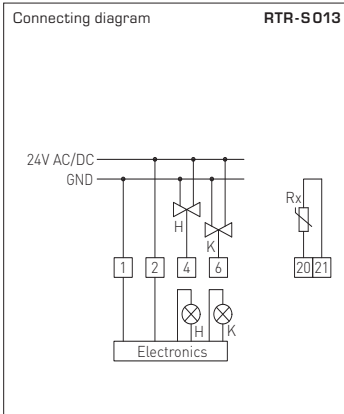


Type/WG1	Sensor	Output Heating	Output Cooling
RTR-S012	External (Pt 1000)	0 - 10V	0 - 10V
Features:	+ 5 ... + 30 °C, via setpoint device, numerical scale, LED red: operating mode heating, LED blue: operating mode cooling		



**THERMASREG®  
RTR-S013**

Continuous room temperature controller  
for 2-channel single room control,  
with LED operating mode indicator

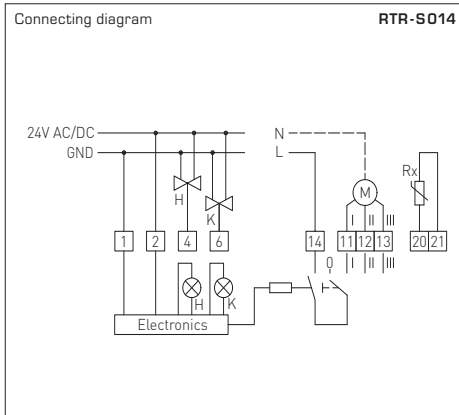


Type/WG1	Sensor	Output Heating	Output Cooling
RTR-S013	External (Pt 1000)	0 - 10V	0 - 10V
Features:	21 °C (± 8 K) via setpoint device, swelling arrow (central position / + / -), LED red: operating mode heating, LED blue: operating mode cooling		



**THERMASREG®  
RTR-S014**

Continuous room temperature controller for 2-channel single room control with LED operating mode indicator and 3-speed selector switch for ventilators

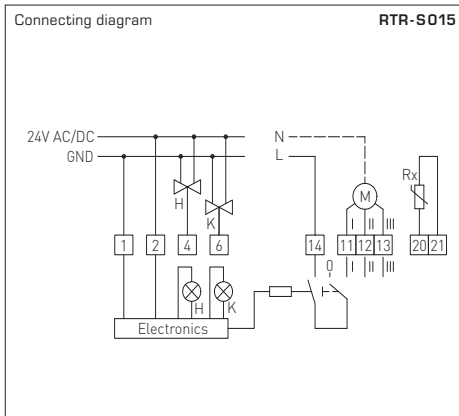


Type/WG1	Sensor	Output Heating	Output Cooling
RTR-S014	Internal/ External (Pt 1000) selectable	0 - 10V	0 - 10V
Features:	+ 5 ... + 30 °C, via setpoint device, numerical scale, LED red: operating mode heating, LED blue: operating mode cooling, 4-step turn switch for ventilator speed (0/I/II/III)		

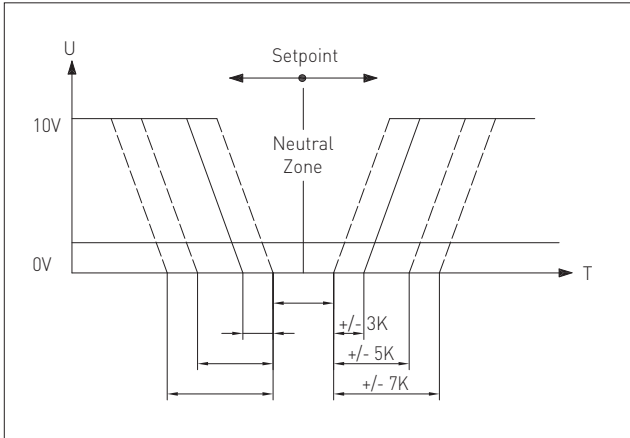
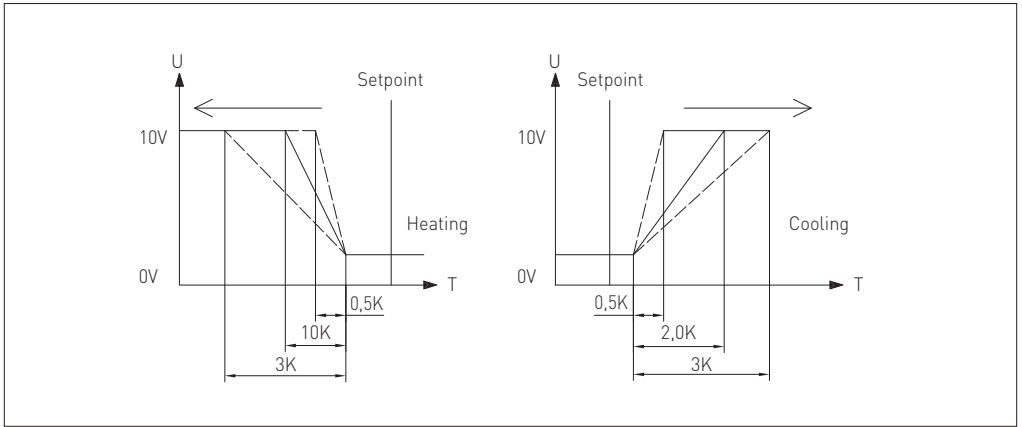


**THERMASREG®  
RTR-S015**

Continuous room temperature controller for 2-channel single room control with LED operating mode indicator and 3-speed selector switch for ventilators



Type/WG1	Sensor	Output Heating	Output Cooling
RTR-S015	External (Pt 1000)	0 - 10V	0 - 10V
Features:	21 °C (± 8 K) via setpoint device, swelling arrow (central position / + / -), LED red: operating mode heating, LED blue: operating mode cooling, 4-step turn switch for ventilator speed (0/I/II/III)		

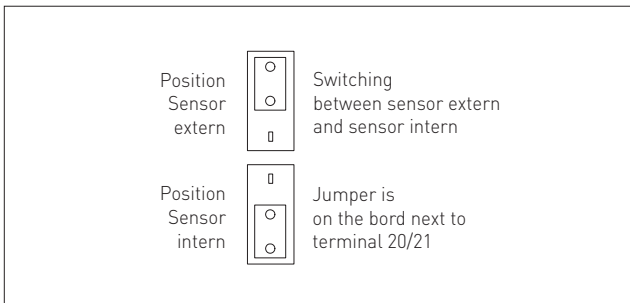


Setting a new zone, proportional band heating and proportional band cooling via potentiometer on board possible.

Potentiometer »NR«: Neutral zone

Potentiometer »PH«: Heating

Potentiometer »PC«: Cooling

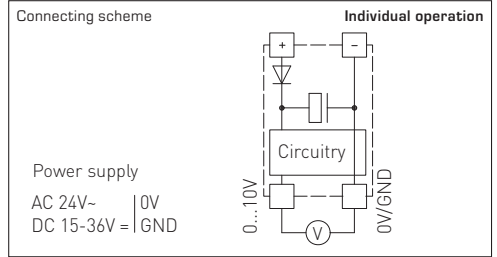


## SUPPLY VOLTAGE:

For operating voltage reverse polarity protection, a one-way rectifier or reverse polarity protection diode is integrated in this device variant. This internal one-way rectifier also allows operating 0 - 10V devices on AC supply voltage.

The output signal is to be tapped by a measuring instrument. Output voltage is measured here against zero potential (0V) of the input voltage!

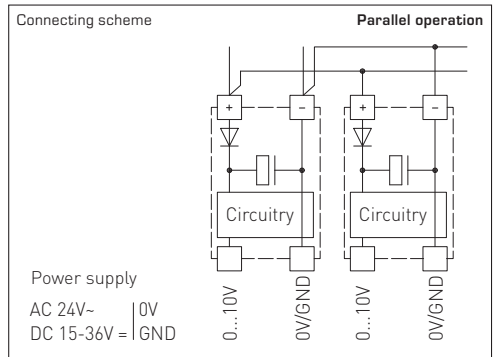
When this device is operated on **DC supply voltage**, the operating voltage input UB+ is to be used for 15...36V DC supply and UB - or GND for ground wire!



When several devices are supplied by one 24V **AC voltage supply**, it is to be ensured that all "positive" operating voltage input terminals (+) of the field devices are connected with each other and all "negative" operating voltage input terminals (-) (= reference potential) are connected together (in-phase connection of field devices). All outputs of field devices must be referenced to the same potential!

In case of reversed polarity at one field device, a supply voltage short-circuit would be caused by that device. The consequential short-circuit current flowing through this field device may cause damage to it.

**Therefore, pay attention to correct wiring!**



## General notes

Our "General Terms and Conditions for Business" together with the "General Conditions for the Supply of Products and Services of the Electrical and Electronics Industry" (ZVEI conditions) including supplementary clause "Extended Retention of Title" apply as the exclusive terms and conditions.

In addition, the following points are to be observed:

- These instructions must be read before installation and putting in operation and all notes provided therein are to be regarded!
- Devices must only be connected to safety extra-low voltage and under dead-voltage condition. To avoid damages and errors the device (e.g. by voltage induction) shielded cables are to be used, laying parallel with current-carrying lines is to be avoided, and EMC directives are to be observed.
- This device shall only be used for its intended purpose. Respective safety regulations issued by the VDE, the states, their control authorities, the TÜV and the local energy supply company must be observed. The purchaser has to adhere to the building and safety regulations and has to prevent perils of any kind.
- No warranties or liabilities will be assumed for defects and damages arising from improper use of this device.
- Consequential damages caused by a fault in this device are excluded from warranty or liability.
- These devices must be installed by authorised specialists only.
- The technical data and connecting conditions of the mounting and operating instructions delivered together with the device are exclusively valid. Deviations from the catalogue representation are not explicitly mentioned and are possible in terms of technical progress and continuous improvement of our products.
- In case of any modifications made by the user, all warranty claims are forfeited.
- This device must not be installed close to heat sources (e.g. radiators) or be exposed to their heat flow. Direct sun irradiation or heat irradiation by similar sources (powerful lamps, halogen spotlights) must absolutely be avoided.
- Operating this device close to other devices that do not comply with EMC directives may influence functionality.
- This device must not be used for monitoring applications, which solely serve the purpose of protecting persons against hazards or injury, or as an EMERGENCY STOP switch for systems or machinery, or for any other similar safety-relevant purposes.
- Dimensions of enclosures or enclosure accessories may show slight tolerances on the specifications provided in these instructions.
- Modifications of these records are not permitted.
- In case of a complaint, only complete devices returned in original packing will be accepted.

**These instructions must be read before installation and putting in operation and all notes provided therein are to be regarded!**



Thermostat d'ambiance THERMASREG® RTR-S, régulateur de climatisation électronique pour la régulation de la température ou pour la surveillance avec sortie 0 - 10V pour chauffer et refroidir, en option en version régulateur de climatisation analogique avec réglage de vitesse de ventilateurs manuel, réglage de consigne et témoins de fonctionnement DEL. Il est utilisé dans des pièces individuelles sèches qui sont chauffées ou refroidies par des radiateurs, plafonds frigorifiques, installations de ventilation ou de climatisation ou pour télécommander les appareils de climatisation, par ex. dans des hôtels, des bureaux et des hôpitaux, ou comme thermostat d'ambiance.

**CARACTÉRISTIQUES TECHNIQUES:**

Tension d'alimentation:.....	24 V ca / cc ± 10%
Sonde de température:.....	interne ou externe Pt 1000 selon DIN EN 60751, classe B
Plage de réglage:.....	+ 5... + 30 °C, réglable par potentiomètre de consigne avec graduations ou 21 °C (± 8K), réglable par potentiomètre de consigne avec flèche indicatrice (position médiane / + / -)
Sorties: .....	1 x chauffer ..... 1 x refroidir 0 - 10V ou 10-0V déconnectable, 0 - 10V ou 10-0V déconnectable, 5 mA max. 5 mA max.
Bande proportionnelle:.....	chauffer ..... refroidir réglable par potentiomètre interne, réglable par potentiomètre interne, + 0,5 ... + 3 K (1K réglage d'usine) + 0,5 ... + 3 K (2K réglage d'usine)
Zone neutre:.....	réglable par potentiomètre interne, 1 ... + 5 K (1K réglage d'usine)
Régulateur:.....	PI
Boîtier: .....	matière plastique, matériau ABS, couleur blanc pur (similaire à RAL9010)
Dimensions:	98 x 106 x 34 mm (Frijall, avec potentiomètre)
Montage:.....	montage mural ou sur boîte d'encastrement, Ø 55 mm, partie inférieure avec 4 trous, pour fixation sur boîtes d'encastrement montées verticalement ou horizontalement pour passage de câble par l'arrière, avec point de rupture pour passage de câble par le haut / bas pour montage en saillie
Raccordement électrique: .....	0,14-2,5 mm <sup>2</sup> , par bornes à vis sur carte
Humidité d'air admissible:.....	max. 90% h.r., sans condensation de l'air
Classe de protection:.....	III (selon EN 60 730)
Indice de protection:.....	IP 30 (selon EN 60 529)
Normes: .....	conformité CE, compatibilité électromagnétique selon EN 61 326 + A1 + A2, Directive «CEM» 2004 / 108 / CE

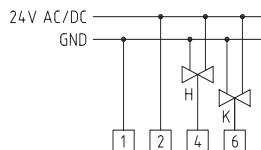
**F** THERMASREG® RTR-S (différents modèles)



**THERMASREG®  
RTR-S010**

Thermostat d'ambiance analogique  
pour régulation de pièce individuelle  
à 2 canaux

Schéma de raccordement **RTR-S010**



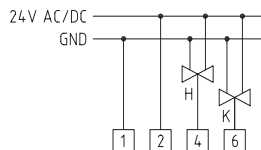
Désignation /WG1	capteur	sortie chauffer	sortie refroidir
<b>RTR-S010</b>	interne	0 - 10V	0 - 10V
Caractéristiques: + 5 ... + 30 °C, par régleur de consigne, graduation			



**THERMASREG®  
RTR-S011**

Thermostat d'ambiance analogique  
pour régulation de pièce individuelle  
à 2 canaux

Schéma de raccordement **RTR-S011**



Désignation /WG1	capteur	sortie chauffer	sortie refroidir
<b>RTR-S011</b>	interne	0 - 10V	0 - 10V
Caractéristiques: 21 °C (± 8 K), par régleur de consigne, flèche indicatrice (position médiane /+/-)			

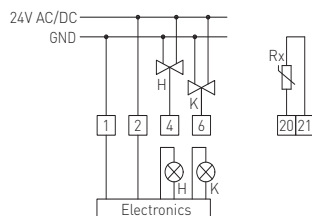
**F** THERMASREG® RTR-S (différents modèles)



**THERMASREG®  
RTR-S012**

Thermostat d'ambiance analogique pour  
régulation de pièce individuelle à 2 canaux,  
avec témoin de fonctionnement (DEL)

Schéma de raccordement **RTR-S012**



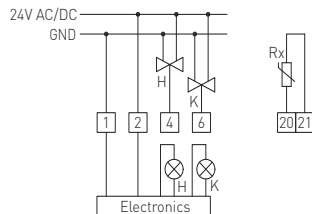
Désignation /WG1	capteur	sortie chauffer	sortie refroidir
<b>RTR-S012</b>	externe (Pt 1000)	0 - 10V	0 - 10V
Caractéristiques:	+ 5 ... + 30 °C, par régleur de consigne, graduation, DEL rouge: témoin de fonctionnement chauffer, DEL bleue: témoin de fonctionnement refroidir		



**THERMASREG®  
RTR-S013**

Thermostat d'ambiance analogique pour  
régulation de pièce individuelle à 2 canaux,  
avec témoin de fonctionnement (DEL)

Schéma de raccordement **RTR-S013**



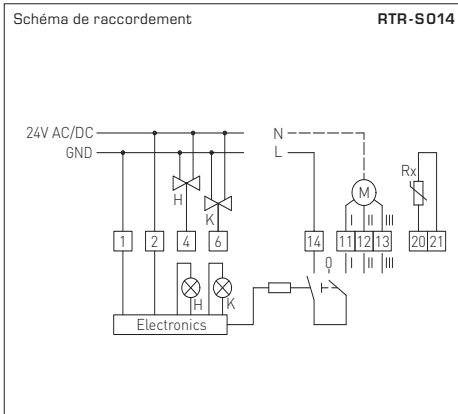
Désignation /WG1	capteur	sortie chauffer	sortie refroidir
<b>RTR-S013</b>	externe (Pt 1000)	0 - 10V	0 - 10V
Caractéristiques:	21 °C (± 8 K) par régleur de consigne, flèche indicatrice (position médiane / + / -), DEL rouge: témoin de fonctionnement chauffer, DEL bleue: témoin de fonctionnement refroidir		

**F THERMASREG® RTR-S (différents modèles)**



**THERMASREG®  
RTR-S014**

Thermostat d'ambiance analogique pour régulation de pièce individuelle à 2 canaux, avec témoin de fonctionnement (DEL) et réglage de vitesse à 3 positions pour ventilateurs

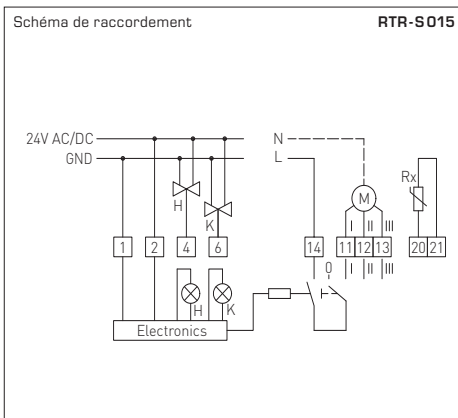


Désignation /WG1	capteur	sortie chauffer	sortie refroidir
<b>RTR-S014</b>	interne / externe (Pt 1000) à choix	0 - 10V	0 - 10V
Caractéristiques: + 5 ... + 30 °C, par règleur de consigne, graduation, DEL rouge: témoin de fonctionnement chauffer, DEL bleu: témoin de fonctionnement refroidir, commutateur rotatif à 4 positions pour régler la vitesse des ventilateurs (0 / I / II / III)			



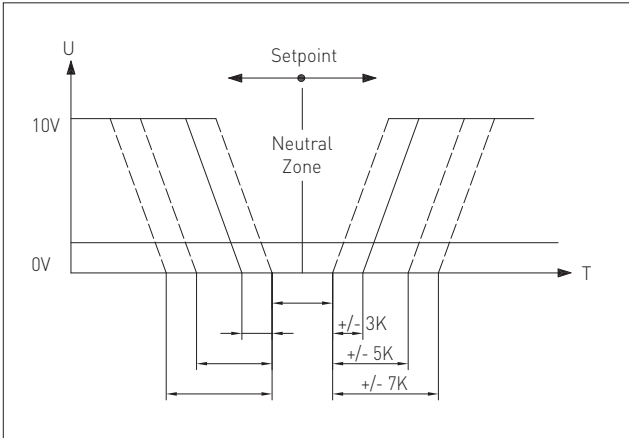
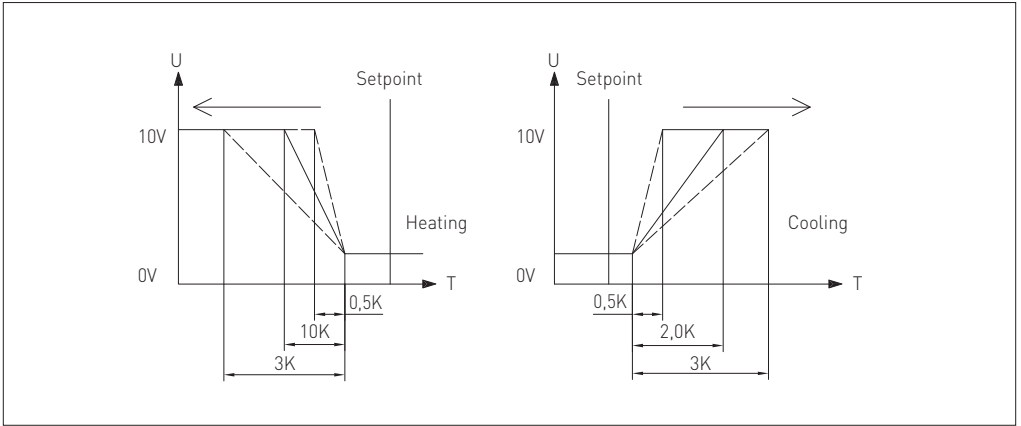
**THERMASREG®  
RTR-S015**

Thermostat d'ambiance analogique pour régulation de pièce individuelle à 2 canaux, avec témoin de fonctionnement (DEL) et réglage de vitesse à 3 positions pour ventilateurs



Désignation /WG1	capteur	sortie chauffer	sortie refroidir
<b>RTR-S015</b>	externe (Pt 1000)	0 - 10V	0 - 10V
Caractéristiques: 21 °C (± 8 K) par règleur de consigne, flèche indicatrice (position médiane / + / -), DEL rouge: témoin de fonctionnement chauffer, DEL bleu: témoin de fonctionnement refroidir, commutateur rotatif à 4 positions pour régler la vitesse des ventilateurs (0 / I / II / III)			

**F Montage et installation**

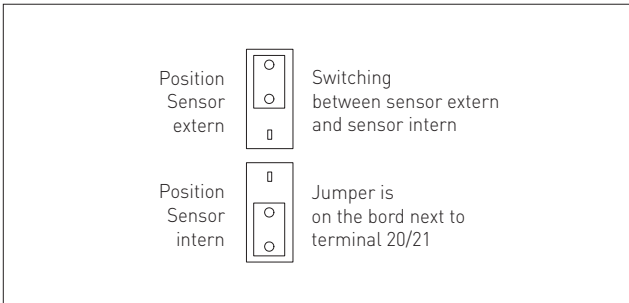


**Il est possible de régler la zone neutre, la bande proportionnelle chauffer et la bande proportionnelle refroidir par les potentiomètres sur la carte à circuit imprimé.**

**Potentiomètre « NZ » : zone neutre**

**Potentiomètre « PH » : chauffer**

**Potentiomètre « PC » : refroidir**



## TENSION D'ALIMENTATION:

Cette variante d'appareil est dotée d'une protection contre l'inversion de polarité, c.-à-d. elle comprend un redressement demi-onde (diode de redressement). Grâce à cette diode de redressement intégrée, les appareils 0-10V peuvent également être alimentés en courant alternatif.

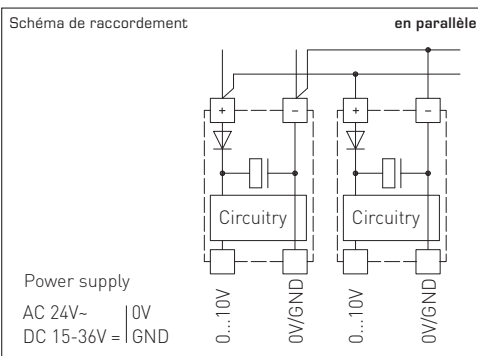
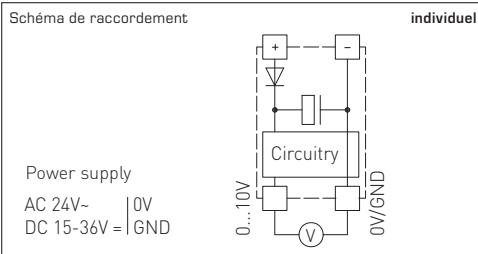
Le signal de sortie doit être prélevé avec un appareil de mesure. Ce faisant, la tension de sortie est mesurée par rapport au potentiel zéro (0V) de la tension d'entrée !

Si cet appareil est **alimenté en courant continu**, il faut utiliser l'entrée de tension de service UB+ pour l'alimentation en 15...36V cc et UB- ou GND comme câble de masse!

Si plusieurs appareils sont **alimentés en 24V ca**, il faut veiller à ce que toutes les entrées de tension « positives » (+) des appareils de terrain soient reliées entre elles de même que toutes les entrées de tension « négatives » (-) = potentiel de référence soient reliées entre elles (les appareils de terrain doivent être branchés en phase). Toutes les sorties d'appareil de terrain doivent se référer au même potentiel!

Une inversion de la polarisation de la tension d'alimentation sur un des appareils de terrain provoquerait un court-circuit. Le courant de court-circuit passant par cet appareil de terrain peut endommager cet appareil.

**Veillez donc au raccordement correct des fils!**



## **F** Généralités

Seules les CGV de la société S+S, les « Conditions générales de livraison du ZVEI pour produits et prestations de l'industrie électronique » ainsi que la clause complémentaire « Réserve de propriété étendue » s'appliquent à toutes les relations commerciales entre la société S+S et ses clients.

Il convient en outre de respecter les points suivants :

- Avant de procéder à toute installation et à la mise en service, veuillez lire attentivement la présente notice et toutes les consignes qui y sont précisées !
- Les raccordements électriques doivent être exécutés HORS TENSION. Ne branchez l'appareil que sur un réseau de très basse tension de sécurité. Pour éviter des endommagements / erreurs sur l'appareil (par ex. dus à une induction de tension parasite), il est conseillé d'utiliser des câbles blindés, ne pas poser les câbles de sondes en parallèle avec des câbles de puissance, les directives CEM sont à respecter.
- Cet appareil ne doit être utilisé que pour l'usage qui est indiqué en respectant les règles de sécurité correspondantes de la VDE, des Länders, de leurs organes de surveillance, du TÜV et des entreprises d'approvisionnement en énergie locales. L'acheteur doit respecter les dispositions relatives à la construction et à la sécurité et doit éviter toutes sortes de risques.
- Nous déclinons toute responsabilité ou garantie pour les défauts et dommages résultant d'une utilisation inappropriée de cet appareil.
- Nous déclinons toute responsabilité ou garantie au titre de tout dommage consécutif provoqué par des erreurs commises sur cet appareil.
- L'installation des appareils doit être effectuée uniquement par un spécialiste qualifié.
- Seules les données techniques et les conditions de raccordement indiquées sur la notice d'instruction accompagnant l'appareil sont applicables, des différences par rapport à la présentation dans le catalogue ne sont pas mentionnées explicitement et sont possibles suite au progrès technique et à l'amélioration continue de nos produits.
- En cas de modifications des appareils par l'utilisateur, tous droits de garantie ne seront pas reconnus.
- Cet appareil ne doit pas être utilisé à proximité des sources de chaleur (par ex. radiateurs) ou de leurs flux de chaleur, il faut impérativement éviter un ensoleillement direct ou un rayonnement thermique provenant de sources similaires (lampes très puissantes, projecteurs à halogène).
- L'utilisation de l'appareil à proximité d'appareils qui ne sont pas conformes aux directives « CEM » pourra nuire à son mode de fonctionnement.
- Cet appareil ne devra pas être utilisé à des fins de surveillance qui visent uniquement à la protection des personnes contre les dangers ou les blessures ni comme interrupteur d'arrêt d'urgence sur des installations ou des machines ni pour des fonctions relatives à la sécurité comparables.
- Il est possible que les dimensions du boîtier et des accessoires du boîtier divergent légèrement des indications données dans cette notice.
- Il est interdit de modifier la présente documentation.
- En cas de réclamation, les appareils ne sont repris que dans leur emballage d'origine et si tous les éléments de l'appareil sont complets.

**Avant de procéder à toute installation et à la mise en service, veuillez lire attentivement la présente notice et toutes les consignes qui y sont précisées !**

Электронный терморегулятор для внутренних помещений, система контроля климата THERMASREG® RTR-S, для контроля или регулирования температуры, с выходом 0 - 10 В для подогрева и охлаждения, по желанию - в виде бесступенчатой системы контроля климата с ручной регулировкой скорости вращения вентилятора, настройкой задаваемого значения и светодиодной индикацией режима работы. Пригоден для регулирования температуры в сухих помещениях, отапливаемых или охлаждаемых при помощи радиаторов, для систем охлаждения, вентиляции или кондиционирования - например, в отелях, офисах и клиниках, а также в качестве термостата для внутренних помещений.

**ТЕХНИЧЕСКИЕ ДАННЫЕ:**

Напряжение питания:.....24 В переменного/постоянного тока  $\pm 10\%$

Датчик температуры:.....встроенный или внешний  
РТ 1000 согласно DIN EN 60751, класс Б

Диапазон регулирования: ..... +5... +30 °C, настраивается при помощи потенциометра-задатчика с цифровой шкалой, или  
21 °C ( $\pm 8$  K), настраивается при помощи потенциометра-задатчика с клиновидной стрелкой  
(среднее положение / + / -)

Выходы: ..... 1 х нагрев ..... 1 х охлаждение  
0 - 10 В или 10 - 0 В (переключаемый), макс. 5 мА      0 - 10 В или 10 - 0 В (переключаемый), макс. 5 мА

Зона пропорциональности: ...нагрев ..... охлаждение  
внутренняя настройка потенциометром, +0,5... +3 K (заводская установка: 1K)      внутренняя настройка потенциометром, +0,5... +3 K (заводская установка: 2K)

Нейтральная зона:.....внутренняя настройка потенциометром,  
1 ... +5 K (заводская установка: 1K)

Тип регулирования:.....PI

Корпус:.....пластик, акрилонитрил-бутадиенстирол (ABS),  
цвет чистый белый (аналогичен RAL9010)

Размеры: .....98 x 106 x 34 мм (Frija II, с потенциометром)

Монтаж:.....настенный или на монтажную коробку  $\varnothing 55$  мм, низ с четырьмя отверстиями,  
для закрепления на вертикально или горизонтально установленных коробках,  
с шаблоном отверстия под открытый ввод кабеля

Электрическое подключение: ..0,14-2,5 мм<sup>2</sup>, по винтовым зажимам на плате

Допустимая относительная влажность воздуха:.....макс. 90%, без конденсата

Класс защиты: .....III (согласно EN 60730)

Степень защиты: .....IP 30 (согласно EN 60529)

Нормы:.....соответствие CE-нормам,  
электромагнитная совместимость  
согласно EN 61326 + A1 + A2,  
директива 2004 / 108 / EC



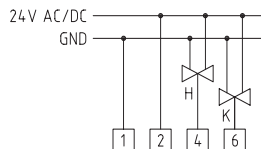


**THERMASREG®  
RTR-S010**

Терморегулятор для внутренних помещений, с аналоговым выходом, для двухканального регулирования температуры в отдельных помещениях

Схема соединения

**RTR-S010**



Тип/группа товаров 1	Чувствительный элемент	Выход нагрев	Выход охлаждение
<b>RTR-S010</b>	встроенный	0 - 10В	0 - 10В
Комплектация:	+ 5... + 30 °С, через задатчик с цифровой шкалой		

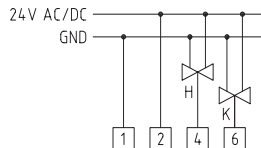


**THERMASREG®  
RTR-S011**

Терморегулятор для внутренних помещений, с аналоговым выходом, для двухканального регулирования температуры в отдельных помещениях

Схема соединения

**RTR-S011**



Тип/группа товаров 1	Чувствительный элемент	Выход нагрев	Выход охлаждение
<b>RTR-S011</b>	встроенный	0 - 10В	0 - 10В
Комплектация:	21 °С (± 8К), через задатчик с клиновидной стрелкой (среднее положение /+/-)		

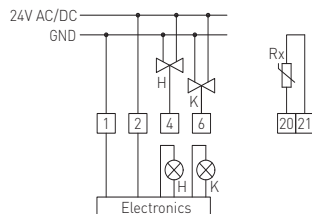


**THERMASREG®  
RTR-S012**

Терморегулятор для внутренних помещений, с аналоговым выходом, для двухканального регулирования температуры в отдельных помещениях, со светодиодным индикатором рабочего режима

Схема соединения

**RTR-S012**



Тип/группа товаров 1	Чувствительный элемент	Выход нагрев	Выход охлаждение
<b>RTR-S012</b>	внешний (Pt 1000)	0 - 10 В	0 - 10 В
Комплектация:	+ 5 ... + 30 °С, через задатчик, с цифровой шкалой, индикатор красный: рабочий режим «нагрев», индикатор зеленый: рабочий режим «охлаждение».		

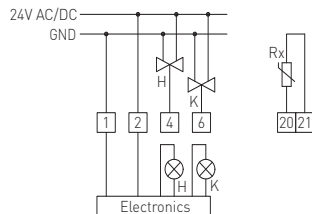


**THERMASREG®  
RTR-S013**

Терморегулятор для внутренних помещений, с аналоговым выходом, для двухканального регулирования температуры в отдельных помещениях, со светодиодным индикатором рабочего режима

Схема соединения

**RTR-S013**

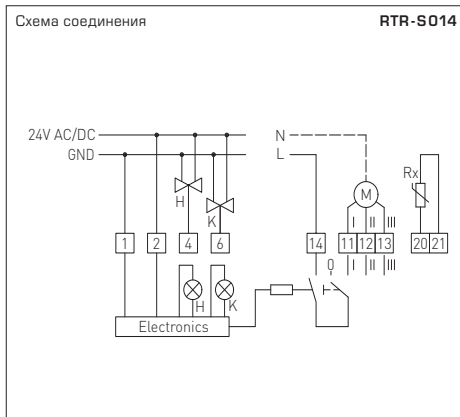


Тип/группа товаров 1	Чувствительный элемент	Выход нагрев	Выход охлаждение
<b>RTR-S013</b>	внешний (Pt 1000)	0 - 10 В	0 - 10 В
Комплектация:	21 °С (± 8 К) через задатчик, с клиновидной стрелкой (среднее положение /+/-), индикатор красный: рабочий режим «нагрев», индикатор зеленый: рабочий режим «охлаждение».		



**THERMASREG®  
RTR-S014**

Терморегулятор для внутренних помещений, с аналоговым выходом, для двухканального регулирования температуры в отдельных помещениях, со светодиодным индикатором рабочего режима и трехступенчатой настройкой скорости вращения вентиляторов

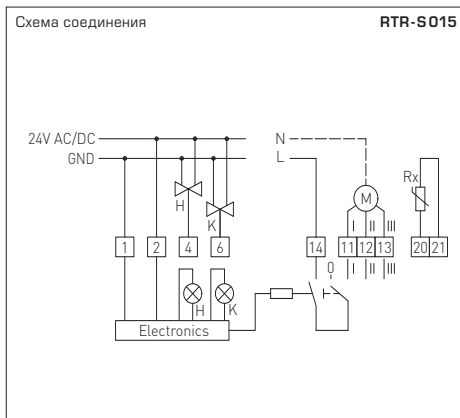


Тип/группа товаров 1	Чувствительный элемент	Выход нагрев	Выход охлаждение
<b>RTR-S014</b>	встроенный / внешний (Pt 1000) по выбору	0 - 10 В	0 - 10 В
Комплектация:	+ 5 ... + 30 °С, через датчик, с цифровой шкалой, индикатор красный: рабочий режим «нагрев», индикатор зеленый: рабочий режим «охлаждение», 4-ступенчатый поворотный переключатель числа оборотов вентилятора [0 / I / II / III]		

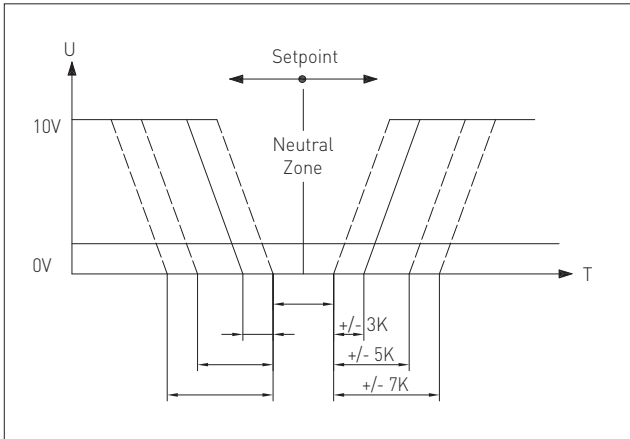
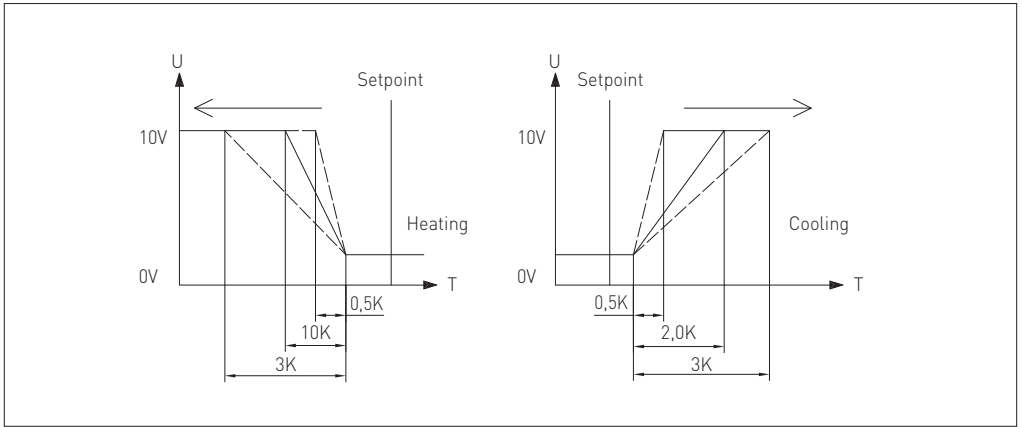


**THERMASREG®  
RTR-S015**

Терморегулятор для внутренних помещений, с аналоговым выходом, для двухканального регулирования температуры в отдельных помещениях, со светодиодным индикатором рабочего режима и трехступенчатой настройкой скорости вращения вентиляторов



Тип/группа товаров 1	Чувствительный элемент	Выход нагрев	Выход охлаждение
<b>RTR-S015</b>	внешний (Pt 1000)	0 - 10 В	0 - 10 В
Комплектация:	21 °С (± 8 К) через датчик, с клиновидной стрелкой (среднее положение /+ / -), индикатор красный: рабочий режим «нагрев», индикатор зеленый: рабочий режим «охлаждение», 4-ступенчатый поворотный переключатель числа оборотов вентилятора [0 / I / II / III]		

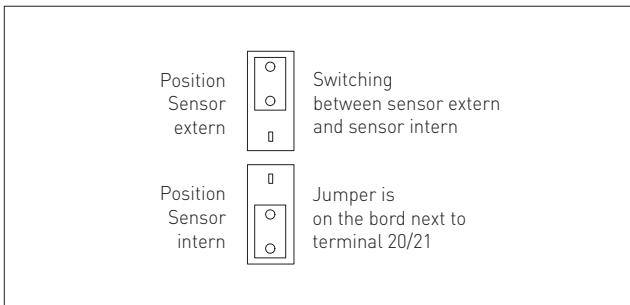


Настройка нейтральной зоны, пропорциональной полосы обогрева и пропорциональной полосы охлаждения возможна при помощи потенциометра на плате.

**Poti »NZ«:**  
нейтральная зона  
(Neutral Zone)

**Poti »PH«:**  
обогрев (Heating)

**Poti »PC«:**  
охлаждение (Cooling)



## НАПРЯЖЕНИЕ ПИТАНИЯ:

В качестве защиты от неправильного подключения рабочего напряжения в данный вариант прибора интегрирован однополупериодный выпрямитель или диод защиты от напряжения обратной полярности. В случае приборов, рассчитанных на напряжение 0 – 10 В, этот встроенный выпрямитель допускает также эксплуатацию при питании напряжением переменного тока.

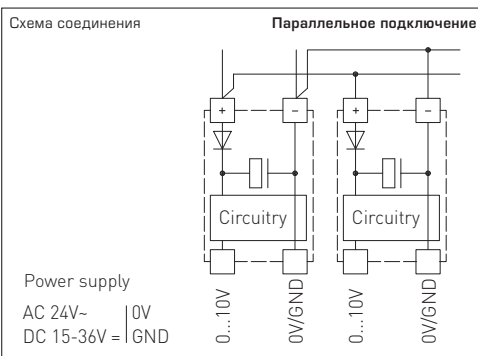
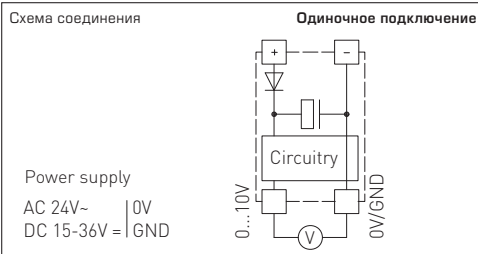
Выходной сигнал следует снимать измерительным прибором. Выходное напряжение при этом измеряется относительно нулевого потенциала (0 В) входного напряжения!

Если прибор запитывается напряжением постоянного тока, следует использовать вход рабочего напряжения UB+ (для питания напряжением 15...36 В) и UB- / GND (в качестве корпуса)!

Если для питания нескольких приборов используется напряжение 24 В переменного тока, необходимо следить за тем, чтобы все положительные входы рабочего напряжения (+) полевых устройств были соединены друг с другом. Это относится также ко всем отрицательным входам рабочего напряжения (-) = опорного потенциала (синфазное подключение полевых устройств). Все выходы полевых устройств должны относиться к одному потенциалу!

Подключение питающего напряжения одного из полевых устройств с неверной полярностью ведёт к короткому замыканию напряжения питания. Ток короткого замыкания, протекающий через данное устройство, может привести к его повреждению.

**Следите за правильностью проводки!**

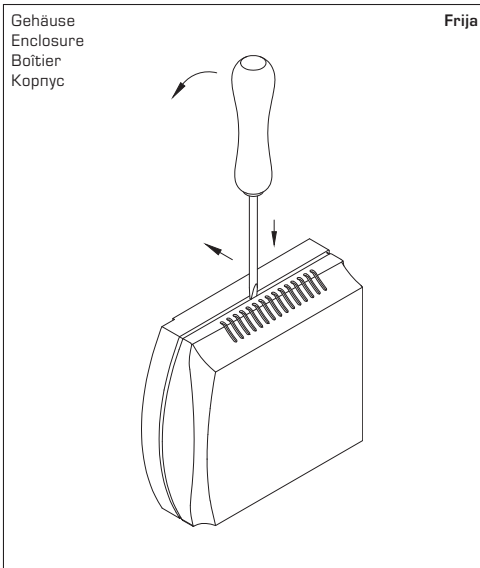


В качестве Общих Коммерческих Условий имеют силу исключительно наши Условия, а также действительные «Общие условия поставки продукции и услуг для электрической промышленности» (ZVEI) включая дополнительную статью «Расширенное сохранение прав собственности».

Помимо этого, следует учитывать следующие положения:

- Перед установкой и вводом в эксплуатацию следует прочитать данное руководство; должны быть учтены все приведенные в нем указания!
- Подключение прибора должно осуществляться исключительно к безопасно малому напряжению и в обесточенном состоянии. Во избежание повреждений и отказов (например, вследствие наводок) следует использовать экранированную проводку, избегать параллельной прокладки токоведущих линий и учитывать предписания по электромагнитной совместимости.
- Данный прибор следует применять только по прямому назначению, учитывая при этом соответствующие предписания VDE (союза немецких электротехников), требования, действующие в Вашей стране, инструкции органов технического надзора и местных органов энергоснабжения. Надлежит придерживаться требований строительных норм и правил, а также техники безопасности и избегать угроз безопасности любого рода.
- Мы не несем ответственности за ущерб и повреждения, возникающие вследствие неправильного применения наших устройств.
- Ущерб, возникший вследствие неправильной работы прибора, не подлежит устранению по гарантии.
- Установка приборов должна осуществляться только квалифицированным персоналом.
- Действительны исключительно технические данные и условия подключения, приведенные в поставляемых с приборами руководствах по монтажу и эксплуатации. Отклонения от представленных в каталоге характеристик дополнительно не указываются, несмотря на их возможность в силу технического прогресса и постоянного совершенствования нашей продукции.
- В случае модификации приборов потребителем гарантийные обязательства теряют силу.
- Не разрешается использование прибора в непосредственной близости от источников тепла (например, радиаторов отопления) или создаваемых ими тепловых потоков; следует в обязательном порядке избегать попадания прямых солнечных лучей или теплового излучения от аналогичных источников (мощные осветительные приборы, галогенные излучатели).
- Эксплуатация вблизи оборудования, не соответствующего нормам электромагнитной совместимости (EMV), может влиять на работу приборов.
- Недопустимо использование данного прибора в качестве устройства контроля / наблюдения, служащего исключительно для защиты людей от травм и угрозы для здоровья / жизни, а также в качестве аварийного выключателя устройств и машин или для аналогичных задач обеспечения безопасности.
- Размеры корпусов и корпусных принадлежностей могут в определенных пределах отличаться от указанных в данном руководстве.
- Изменение документации не допускается.
- В случае рекламаций принимаются исключительно целные приборы в оригинальной упаковке.

**Перед установкой и вводом в эксплуатацию следует прочитать данное руководство; должны быть учтены все приведенные в нем указания!**



Zum Öffnen des Gehäuses einen Schraubendreher (2,0) in die Nut mittig ansetzen, nach unten drücken und den Bodenrahmen etwas anheben. Den Deckel nach vorne ziehen und halten.

To open the enclosure, set a screwdriver (2.0) in the groove at centre, press down, and lift up the bottom frame slightly. Pull top cover forward and hold it.

Pour ouvrir le boîtier placer le tournevis (2,0) au centre de l'encoche, pousser vers le bas et soulever légèrement le cadre inférieur. Tirer le couvercle vers l'avant et le maintenir.

Чтобы открыть корпус, вставьте жало отвертки (2,0) в паз по центру, надавите вниз и слегка приподнимите основание корпуса. Крышку сдвигайте вперед, аккуратно удерживая ее.

© Copyright by S+S Regeltechnik GmbH

Nachdruck, auch auszugsweise, nur mit Genehmigung von S+S Regeltechnik GmbH gestattet.

Reprints, in part or in total, are only permitted with the approval of S+S Regeltechnik GmbH.

La reproduction des textes même partielle est uniquement autorisée après accord de la société S+S Regeltechnik GmbH.

Перепечатка, в том числе в сокращенном виде, разрешается лишь с согласия S+S Regeltechnik GmbH.

Irrtümer und technische Änderungen vorbehalten.

Errors and technical changes excepted.

Sous réserve d'erreurs et de modifications techniques.

Возможны ошибки и технические изменения.

D GB F RU



**THERMASREG® RTR-S**

S+S REGELTECHNIK