

Датчик влажности и температуры в помещении
для скрытой установки в плоскую рамку для выключателей,
с активным выходом

Датчик влажности/температуры HYGRASGARD® RFF-UP / RFTF-UP измеряет относительную влажность и / или температуру воздуха, Измеряемые величины влажности и температуры преобразуются в нормированный сигнал 0-10В. Относительная влажность (в процентах) является частным от деления парциального давления ненасыщенного водяного пара на давление насыщенного пара при той же температуре. Датчики HYGRASGARD® RFF-UP / RFTF-UP находят применение в неагрессивной среде без значительного содержания пыли, в холодильной технике, системах кондиционирования, особо чистых и стерильных помещениях, в жилых и офисных помещениях, отелях, технических помещениях, помещениях для собраний и конференций. Измерительные преобразователи предназначены для точного измерения температуры и влажности. В них используется цифровой измерительный элемент с высокой долговременной стабильностью.

RFF-UP
RFTF-UP



ТЕХНИЧЕСКИЕ ДАННЫЕ:

Напряжение питания:24В переменного / постоянного тока
Чувствительные элементы: цифровой датчик влажности, с интегрированным датчиком температуры, стойкий к конденсату, с малым гистерезисом, высокой долговременной стабильностью

ВЛАЖНОСТЬ:

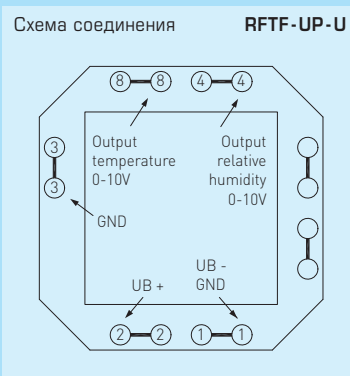
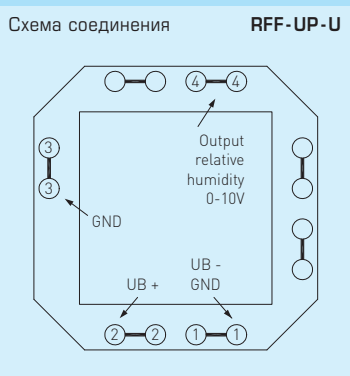
Диапазон измерения влажности: 0...100% относительной влажности (на выходе соответствует 0 - 10В)
Рабочий диапазон влажности: 10...95% относительной влажности
Погрешность измерения влажности: ± 5% относительной влажности, при +20 °С
Выходной сигнал влажности: 0-10В

ТЕМПЕРАТУРА:

Диапазон измерения температуры:..... 0...+50 °С (на выходе соответствует 0 - 10В)
Рабочий диапазон температур:..... 0...+50 °С
Погрешность измерения температуры: ± 1 К, в зависимости от места установки и положения может быть выше
Выходной сигнал температуры:..... 0 - 10В
Температура окружающей среды:..... при хранении: -25...+50 °С, при эксплуатации: -5...+50 °С
Эл. подключение: двух-, трех- или четырехпроводное (см. схему соединения), 0,14 -1,5 мм² по штепсельным зажимам
Монтаж: в монтажную коробку, Ø 55 мм
Долговременная стабильность: ± 1 % в год
Класс защиты: III (согласно EN 60730)
Степень защиты:..... IP 20 (согласно EN 60529)
Нормы: соответствие CE-нормам, электромагнитная совместимость согласно EN 61326 + A1 + A2, директива 2004 / 108 / EC

РАМКА ДЛЯ УСТАНОВКИ:

Производитель:..... Busch-Jaeger Reflex Si (другие рамки для установки, производители выключателей, цвета и цены - по запросу)
Корпус:..... пластик, стандартный цвет - альпийский белый (аналогичен RAL 9010) (по запросу возможна поставка других цветов, причем цветовые варианты зависят от рамки для выключателей)



Для датчика с выходом 0 - 10В:
GND-контакты (1), (3) и (7) соединены между собой на печатной плате.

Габаритный чертеж

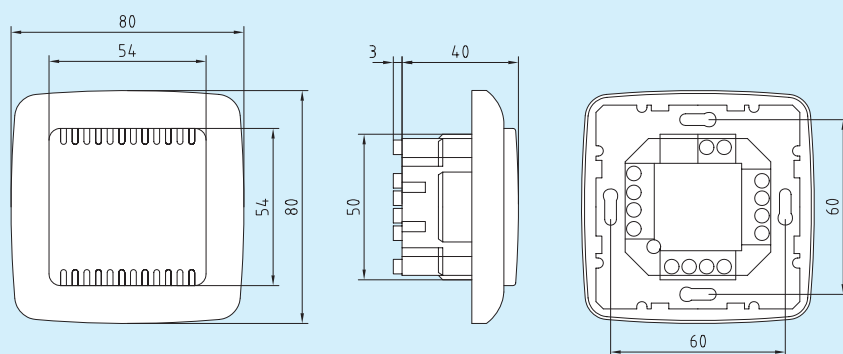

**RFF-UP
RFTF-UP**

Схема установки

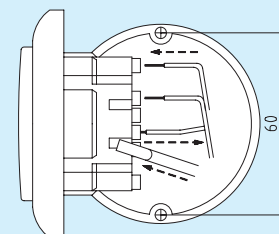

**RFF-UP
RFTF-UP**

Таблица значений влажности Диап. вл.: 0...100% отн.вл.

% отн. вл.	U _A , В	I _A , мА
0	0	4,0
5	0,5	4,8
10	1,0	5,6
15	1,5	6,4
20	2,0	7,2
25	2,5	8,0
30	3,0	8,8
35	3,5	9,6
40	4,0	10,4
45	4,5	11,2
Продолжение см. справа...		

% отн. вл.	U _A , В	I _A , мА
50	5,0	12,0
55	5,5	12,8
60	6,0	13,6
65	6,5	14,4
70	7,0	15,2
75	7,5	16,0
80	8,0	16,8
85	8,5	17,6
90	9,0	18,4
95	9,5	19,2
100	10,0	20,0

Таблица значений температуры Диап. вл.: 0...+50°C

°C	U _A , В	I _A , мА
0	0	4,0
5	1	5,6
10	2	7,2
15	3	8,8
20	4	10,4
25	5	12,0
30	6	13,6
35	7	15,2
40	8	16,8
45	9	18,4
50	10	20,0

HYGRASGARD® RFF-UP и RFTF-UP

Выход: влажность (относительная) и температура активные

Тур/группа товаров 1	Диапазон измерения		Выход	
	отн. влажности	температуры	отн. влажности	температуры
RFF-UP-U	0...100% отн.вл	-	0-10В	-
RFTF-UP-U	0...100% отн.вл	0...50°C	0-10В	0-10В