



KYMASGARD® RTF 2 - FSE KYMASGARD® RFTF 2 - FSE

RTF2-FSE
RFTF2-FSE

D Bedienungs- und Montageanleitung

Raum-Feuchte- und Temperaturfunkfühler
mit Solarzelle, Serie Frija II

GB Operating Instructions, Mounting & Installation

Wireless room humidity and temperature radio sensors
with solar cell, series Frija II

F Notice d'instruction

Sondes radio d'humidité ambiante et de température,
avec cellule photovoltaïque, série Frija II

RU Руководство по монтажу и обслуживанию

Датчик влажности и температуры в помещении,
с солнечным элементом и задатчиком, серия Frija II



S+S REGELTECHNIK

S+S REGELTECHNIK GMBH
PIRNAER STRASSE 20
90411 NÜRNBERG / GERMANY

FON +49 (0) 911 / 5 19 47-0
FAX +49 (0) 911 / 5 19 47-70

mail@SplusS.de
www.SplusS.de



Herzlichen Glückwunsch!

Sie haben ein deutsches Qualitätsprodukt erworben.

Congratulations!

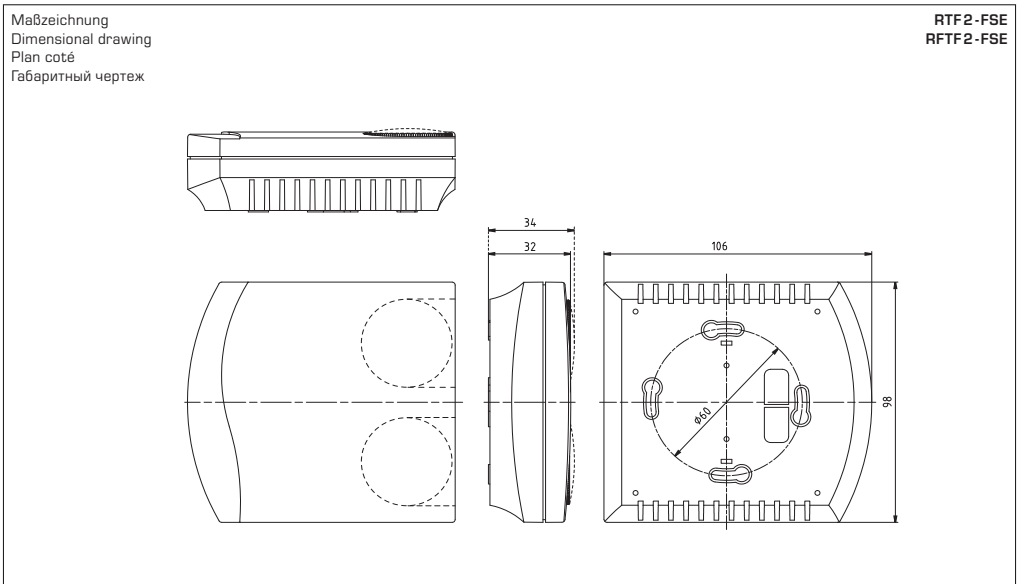
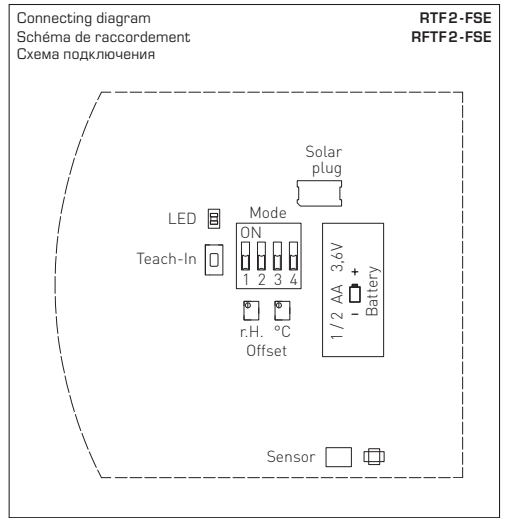
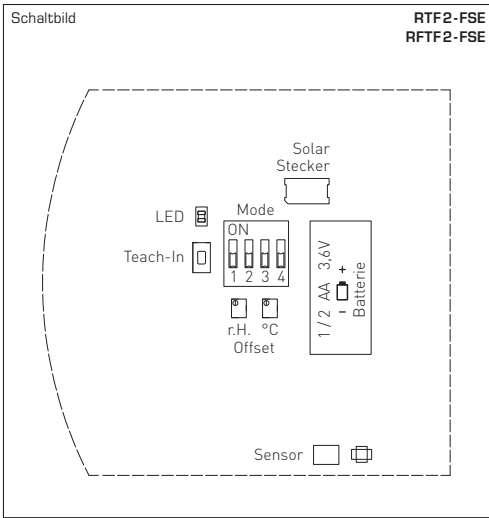
You have bought a German quality product.

Félicitations!

Vous avez fait l'acquisition d'un produit allemand de qualité.

Примите наши поздравления!

Вы приобрели качественный продукт, изготовленный в Германии.



D KYMASGARD® RTF2-FSE/RFTF2-FSE

Der Raumfunkfühler KYMASGARD® RTF2-FSE / RFTF2-FSE ist ein batterieloser und wartungsfreier Funksender. Die Energieerzeugung erfolgt durch Umwandlung des Rauminnenlichts in elektrischer Energie mittels einem Solargenerator. Er dient zur Erfassung der Raumtemperatur bzw. Raumfeuchte und der Übermittlung per Funk an Funkaktoren und Funkempfänger / Gateways. Bei zu geringem Umgebungslicht für die Energieerzeugung kann der Fühler auch mit einer Lithium-Batterie betrieben werden. Dazu ist die Lithiumzelle in den dafür vorgesehenen Halter einzusetzen.

TECHNISCHE DATEN:

Betrieb:Energieerzeugung mittels Solarzelle, batterieelos, wartungsfrei
(optional Batteriebetrieb)

Funktechnologie:Protokoll EnOcean, Modulation ASK, 868 MHz,
Sendeleistung max. 10mW, Telegrammtyp 4BS

Kanäle:siehe Tabelle

Funksendemodul:EnOcean Dolphin

Messbereich Temperatur:0... + 40 °C

Abweichung Temperatur:± 0,8K

Messbereich Feuchte:0...100 % r.H.

Abweichung Feuchte:± 3% r.H. (30...80%) bei 20°C

Sollwertfassung:Drehwinkel links 0° = 0 Bits
Drehwinkel rechts 220° = 255 Bits
Stufenwahl: 0 bis 255 Bits in Stufen

Messwertfassung :einstellbar, 1s/10s/100s

Sendeintervall:einstellbar, typischerweise alle 100 Sekunden
bei Messwertänderung,
bei Betätigung Präsenztaster,
bei Änderung des Drehwinkels,
alle ca. 16 Minuten Statustelegamm

Reichweite:Innenbereich typischerweise 30 - 100m,
Außenbereich bis zu 300m

Gehäuse:aus Kunststoff, Werkstoff ABS,
Farbe reinweiß (ähnlich RAL9010)

Abmaße:98 x 106x 32 mm (Frijal)

Montage:Wandmontage oder auf UP-Dose, Ø55 mm, Unterteil mit 4-Loch,
für Befestigung auf senkrecht oder waagrecht installierten UP-Dosen

Umgebungstemperatur:-5...+ 55 °C

Lagertemperatur:-25...+ 60 °C

zulässige Luftfeuchte:0...90% r.H., nicht kondensierende Luft

Schutzklasse:III (nach EN 60730)

Schutzart:IP 30 (nach EN 60529)

Normen:CE-Konformität nach EMV-Richtlinie 2004/108/EC
und nach R&TTE-Richtlinie 1999/5/EC

Typ/WG1 Bezeichnung	Artikel-Nr.	Kanäle	Messbereich Temperatur	Feuchte	EnOcean- Profil
ohne Bedienelemente:					
RTF2-FSE	1801-4451-0040-040	1	0...40°C	-	EEP 07-02-05
RFTF2-FSE	1801-4452-3040-040	2	0...40°C	0...100% r.H.	EEP 07-04-01
mit Sollwertsteller:					
RTF2-FSE-P	1801-4451-0140-040	2	0...40°C	-	EEP 07-10-03
RFTF2-FSE-P	1801-4452-0140-040	3	0...40°C	0...100% r.H.	EEP 07-10-12
mit Sollwertsteller, Taster:					
RTF2-FSE-PT	1801-4451-0440-040	3	0...40°C	-	EEP 07-10-05
RFTF2-FSE-PT	1801-4452-0440-040	4	0...40°C	0...100% r.H.	EEP 07-10-10
mit Sollwertsteller, Stufenwahl:					
RTF2-FSE-PD2	1801-4451-0240-040	3	0...40°C	-	EEP 07-10-06
RTF2-FSE-PD5	1801-4451-0340-040	3	0...40°C	-	EEP 07-10-04
RFTF2-FSE-PD2	1801-4452-0240-040	4	0...40°C	0...100% r.H.	EEP 07-10-11
mit Sollwertsteller, Stufenwahl, Taster:					
RTF2-FSE-PD5T	1801-4451-0540-040	4	0...40°C	-	EEP 07-10-01

D Montage und Installation

Laden des internen Energiespeichers

Die Raumfunkfühler werden mithilfe der integrierten Solarzellen über das Umgebungslicht mit Energie versorgt. Eine Beleuchtungsstärke von mindestens 150 lx sollte für 4 Stunden zur Ladung vorhanden sein. Bei überschüssiger Energie wird der interne Energiespeicher geladen, um bei schwachem oder fehlendem Umgebungslicht den Betrieb zu gewährleisten.

Der Sensor erreicht seine volle Dunkellaufzeit erst nach kompletter Aufladung des internen Energiespeichers. Dies kann je nach Umgebungslichtstärke mehrere Tage dauern. Die Dunkellaufzeit ist abhängig vom Sendeintervall und Ladezustand des Energiespeichers.

Einsatz einer zusätzlichen Batterie

Bei schlechten Lichtverhältnissen kann optional eine Lithium Batterie Typ: 3,6 V / 1,1 Ah Typ LS14250 / 1/2 AA in den Batteriehalter eingesetzt werden. Die Batterie arbeitet unterstützend, wenn die Energieversorgung durch das Umgebungslicht nicht ausreicht. Auf polungsrichtiges Einlegen der Batterie ist zu achten!

Einstellung der Sendehäufigkeit

Der Raumfunkfühler setzt zu festen Zeitabständen und bei entsprechender Messwertänderung sein Funktelegramm ab.

Der Raumfunkfühler sendet seine Messwerte ereignisgesteuert:

Ausgelöst durch den Tastendruck des „Learn In“-Tasters oder des Präsenztasters wird ein Messzyklus angestoßen und ein Funktelegramm erzeugt.

Der Raumfunkfühler sendet seine Messwerte zeitgesteuert:

Über den 4-fach DIP-Schalter „Mode“ können die Einstellungen zum zeitgesteuerten Sendezyklus vorgenommen werden. Über die DIP-Schalter 1 und 2 (WakeUp) kann der Messzyklus zwischen 1 und 100 Sekunden gewählt werden. Die Einstellung nach wie vielen Messzyklen ein Sendetelegramm erzeugt wird, erfolgt über die DIP Schalter 3 und 4 (Retransmission). Die verschiedenen Einstellmöglichkeiten sind in der nachfolgenden Tabelle dargestellt:

WakeUp			Retransmission		
DIP 1	DIP 2	Messzyklus	DIP 3	DIP 4	Sendezyklus
OFF	OFF	1s	OFF	OFF	zu jedem Messzyklus
OFF	ON	10 s	OFF	ON	alle 7. bis 14. Messzyklus
ON	OFF	100 s	ON	OFF	alle 70. bis 140. Messzyklus
ON	ON	Messung abgeschaltet	ON	ON	Senden abgeschaltet

Sollte sich ein Messwert zwischen zwei Messzyklen erheblich geändert haben, so wird unabhängig von der Einstellung des Sendezyklus ein Funktelegramm mit den aktuellen Daten gesendet.

Änderungsgrenzen, die zur Telegramübertragung führen:

Temperatur >1°C | Rel. Feuchte >2% r.H. | Drehwinkel >5°

Hinweis: Die Einstellungen des Messzyklus und Sendezyklus haben Auswirkung auf die Dunkellaufzeit des Gerätes.

Einlernen des Senders

Um die Verbindung zwischen Sender und Empfänger herzustellen und damit die Messdaten korrekt übertragen zu können, muss der Raumsensor beim jeweiligen Empfänger eingelernt werden. Dies erfolgt durch Drücken des „Learn In“-Tasters am Raumsensor und der Aktivierung des Lernmodus am Empfänger. Das Senden des Lern-Telegramms wird am Raumsensor durch einen kurzen roten Lichtimpuls oberhalb des Tasters angezeigt. Das Lerntelegramm beinhaltet Informationen des Herstellers, des Gerätetyps, sowie dessen Funktion.

Weitere Informationen zu den Einlernmöglichkeiten sind in den jeweiligen Unterlagen des Empfängers beschrieben.

Reichweite des Sensors

Die Signalstärke der Funksignale nimmt mit zunehmendem Abstand zwischen Sender und Empfänger ab. Bei Sichtverbindung beträgt die Reichweite ca. 30m in Gängen und 100m in Hallen. In Gebäuden ist die Reichweite der Funksignale abhängig von den dort eingesetzten Baumaterialien:

Material typische Reichweite:

- Mauerwerk 20m, durch max. 3 Wände
- Gipskarton/Holz 30m, durch max. 5 Wände
- Stahlbeton 10m, durch max. 1 Wand/Decke
- Wärmeisolierende Fenster 5m, durch max. 1 Fenster

Einschränkung der Reichweite der Funksignale durch:

- Montage der Sender/ Empfänger in der unmittelbaren Nähe von Materialien mit Metallbestandteilen oder Metallgegenständen.
Es sollte ein Abstand von mindestens 10 cm eingehalten werden.
- Montage der Empfänger am Boden (Bodendose) oder in Bodennähe
- Feuchtigkeit in Materialien
- Geräte, die ebenfalls hochfrequente Signale aussenden wie z.B. Computer, Audio- und Videoanlagen oder EVG's für Leuchtmittel.
Es sollte ein Mindestabstand von 50 cm eingehalten werden.

D Wichtige Hinweise

Jeder Verbraucher ist nach der deutschen Batterieverordnung gesetzlich zur Rückgabe aller ge- und verbrauchten Batterien bzw. Akkus verpflichtet. Eine Entsorgung über den Hausmüll ist verboten. Alte Batterien und Akkus können unentgeltlich bei den öffentlichen Sammelstellen abgegeben werden.

Als AGB gelten ausschließlich unsere sowie die gültigen „Allgemeinen Lieferbedingungen für Erzeugnisse und Leistungen der Elektroindustrie“ (ZVEI Bedingungen) zuzüglich der Ergänzungsklausel „Erweiterter Eigentumsvorbehalt“.

Außerdem sind folgende Punkte zu beachten:

- Vor der Installation und Inbetriebnahme ist diese Anleitung zu lesen und die alle darin gemachten Hinweise sind zu beachten!
- Dieses Gerät ist nur für den angegebenen Verwendungszweck zu nutzen, dabei sind die entsprechenden Sicherheitsvorschriften des VDE, der Länder, ihrer Überwachungsorgane, des TÜV und der örtlichen EVU zu beachten.
Der Käufer hat die Einhaltung der Bau- und Sicherheitsbestimmung zu gewährleisten und Gefährdungen aller Art zu vermeiden.
- Für Mängel und Schäden, die durch unsachgemäße Verwendung dieses Gerätes entstehen, werden keinerlei Gewährleistungen und Haftungen übernommen.
- Folgeschäden, welche durch Fehler an diesem Gerät entstehen, sind von der Gewährleistung und Haftung ausgeschlossen.
- Die Installation der Geräte darf nur durch Fachpersonal erfolgen.
- Es gelten ausschließlich die technischen Daten und Anschlussbedingungen der zum Gerät gelieferten Montage- und Bedienungsanleitung, Abweichungen zur Katalogdarstellung sind nicht zusätzlich aufgeführt und im Sinne des technischen Fortschritts und der stetigen Verbesserung unserer Produkte möglich.
- Bei Veränderungen der Geräte durch den Anwender entfallen alle Gewährleistungsansprüche.
- Dieses Gerät darf nicht in der Nähe von Wärmequellen (z.B. Heizkörpern) oder deren Wärmestrom eingesetzt werden, eine direkte Sonneneinstrahlung oder Wärmeeinstrahlung durch ähnliche Quellen (starke Leuchte, Halogenstrahler) ist unbedingt zu vermeiden.
- Der Betrieb in der Nähe von Geräten, welche nicht den EMV- Richtlinien entsprechen, kann zur Beeinflussung der Funktionsweise führen.
- Dieses Gerät darf nicht für Überwachungszwecke, welche ausschließlich dem Schutz von Personen gegen Gefährdung oder Verletzung dienen und nicht als Not-Aus-Schalter an Anlagen und Maschinen oder vergleichbare sicherheitsrelevante Aufgaben verwendet werden.
- Die Gehäuse- und Gehäusezubehörmaße können geringe Toleranzen zu den Angaben dieser Anleitung aufweisen.
- Veränderungen dieser Unterlagen sind nicht gestattet.
- Reklamationen werden nur vollständig in Originalverpackung angenommen.

Vor der Installation und Inbetriebnahme ist diese Anleitung zu lesen und die alle darin gemachten Hinweise sind zu beachten!

The room temperature sensors KYMASGARD® RTF2-FSE respectively RFTF2-FSE are batteryless and maintenance-free radio transmitters. Energy generation is effected by conversion of indoor room light into electric energy by means of a solar generator. These sensors are used to detect the room temperature respectively room humidity and to transmit the measurands via radio frequency to radio actuators and radio signal receivers/gateways. If ambient light conditions are insufficient for energy generation, they also can be operated on a lithium battery. To do so the lithium cell is to be inserted into the battery holder provided.

TECHNICAL DATA:

- Operation: Energy generation by solar cell, batteryless, maintenance-free (optionally battery-operated)
- Radio technology: EnOcean protocol, modulation ASK, 868 MHz, transmission power max. 10 mW, telegram type 4BS
- Channels: see table
- Radio transmitter module: EnOcean Dolphin
- Measuring range, temperature: 0... +40°C
- Deviation, temperature: ±0,8K
- Setpoint capture: turning angle left 0° = 0 bits
turning angle right 220° = 255 bits
Step selection: 0 to 255 bits in steps
- Measurand acquisition: adjustable, every 1s/10s/100s
- Transmission interval: adjustable, typically every 100 seconds, or at any measuring value change, presence pushbutton activation, or change of turning angle
status telegram approximately every 16 minutes
- Range of coverage: indoors typically 30 - 100m, outdoors up to 300m
- Enclosure: plastic, material ABS, colour pure white (similar RAL9010)
- Dimensions: 98 x 106 x 32 mm (Frijal)
- Installation: wall mounting or on in-wall flush box Ø 55 mm, base with 4-hole for mounting on vertically or horizontally installed in-wall flush boxes
- Ambient temperature: -5...+55°C (in operation)
- Storage temperature: -25...+60°C
- Humidity: 0...90 % r.H., non-precipitating air
- Protection class: III (according to EN 60730)
- Protection type: IP 30 (according to EN 60529)
- Standards: CE conformity according to EMC directive 2004/108/EC and according to R&TTE directive 1999/5/EC

Type /WG1 Designation	Item No.	Channels	Measuring Range		EnOcean Profile
			Temperature	Humidity	
Without operating elements:					
RTF2-FSE	1801-4451-0040-040	1	0...40°C	-	EEP 07-02-05
RFTF2-FSE	1801-4452-3040-040	2	0...40°C	0...100% r.H.	EEP 07-04-01
With setpoint setter:					
RTF2-FSE-P	1801-4451-0140-040	2	0...40°C	-	EEP 07-10-03
RFTF2-FSE-P	1801-4452-0140-040	3	0...40°C	0...100% r.H.	EEP 07-10-12
With setpoint setter, pushbutton:					
RTF2-FSE-PT	1801-4451-0440-040	3	0...40°C	-	EEP 07-10-05
RFTF2-FSE-PT	1801-4452-0440-040	4	0...40°C	0...100% r.H.	EEP 07-10-10
With setpoint setter, step selection:					
RTF2-FSE-PD2	1801-4451-0240-040	3	0...40°C	-	EEP 07-10-06
RTF2-FSE-PD5	1801-4451-0340-040	3	0...40°C	-	EEP 07-10-04
RFTF2-FSE-PD2	1801-4452-0240-040	4	0...40°C	0...100% r.H.	EEP 07-10-11
With setpoint setter, step selection, pushbutton:					
RTF2-FSE-PD5T	1801-4451-0540-040	4	0...40°C	-	EEP 07-10-01

Mounting and Installation

Charging the internal energy storage

Wireless room radio sensors are supplied with energy from ambient light converted to electricity by means of integrated solar cells. An illuminance of 150 lx should be available for 4 hours for charging. Excess energy is used for charging the internal energy storage in order to ensure proper operation during periods of insufficient or absence of ambient light.

The sensor reaches its full operating runtime capacity in the dark not until the internal energy storage is completely charged. This may take several days, depending on ambient light intensity conditions. Runtime capacity in the dark is depending on the transmission interval and the charging state of the energy storage.

Inserting an additional battery

In case of poor light conditions, optionally a lithium battery, type 3.6 V / 1.1 Ah, LS14250 / 1/2 AA, can be inserted into the battery holder. The battery is working supportive during periods of insufficient energy supply from ambient light. Correct polarity must be ensured when inserting battery!

Setting frequency of transmission

A wireless room radio sensor sets off a radio telegram in fixed time intervals and at relevant changes of the measurand.

The wireless room radio sensor transmits its measured data event-driven:

A measuring cycle is initiated and a radio telegram is generated by pressing the "Learn-In" button or the presence pushbutton.

The wireless room radio sensor transmits its measured data time-controlled:

Settings for the time-controlled transmission cycle can be made via the quadruple "Mode" DIP switch block. By means of DIP switches Nos. 1 and 2 (Wake-Up), a measurement cycle interval can be selected within the range of 1 to 100 seconds. The settings for the number of measurement cycles after which a transmission telegram is generated are made at DIP switches Nos. 3 and 4 (Retransmission). The various setting alternatives are shown in the table following below:

WakeUp			Retransmission		
DIP 1	DIP 2	Measurement cycle	DIP 3	DIP 4	Transmission cycle
OFF	OFF	1s	OFF	OFF	At each measurement cycle
OFF	ON	10 s	OFF	ON	Every 7 th to 14 th measurement cycle
ON	OFF	100 s	ON	OFF	Every 70 th to 140 th measurement cycle
ON	ON	Measurement switched off	ON	ON	Transmitting switched off

Whenever a measurand has changed significantly between regular two measurement cycles, a radio telegram with the current measurement data is transmitted, regardless of the actual transmitting cycle settings.

Threshold values for changes causing a radio telegram transmission:

Changes in temperature >1°C | relative humidity >2% r.H. | rotation angle >5°

Note: The settings for measurement cycle and transmission cycle have an effect on the device's runtime capacity in the dark.

Learning-in of the transmitter

To establish a connection between transmitter and receiver and thereby to enable correct transmission of measurement data, it is necessary to learn-in the respective room radio sensor at the corresponding receiver. This is done by pressing the "Learn-In" button at the room radio sensor and by activating the learning mode at the receiver. Transmission of the learning telegram is indicated at the room radio sensor by a short red light pulse above the pushbutton. The learning telegram includes manufacturer information and information on the type of device and its function.

Further information on learn-in alternatives are found in the respective documentation of the receiver.

Transmission range of the sensor

The signal strength of radio signals is declining with the increasing distance between transmitter and receiver. The transmission range at line of sight averages ca. 30m in corridors and 100m in halls. Transmission range of radio signals inside buildings is depending on the building materials implemented on site:

Material-typical range of coverage:

- Masonry: 20m, through maximum 3 walls
- Plasterboard / wood: 30m, through maximum 5 walls
- Reinforced concrete: 10m, through maximum 1 wall / ceiling
- Heat-insulating windows: 5 m, through maximum 1 window

Curtailment of the radio signal transmission range caused by:

- Installation of transmitter/receiver in the immediate proximity of materials containing metal components or metallic objects.
A distance of at least 10 cm should be observed.
- Mounting the receiver on the floor (floor box) or near the floor
- Moisture in materials
- Units also emitting high-frequency signals such as, for example, computers, audio and video systems, or electronic ballasts for illuminants.
A minimum distance of 50 cm should be observed.

Important notes

According to the German Battery Ordinance, each consumer is legally bound to return all used and/or consumed batteries and rechargeable batteries. Disposal via household garbage is prohibited. Old batteries (regular as well as rechargeable batteries) can be disposed at public collection points free of charge.

Our "General Terms and Conditions for Business" together with the "General Conditions for the Supply of Products and Services of the Electrical and Electronics Industry" (ZVEI conditions) including supplementary clause "Extended Retention of Title" apply as the exclusive terms and conditions.

In addition, the following points are to be observed:

- These instructions must be read before installation and putting in operation and all notes provided therein are to be regarded!
- This device shall only be used for its intended purpose. Respective safety regulations issued by the VDE, the states, their control authorities, the TÜV and the local energy supply company must be observed. The purchaser has to adhere to the building and safety regulations and has to prevent perils of any kind.
- No warranties or liabilities will be assumed for defects and damages arising from improper use of this device.
- Consequential damages caused by a fault in this device are excluded from warranty or liability.
- These devices must be installed by authorised specialists only.
- The technical data and connecting conditions of the mounting and operating instructions delivered together with the device are exclusively valid. Deviations from the catalogue representation are not explicitly mentioned and are possible in terms of technical progress and continuous improvement of our products.
- In case of any modifications made by the user, all warranty claims are forfeited.
- This device must not be installed close to heat sources (e.g. radiators) or be exposed to their heat flow. Direct sun irradiation or heat irradiation by similar sources (powerful lamps, halogen spotlights) must absolutely be avoided.
- Operating this device close to other devices that do not comply with EMC directives may influence functionality.
- This device must not be used for monitoring applications, which solely serve the purpose of protecting persons against hazards or injury, or as an EMERGENCY STOP switch for systems or machinery, or for any other similar safety-relevant purposes.
- Dimensions of enclosures or enclosure accessories may show slight tolerances on the specifications provided in these instructions.
- Modifications of these records are not permitted.
- In case of a complaint, only complete devices returned in original packing will be accepted.

These instructions must be read before installation and putting in operation and all notes provided therein are to be regarded!

F KYMASGARD® RTF2-FSE/RFTF2-FSE

La sonde de température ambiante KYMASGARD® RTF2-FSE est un émetteur radio sans pile et sans maintenance. L'énergie nécessaire est produite grâce à la conversion en énergie électrique de la lumière ambiante intérieure, au moyen d'un générateur solaire. Elle est destinée à mesurer la température ambiante et l'humidité ambiante et à les transmettre par radio à des actionneurs radio et à des récepteurs radio/passerelles. Si la lumière ambiante est trop faible pour générer l'énergie nécessaire, elle peut également fonctionner à l'aide d'une pile lithium. Pour cela, on devra insérer la pile lithium dans le logement prévu à cet effet.

CARACTERISTIQUES TECHNIQUES:

- Fonctionnement: production de l'énergie grâce à une cellule photovoltaïque, sans pile et sans maintenance
(fonctionnement sur pile en option)
- Technologie radio: protocole EnOcean, modulation ASK,
868MHz, puissance d'émission maximale 10mW,
type télégramme 4BS
- Canaux:..... voir tableau
- Module d'émission radio:EnOcean Dolphin
- Plage de mesure temperature:.....0... +40 °C
- Incertitude de mesure
température: ±0,8K
- Saisie des valeurs de consigne:..... angle de rotation gauche 0° = 0 bits
angle de rotation droite 220° = 255 bits
Sélection par degrés : 0 à 255 bits par degrés
- Saisie des valeurs mesurables:..... réglable, 1s/10s/100s
- Intervalle d'émission:.....réglable, toutes les 100 secondes
pour modification des valeurs de mesure,
pour déclenchement touche de présence,
pour modification de l'angle de rotation,
télégramme du statut toutes les 16 minutes env
- Portée: en habitat, portée caractéristique 30-100 m,
A l'extérieur jusqu'à 300 m
- Boîtier:..... matière plastique, matériau ABS,
couleur blanc pur (semblable à RAL9010)
- Dimensions:98x106x 32mm (Frijal)
- Montage:..... montage mural ou sur boîte d'encastrement Ø 55mm, partie inférieure à 4 trous,
pour fixation sur boîtes d'encastrement installées en position verticale ou horizontale
- Température ambiante:.....-5...+55 °C
- Température de stockage:.....-25...+60 °C
- Humidité d'air admissible:0...90% h.r., air sans condensation
- Classe de protection:III (selon EN 60730)
- Indice de protection:.....IP 30 (selon EN 60529)
- Normes:.....conformité CE, conformité directive «CEM» 2004/108/CE
et selon directive R&TTE 1999/5/CE

Type /WG1	référence	canaux	plage de mesure		Profil
Désignation			température	humidité	EnOcean
sans éléments de commande:					
RTF2-FSE	1801-4451-0040-040	1	0...40°C	-	EEP 07-02-05
RFTF2-FSE	1801-4452-3040-040	2	0...40°C	0...100% h.r.	EEP 07-04-01
avec bouton de consigne:					
RTF2-FSE-P	1801-4451-0140-040	2	0...40°C	-	EEP 07-10-03
RFTF2-FSE-P	1801-4452-0140-040	3	0...40°C	0...100% h.r.	EEP 07-10-12
avec bouton de consigne, bouton-poussoir:					
RTF2-FSE-PT	1801-4451-0440-040	3	0...40°C	-	EEP 07-10-05
RFTF2-FSE-PT	1801-4452-0440-040	4	0...40°C	0...100% h.r.	EEP 07-10-10
avec bouton de consigne, sélection des degrés:					
RTF2-FSE-PD2	1801-4451-0240-040	3	0...40°C	-	EEP 07-10-06
RTF2-FSE-PD5	1801-4451-0340-040	3	0...40°C	-	EEP 07-10-04
RFTF2-FSE-PD2	1801-4452-0240-040	4	0...40°C	0...100% h.r.	EEP 07-10-11
avec bouton de consigne, sélection des degrés, bouton-poussoir:					
RTF2-FSE-PD5T	1801-4451-0540-040	4	0...40°C	-	EEP 07-10-01

F Montage et installation

Charge de l'accumulateur d'énergie interne

Les sondes radio d'intérieur sont alimentées en énergie par l'intermédiaire de la lumière ambiante, à l'aide de cellules photovoltaïques intégrées. La charge nécessite une intensité d'éclairage d'au moins 150 lx pendant 4 heures. L'énergie excédentaire est utilisée pour charger l'accumulateur d'énergie interne, ce qui permet d'assurer le fonctionnement lorsque la lumière ambiante est faible ou inexistante.

Le capteur n'atteint sa pleine capacité de fonctionnement dans l'obscurité qu'après le chargement complet de l'accumulateur d'énergie interne. Ceci peut durer plusieurs jours, en fonction de l'intensité de la lumière ambiante. Le temps de fonctionnement dans l'obscurité varie en fonction de l'intervalle d'émission et de l'état de charge de l'accumulateur d'énergie.

Utilisation d'une pile supplémentaire

Si les conditions de luminosité sont mauvaises, on peut placer en option une pile lithium de type 3,6 V / 1,1 Ah type LS14250 / 1/2 AA dans le compartiment à pile. La pile fonctionne en supplément lorsque l'alimentation en énergie générée par la lumière ambiante est insuffisante. Lorsque l'on place la pile, on devra veiller à respecter la polarité!

Réglage de la fréquence d'émission

La sonde radio d'intérieur émet un radiotélégramme à intervalles fixes et en cas de variation des valeurs mesurées.

La sonde radio d'intérieur émet ses valeurs de mesure en fonction des événements :

En pressant le bouton-poussoir „Learn In” ou la touche de présence, on déclenche un cycle de mesure, et un radiotélégramme est généré.

La sonde radio d'intérieur émet ses valeurs de mesure en mode temporisé :

On peut procéder au réglage du cycle d'émission temporisé au moyen du quadruple interrupteur DIP „Mode”. Les interrupteurs DIP 1 et 2 (WakeUp) permettent de régler le cycle de mesure de 1 à 100 secondes. Les interrupteurs DIP 3 et 4 (Retransmission) permettent de définir le nombre de cycles de mesure au bout duquel un radiotélégramme doit être généré. Les différentes possibilités de réglage sont représentées sur le tableau suivant:

WakeUp			Retransmission		
DIP 1	DIP 2	Cycle de mesure	DIP 3	DIP 4	cycle d'émission
OFF	OFF	1s	OFF	OFF	pour chaque cycle de mesure
OFF	ON	10 s	OFF	ON	tous les 7 à 14 cycles de mesure
ON	OFF	100 s	ON	OFF	tous les 70 à 140 cycles de mesure
ON	ON	Mesure arrêtée	ON	ON	Emission arrêtée

Si une valeur de mesure varie sensiblement entre deux cycles de mesure, un radiotélégramme comportant les données actuelles est émis indépendamment du réglage du cycle d'émission.

Limites de variation déclenchant la transmission d'un télégramme:

Température > 1°C | Humidité relative > 2% h.r. | Angle de rotation > 5°

Remarque: les réglages du cycle de mesure et du cycle d'émission influent sur le temps de fonctionnement dans l'obscurité de l'appareil.

Procédure d'apprentissage de l'émetteur

Afin d'établir la liaison entre l'émetteur et le récepteur, et donc d'assurer la transmission correcte des données de mesure, on devra programmer le capteur d'intérieur pour le récepteur correspondant. Pour cela, appuyer sur le bouton-poussoir „Learn In” sur le capteur d'intérieur et activer le mode d'apprentissage sur le récepteur. L'émission du télégramme d'apprentissage est indiquée sur le capteur d'intérieur par une courte impulsion lumineuse rouge au-dessus du bouton-poussoir. Le télégramme d'apprentissage comprend des informations du fabricant et des informations concernant le type d'appareil et son fonctionnement.

Vous trouverez d'autres informations concernant les possibilités d'apprentissage dans la documentation du récepteur.

Portée du capteur

Plus la distance entre l'émetteur et le récepteur augmente, plus l'intensité des signaux radio diminue. En cas de visibilité directe, la portée est d'environ 30 m dans les passages et de 100 m dans les halls. Dans les bâtiments, la portée des signaux radio varie en fonction des matériaux de construction utilisés:

Portée typique par matériau:

- Ouvrage de maçonnerie 20 m, traversée 3 cloisons au max.
- Plaque de plâtre/bois 30 m, traversée 5 cloisons au max.
- Béton armé 10 m, traversée max. 1 cloison/plafond
- Fenêtre à isolation thermique 5 m, traversée max. 1 fenêtre

Facteurs de limitation de la portée des signaux radio:

- Montage des émetteurs/récepteurs à proximité immédiate de matériaux présentant des éléments métalliques ou d'objets métalliques. On devrait respecter une distance minimale de 10 cm.
- Montage des récepteurs au sol (boîte de sol) ou près du sol
- Humidité dans les matériaux
- Présence d'appareils émettant également des signaux haute fréquence, par ex. ordinateurs, équipement audio et vidéo ou ballast électronique pour éclairage. On devrait respecter une distance minimale de 50 cm.

F Remarques importantes

Chaque utilisateur est légalement tenu de rapporter toutes les piles et tous les accumulateurs utilisés et usagés, conformément à la réglementation allemande concernant les piles. Il est interdit de jeter les piles avec les ordures ménagères. Les piles et accumulateurs usagés peuvent être déposés gratuitement auprès des points de collectes publics.

Seules les CGV de la société S+S, les « Conditions générales de livraison du ZVEI pour produits et prestations de l'industrie électronique » ainsi que la clause complémentaire « Réserve de propriété étendue » s'appliquent à toutes les relations commerciales entre la société S+S et ses clients.

Il convient en outre de respecter les points suivants :

- Avant de procéder à toute installation et à la mise en service, veuillez lire attentivement la présente notice et toutes les consignes qui y sont précisées !
- Cet appareil ne doit être utilisé que pour l'usage qui est indiqué en respectant les règles de sécurité correspondantes de la VDE, des Länder, de leurs organes de surveillance, du TÜV et des entreprises d'approvisionnement en énergie locales. L'acheteur doit respecter les dispositions relatives à la construction et à la sécurité et doit éviter toutes sortes de risques.
- Nous déclinons toute responsabilité ou garantie pour les défauts et dommages résultant d'une utilisation inappropriée de cet appareil.
- Nous déclinons toute responsabilité ou garantie au titre de tout dommage consécutif provoqué par des erreurs commises sur cet appareil.
- L'installation des appareils doit être effectuée uniquement par un spécialiste qualifié.
- Seules les données techniques et les conditions de raccordement indiquées sur la notice d'instruction accompagnant l'appareil sont applicables, des différences par rapport à la présentation dans le catalogue ne sont pas mentionnées explicitement et sont possibles suite au progrès technique et à l'amélioration continue de nos produits.
- En cas de modifications des appareils par l'utilisateur, tous droits de garantie ne seront pas reconnus.
- Cet appareil ne doit pas être utilisé à proximité des sources de chaleur (par ex. radiateurs) ou de leurs flux de chaleur, il faut impérativement éviter un ensoleillement direct ou un rayonnement thermique provenant de sources similaires (lampes très puissantes, projecteurs à halogène).
- L'utilisation de l'appareil à proximité d'appareils qui ne sont pas conformes aux directives « CEM » pourra nuire à son mode de fonctionnement.
- Cet appareil ne devra pas être utilisé à des fins de surveillance qui visent uniquement à la protection des personnes contre les dangers ou les blessures ni comme interrupteur d'arrêt d'urgence sur des installations ou des machines ni pour des fonctions relatives à la sécurité comparables.
- Il est possible que les dimensions du boîtier et des accessoires du boîtier divergent légèrement des indications données dans cette notice.
- Il est interdit de modifier la présente documentation.
- En cas de réclamation, les appareils ne sont repris que dans leur emballage d'origine et si tous les éléments de l'appareil sont complets.

Avant de procéder à toute installation et à la mise en service, veuillez lire attentivement la présente notice et toutes les consignes qui y sont précisées !

Датчик влажности / температуры KYMASGARD® RTF2-FSE / RFTF2-FSE оснащен безбатарейным передающим радиоприбором, не требующим обслуживания радиодатчика. Выработка необходимой энергии осуществляется солнечным элементом, которому достаточно внутреннего освещения в помещении. Датчик предназначен для измерения температуры в помещении соответственно влажности в помещении и передачи измеренных значений по радиоканалу исполнительным устройствам и приемникам /шлюзам. При недостаточном освещении питание может осуществляться от литиевого элемента, для которого предусмотрено крепление.

ТЕХНИЧЕСКИЕ ДАННЫЕ:

- Принцип работы:выработка энергии посредством солнечного генератора; безбатарейный, не требует обслуживания (опционально с батарейной установкой)
- Беспроводная технология:протокол EnOcean, модуляция ASK, 868 МГц, передаваемая мощность макс. 10 мВт, тип телеграмм 4BS
- Каналы:.....см. таблицу
- Передающий радиомодуль:EnOcean Dolphin
- Диапазон измерения температуры:.....0... + 40 °С
- Погрешность:.....±0,8К
- Задаваемые значения:угол поворота влево на 0° = 0 битов
 угол поворота вправо на 220° = 255 битов
 Выбор ступеней: от 0 до 255 битов в ступенях
- Частота измерений:настраиваемая, 1 с/10с/100с
- Интервал между сеансами передачи:настраиваемая, типично - каждые 100 с., при изменении измеряемого значения, изменении угла поворота статусная радиотелеграмма каждые 16 минут
- Дальность передачи:.....внутри зданий в среднем 30 - 100 м, снаружи 300 м
- Корпус:.....пластик, акрилонитрил-бутадиенстирол (ABS), цвет чистый белый (аналогичен RAL9010)
- Габариты:.....98 x 106 x 32 мм (Frijal)
- Монтаж:настенный или в монтажную коробку Ø55 мм, низ с четырьмя отверстиями, для закрепления в вертикально или горизонтально установленных коробках
- Окружающая температура:.....-5...+55 °С
- Температура хранения:.....-25...+60 °С
- Допустимая влажность воздуха:.....0...90 % отн. влажн., без конденсата
- Класс защиты:.....III (согласно EN 60730)
- Степень защиты:.....IP 30 (согласно EN 60529)
- Нормы:.....электромагнитная совместимость согласно директиве 2004/108/ЕС и директиве R&TTE 1999/5/ЕС

Тип/ группа товаров 1		Каналы	Диапазон измерения		Профиль EnOcean
Обозначение	Арт. номер		температуры	влажности	
без органов управления:					
RTF2-FSE	1801-4451-0040-040	1	0...40°C	-	EEP 07-02-05
RFTF2-FSE	1801-4452-3040-040	2	0...40°C	0...100% г.Н.	EEP 07-04-01
с задатчиком:					
RTF2-FSE-P	1801-4451-0140-040	2	0...40°C	-	EEP 07-10-03
RFTF2-FSE-P	1801-4452-0140-040	3	0...40°C	0...100% г.Н.	EEP 07-10-12
с задатчиком и кнопкой:					
RTF2-FSE-PT	1801-4451-0440-040	3	0...40°C	-	EEP 07-10-05
RFTF2-FSE-PT	1801-4452-0440-040	4	0...40°C	0...100% г.Н.	EEP 07-10-10
с задатчиком и переключением ступеней:					
RTF2-FSE-PD2	1801-4451-0240-040	3	0...40°C	-	EEP 07-10-06
RTF2-FSE-PD5	1801-4451-0340-040	3	0...40°C	-	EEP 07-10-04
RFTF2-FSE-PD2	1801-4452-0240-040	4	0...40°C	0...100% г.Н.	EEP 07-10-11
с задатчиком и переключением ступеней и кнопкой:					
RTF2-FSE-PD5T	1801-4451-0540-040	4	0...40°C	-	EEP 07-10-01

Зарядка встроенного аккумулятора

Радиодатчики для помещений подпитываются энергией окружающего света через встроенные солнечные элементы. Для зарядки требуется освещенность не менее 150 лк в течение 4 часов. При избытке энергии происходит зарядка встроенного аккумулятора, обеспечивающего работоспособность устройства при недостаточном или отсутствующем освещении.

Максимальная продолжительность работы чувствительного элемента при отсутствии освещения достигается при условии полной зарядки встроенного аккумулятора. В зависимости от интенсивности окружающего света это может продолжаться до нескольких дней. Продолжительность работы при отсутствии освещения зависит от интервала между сеансами передачи данных и уровня заряда аккумулятора.

Установка дополнительной батареи

При недостаточной освещенности опционально возможна установка в держатель литиевой батареи (тип 3,6 В / 1,1 Аh, тип LS14250 / 1/2 АА). Батарея подпитывает устройство дополнительной энергией при слишком слабом окружающем освещении. При установке батареи соблюдайте правильную полярность!

Настройка передающей способности

Радиодатчик передает радиотелеграммы через фиксированные промежутки времени, а также после соответствующего изменения измеряемой величины.

Радиодатчик пересылает измеренные значения по событиям:

при срабатывании кнопки «Learn In» (обучение) или кнопки присутствия запускается цикл измерения и генерируется радиотелеграмма.

Радиодатчик пересылает измеренные значения с заданным временным интервалом:

параметры цикла передачи данных настраиваются при помощи четырех DIP-переключателей «Mode» (режим). Переключатели 1 и 2 (WakeUp, пробуждение) позволяют задавать интервал между циклами в пределах от 1 до 100 с. После завершения какого числа циклов измерения должна передаваться радиотелеграмма, задается переключателями 3 и 4 (Retransmission). Возможные варианты настройки представлены в нижеприведенной таблице:

WakeUp

DIP 1	DIP 2	Цикл измерения
Выкл	Выкл	1с
Выкл	Вкл	10с
Вкл	Выкл	100с
Вкл	Вкл	измерение выкл.

Retransmission

DIP 3	DIP 4	Цикл передачи
Выкл	Выкл	после каждого цикла измерения
Выкл	Вкл	каждые 7...14 циклов измерения
Вкл	Выкл	каждые 70...140 циклов измерения
Вкл	Вкл	передача выкл.

Если измеряемая величина существенно изменяется между двумя циклами измерения, радиотелеграмма с результатами измерения генерируется независимо от текущей настройки цикла передачи.

Изменения измеряемых величин, вызывающие внеочередную генерацию радиотелеграмм:

температура > 1°C | отн. влажность > 2% р.н. | угол поворота > 5°

Примечание: настройки цикла измерения и цикла передачи влияют на продолжительность работы устройства при отсутствии освещения.

Настройка на передатчик

Для установки соединения между передатчиком и приемником с последующей передачей результатов измерения требуется настройка приемника на соответствующий датчик. Она осуществляется нажатием кнопки «Learn In» (обучение) на датчике с одновременным переводом приемника в режим обучения. Передача обучающей радиотелеграммы сигнализируется коротким красным световым импульсом над кнопкой на датчике. Обучающая телеграмма содержит данные о производителе, типе устройства и его назначении.

Подробные сведения о возможностях обучения представлены в документации к приемнику.

Дальность передачи сигналов

Мощность радиосигнала убывает с удалением от передатчика. При передаче сигналов в пределах прямой видимости максимальная дальность составляет approx. 30 м в проходах и 100 м в залах. В зданиях дальность передачи радиосигналов зависит от строительных материалов.

Типовые значения дальности передачи для различных строительных материалов здания:

- кирпичная / каменная кладка: 20 м, максимум через 3 стены
- гипсокартон / дерево: 30 м, максимум через 5 стен
- железобетон: 10 м, максимум через 1 стену / перекрытие
- окна с теплоизоляцией: 5 м, максимум через 1 окно.

Дальность передачи радиосигнала снижается:

- при монтаже передатчика / приемника в непосредственной близости от предметов с металлическими элементами или металлосодержащих материалов (минимальное допустимое расстояние 10 см)
- при монтаже приемника на полу (в напольной розетке) или вблизи пола
- при наличии влаги в материалах
- при наличии устройств, также генерирующих высокочастотные сигналы: компьютеров, аудио- и видеосистем, пускорегуляторов для осветительного оборудования (минимальное допустимое расстояние 50 см).

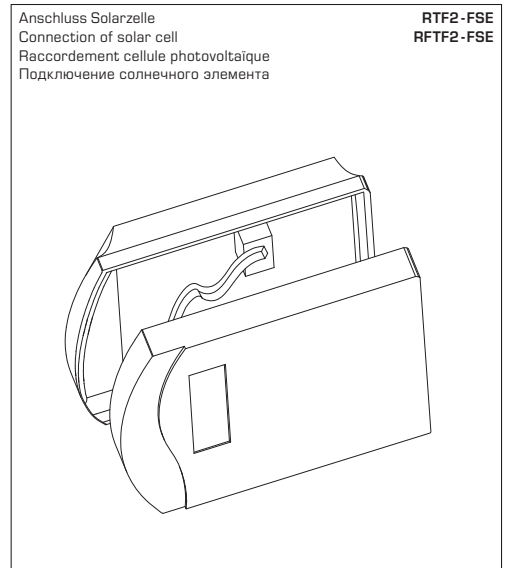
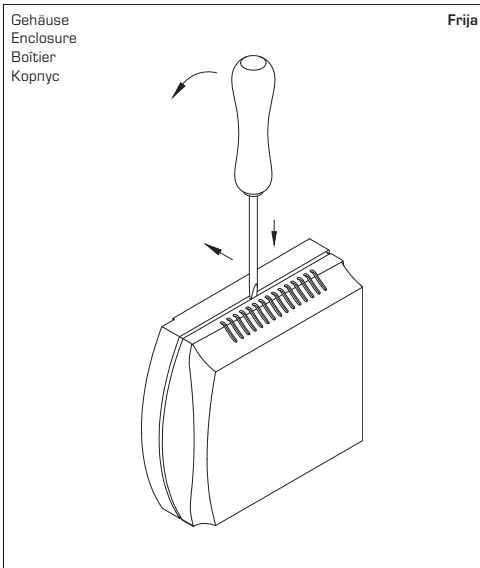
Каждое потребителю обязан в соответствии с немецким законодательством осуществлять возврат всех использованных батарей или аккумуляторов. Запрещается выбрасывать их вместе с домашним мусором. Предусмотрена сдача таких батарей и аккумуляторов в общественные пункты приема.

В качестве Общих Коммерческих Условий имеют силу исключительно наши Условия, а также действительные «Общие условия поставки продукции и услуг для электрической промышленности» (ZVEI) включая дополнительную статью «Расширенное сохранение прав собственности».

Помимо этого, следует учитывать следующие положения:

- Перед установкой и вводом в эксплуатацию следует прочитать данное руководство; должны быть учтены все приведенные в нем указания!
- Данный прибор следует применять только по прямому назначению, учитывая при этом соответствующие предписания VDE (союза немецких электротехников), требования, действующие в Вашей стране, инструкции органов технического надзора и местных органов энергоснабжения.
Надлежит придерживаться требований строительных норм и правил, а также техники безопасности и избегать угроз безопасности любого рода.
- Мы не несем ответственности за ущерб и повреждения, возникающие вследствие неправильного применения наших устройств.
- Ущерб, возникший вследствие неправильной работы прибора, не подлежит устранению по гарантии.
- Установка приборов должна осуществляться только квалифицированным персоналом.
- Действительны исключительно технические данные и условия подключения, приведенные в поставляемых с приборами руководствах по монтажу и эксплуатации. Отклонения от представленных в каталоге характеристик дополнительно не указываются, несмотря на их возможность в силу технического прогресса и постоянного совершенствования нашей продукции.
- В случае модификации приборов потребителем гарантийные обязательства теряют силу.
- Не разрешается использование прибора в непосредственной близости от источников тепла (например, радиаторов отопления) или создаваемых ими тепловых потоков; следует в обязательном порядке избегать попадания прямых солнечных лучей или теплового излучения от аналогичных источников (мощные осветительные приборы, галогенные излучатели).
- Эксплуатация вблизи оборудования, не соответствующего нормам электромагнитной совместимости (EMV), может влиять на работу приборов.
- Недопустимо использование данного прибора в качестве устройства контроля/наблюдения, служащего исключительно для защиты людей от травм и угрозы для здоровья/жизни, а также в качестве аварийного выключателя устройств и машин или для аналогичных задач обеспечения безопасности.
- Размеры корпусов и корпусных принадлежностей могут в определенных пределах отличаться от указанных в данном руководстве.
- Изменение документации не допускается.
- В случае рекламаций принимаются исключительно целые приборы в оригинальной упаковке.

Перед установкой и вводом в эксплуатацию следует прочитать данное руководство; должны быть учтены все приведенные в нем указания!



Zum Öffnen des Gehäuses einen Schraubendreher (2,0) in die Nut mittig ansetzen, nach unten drücken und den Bodenrahmen etwas anheben. Den Deckel nach vorne ziehen und halten.

To open the enclosure, set a screwdriver (2.0) in the groove at centre, press down, and lift up the bottom frame slightly. Pull top cover forward and hold it.

Pour ouvrir le boîtier placer le tournevis (2,0) au centre de l'encoche, pousser vers le bas et soulever légèrement le cadre inférieur. Tirer le couvercle vers l'avant et le maintenir.

Чтобы открыть корпус, вставьте жало отвертки (2,0) в паз по центру, надавите вниз и слегка приподнимите основание корпуса. Крышку сдвигайте вперед, аккуратно удерживая ее.

© Copyright by S+S Regeltechnik GmbH

Nachdruck, auch auszugsweise, nur mit Genehmigung von S+S Regeltechnik GmbH gestattet.

Reprints, in part or in total, are only permitted with the approval of S+S Regeltechnik GmbH.

La reproduction des textes même partielle est uniquement autorisée après accord de la société S+S Regeltechnik GmbH.

Перепечатка, в том числе в сокращенном виде, разрешается лишь с согласия S+S Regeltechnik GmbH.

Irrtümer und technische Änderungen vorbehalten.

Errors and technical changes excepted.

Sous réserve d'erreurs et de modifications techniques.

Возможны ошибки и технические изменения.

